



# Каталог запасных частей

16 S 2221 TD

Номер материала: 1343.050.002

текущая дата: 30.08.2013

ZF Friedrichshafen AG  
Hauptverwaltung  
80038 Friedrichshafen  
Deutschland  
Telefon: +49 7541 77-0  
Telefax: +49 7541 77-908000  
www.zf.com

zuständiges Werk:  
Friedrichshafen



Поз. №	Информация	Номер изменения
001	Use case -----	
002	Customer Renault Vehicules Industriels	
003	City Saint Priest Cedex	
004	DUNS 27-813-6346	
005	Product description -----	
006	CLEANNES SCALE NUMBER 1 20	
007	CLEANNES SCALE NUMBER 2 16	
008	CLEANNES SPECIFICATION ZFN 5015	
009	ATTACHED AGRREGATES 1 IT ECOSPLIT	
012	OUTER DIA. OUTPUT FLANGE RA 180 mm	
013	NO.OF BORES OUTPUT FLANGE HA1 4	
015	BORE DIA. OUTPUT FLANGE RA 15 mm	
019	CORROS.PROTECTION, OUTP.FLANGE COATED	
020	REF. LENGTH OUTPUT FLANGE RA 211.5 mm	
038	ATTACHM.POS.HEAT EXCHANGER BACK LEFT	
039	1.INST.INSTRUCTION HEAT EXCHANGER WITH	
040	OIL CAPACITY, GEARBOX 21.5 dm3	
042	OIL GRADE PERMISSIBLE ACC. TO TE-ML02	
043	OIL CLASS FIRST FILLING E	
044	CODING OUTER CONSERVATION KA1	
045	SCOPE OUTER CONSERVATION T	
046	CODING INNER CONSERVATION KI1	
047	CONSERVATION SPECIFICATION ZFN 916	
048	COLOR JET BLACK	
049	COLOUR CLASSIFICATION ACC. TO RAL 9005	
050	PAINTING, ZF STANDARD 915 W	
052	Documents -----	
053	16-SPEED GEARB. Drawing 1343.650.002	
054	16 S 151 Drawing 1315.051.203	
055	Alias ID -----	
056	Renault Vehicules Industriels 5010613562	

# Перечень узлов

Страница 1 от 1

Номер материала: 1343.050.002

16 S 2221 TD /



Изображение	Поз. №	№ материала	Наименование	Количество	№ изм.	Тех. инф.
068.A1.01-1	910	1343.003.002	16 S 222 TD IT	1		
	922	6085.005.044	IT ECOSPLIT	1		
078.01.10-1	110	6085.101.040	КОРПУС	1		
078.02.03-1	120	6085.102.020	УСТРОЙСТВО УПРАВЛЕНИЯ	1		
078.02.83-1	130	6085.102.813	ЗАКРЕПЛЕНИЕ	1		
078.02.79-1	140	6085.102.800	КОМПОНЕНТЫ ЗАКРЫВАЮЩИЕ	1		
078.03.01-1	150	6085.103.001	НАСОС	1		
078.03.80-1	160	6085.103.800	НАСОС	1		
	924	6085.177.336	ЧАСТИ МОНТИРУЕМЫЕ	1		
078.01.85-1	114	6085.101.800	КОРПУС	1		
078.02.80-1	124	6085.102.801	УСТРОЙСТВО УПРАВЛЕНИЯ	1		
078.05.15-1	170	6085.105.068	ТЕПЛООБМЕННИК	1		
078.05.82-1	180	6085.105.800	ТЕПЛООБМЕННИК	1		
078.08.06-1	220	6085.108.020	БЛОК: ОТБОР МОЩНОСТИ	1		

# Изображение

Страница 1 от 1

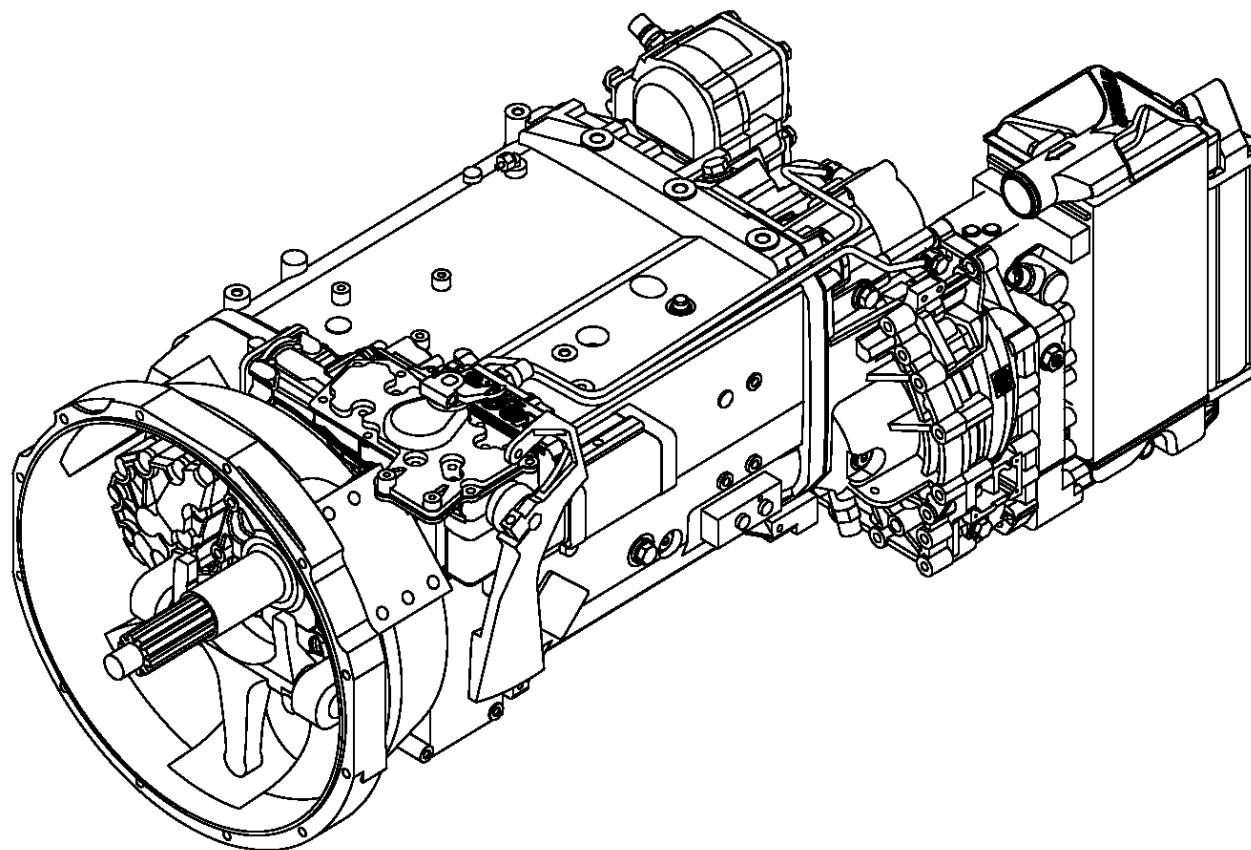
Номер материала: 1343.050.002

Изображение: 068.A1.01-1

Номер группы материала: 1343.003.002

16 S 2221 TD /

16 S 222 TD IT



# Спецификация

Страница 1 от 1

Номер материала: 1343.050.002      16 S 2221 TD /  
Номер группы материала: 6085.005.044



Поз. №	№ материала	№ материала клиента	Наименование	Количество	Единица массы	№ изм.	Тех. инф.	Вес	Рем. к-кт	Альтернативный материал
110	6085.101.040		КОРПУС	1			IT151/221*RVI *REDUZ. EINR*KOKILLE	0,000		
120	6085.102.020		УСТРОЙСТВО УПРАВЛЕНИЯ	1		Z00004287212	WT-ANGEFL*DINBAJ * O.P-STRICH*PLATTE* SCHUTZKAPPE	0,000		
130	6085.102.813		ЗАКРЕПЛЕНИЕ	1			RVI*O.PLATTE	0,000		
140	6085.102.800		КОМПОНЕНТЫ ЗАКРЫВАЮЩИЕ	1			STEUERUNG	0,000		
150	6085.103.001		НАСОС	1			STANDARD	0,000		
160	6085.103.800		НАСОС	1			6KT.SCHRAUBE M8X80	0,000		

# Изображение

Страница 1 от 1

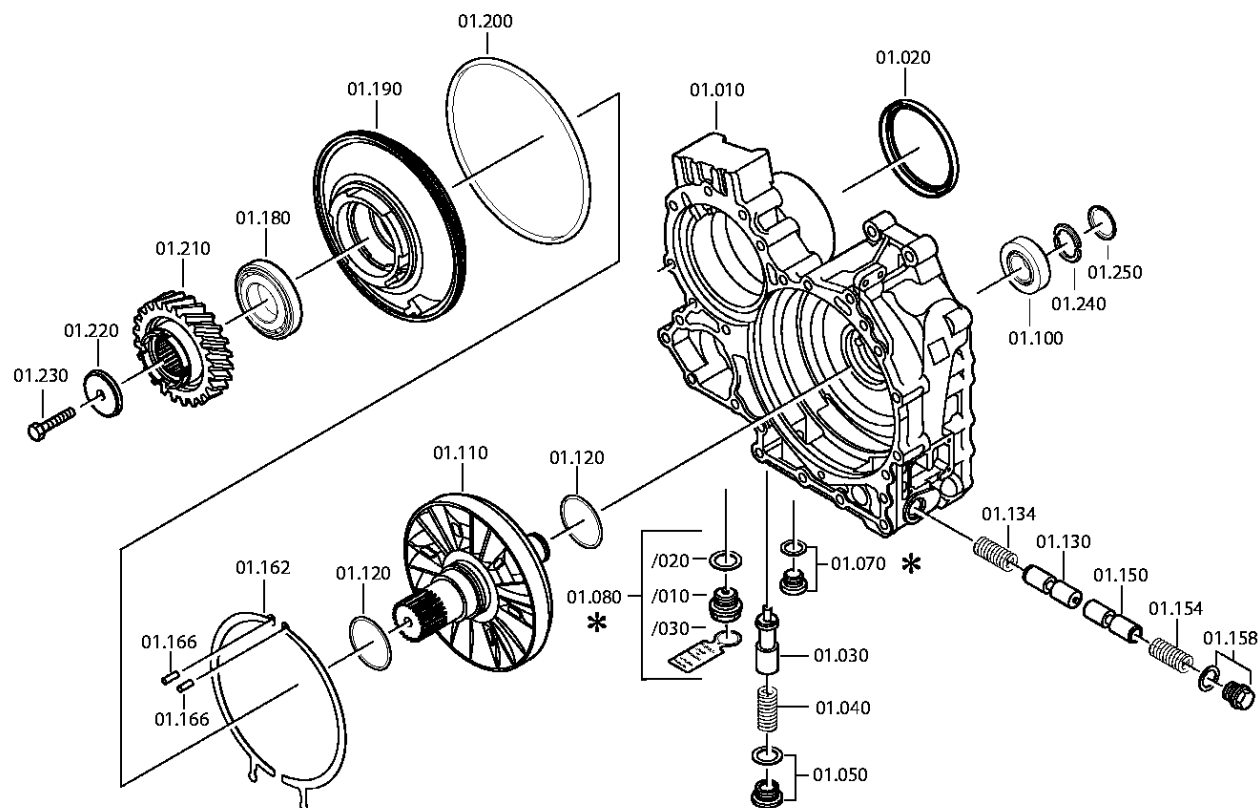
Номер материала: 1343.050.002

Изображение: 078.01.10-1

Номер группы материала: 6085.101.040

16 S 2221 TD /

КОРПУС



# Спецификация

Страница 1 от 3

Номер материала: 1343.050.002

16 S 2221 TD /

Изображение: 078.01.10-1

Номер группы материала: 6085.101.040



Поз. №	№ материала	№ материала клиента	Наименование	Количество	Единица массы	№ изм.	Тех. инф.	Вес	Рем. к-кт	Альтернативный материал
10	6085.301.207		КОРПУС	1		C01007660E10	IT ECO O.SCH.O.LP	0,000		
12	0637.510.020		PLUG	1				0,000		
14	0637.510.020		PLUG	1				0,000		
20	0734.319.459	5330123552795	САЛЬНИК	1			105X125X12/9,5	0,000		
30	6085.301.215		ПОРШЕНЬ	1			VORSP. 1,5 BAR	0,000		
40	0732.042.403		ПРУЖИНА НАЖИМНАЯ	1				0,000		
50	---		ВИНТ ЗАПОРНЫЙ	1			60N.M*DICHTRING* LOCTITE M26X1,5	0,000		
---	0736.300.151		ВИНТ ЗАПОРНЫЙ	1		Z00010174110	M26X1,5	0,000		
---	0634.801.256		ШАЙБА УПЛОТНИТЕЛЬНАЯ	1			26X31	0,000		
80	---		ВИНТ ЗАПОРНЫЙ	1		Z00010176111	M24X1,5	0,000		
---	0736.300.160	4471982.1	ВИНТ ЗАПОРНЫЙ	1		Z00010176110	M24X1,5 M24X1,5	0,000		
---	0730.008.637		ШАЙБА УПЛОТНИТЕЛЬНАЯ	1		Z00010176110	24X29	0,000		
100	0750.117.353	5 8275 0	ПОДШИПНИК РОЛИКОВЫЙ КОНИЧЕСКИЙ	1			33,3X68,2X22,2	384		
110	6085.301.053		РОТОР	1				0,000		
120	0734.401.251	5 8715 0	КОЛЬЦО ПОРШНЕВОЕ	2			65,1X70,0X3,5	0,000		
130	6085.301.156		ПОРШЕНЬ	1		C01007405B10		0,000		
134	0732.042.765		ПРУЖИНА НАЖИМНАЯ	1				0,000		
150	6085.301.156		ПОРШЕНЬ	1		C01007405B10		0,000		
154	0732.042.765		ПРУЖИНА НАЖИМНАЯ	1				0,000		
158	---		ВИНТ ЗАПОРНЫЙ	1		C01001320B10	50N.M*DICHTRING* LOCTITE M22X1,5	0,000		
---	0736.300.154		ВИНТ ЗАПОРНЫЙ	1		Z00010175012	M22X1,5 ERZ. M22X1,5	0,000		
---	0730.009.515		ШАЙБА УПЛОТНИТЕЛЬНАЯ	1			A22X27	0,000		
162	6085.301.155		ШАЙБА ПОДПОРНАЯ	2		C01007405B10		0,000		
166	0631.306.226		ШТИФТ ЦИЛИНДРИЧЕСКИЙ	2		C01004975B10	6X32	0,000		

# Спецификация

Страница 2 от 3

Номер материала: 1343.050.002

16 S 2221 TD /

Изображение: 078.01.10-1

Номер группы материала: 6085.101.040



Поз. №	№ материала	№ материала клиента	Наименование	Количество	Единица массы	№ изм.	Тех. инф.	Вес	Рем. к-кт	Альтернативный материал
180	0750.120.067	5 8276 0	ПОДШИПНИК РОЛИКОВЫЙ КОНИЧЕСКИЙ	1		Z00004111510	50,800X95,250X27,783	0,000		
190	6085.301.206		СТАТОР	1		C01007898E10		0,000		
200	0634.314.438		КОЛЬЦО УПЛОТНИТЕЛЬН ОЕ	1		C01004202F10	240X3	0,000		
210	6085.301.012		КОЛЕСО ЗУБЧАТОЕ ЦИЛИНДРИЧЕСКОЕ	1			Z29 IN 6085 301 011(1)	0,000		
220	6085.301.220	1482055	ШАЙБА	1		Z00004072410		0,000		
230	0636.011.434	1000000346	БОЛТ С ГОЛОВКОЙ ШЕСТИГРАННОЙ	1			M12X80	0,080		
240	---		КОЛЬЦО РАЗРЕЗНОЕ	1			H= 2,90- 3,70( ABSTUFUNG:0,05MM)	0,000		
---	6085.201.054		КОЛЬЦО РАЗРЕЗНОЕ	1			KPL.A=3,70	0,000		
---	6085.201.053		КОЛЬЦО РАЗРЕЗНОЕ	1			KPL.A=3,65	0,000		
---	6085.201.052		КОЛЬЦО РАЗРЕЗНОЕ	1			KPL.A=3,60	0,000		
---	6085.201.051		КОЛЬЦО РАЗРЕЗНОЕ	1			KPL.A=3,55	0,000		
---	6085.201.050		КОЛЬЦО РАЗРЕЗНОЕ	1			KPL.A=3,50	0,000		
---	6085.201.049		КОЛЬЦО РАЗРЕЗНОЕ	1			KPL.A=3,45	0,000		
---	6085.201.048		КОЛЬЦО РАЗРЕЗНОЕ	1			KPL.A=3,40	0,000		
---	6085.201.047		КОЛЬЦО РАЗРЕЗНОЕ	1			KPL.A=3,35	0,000		
---	6085.201.046		КОЛЬЦО РАЗРЕЗНОЕ	1			KPL.A=3,30	0,000		
---	6085.201.045		КОЛЬЦО РАЗРЕЗНОЕ	1			KPL.A=3,25	0,000		
---	6085.201.044		КОЛЬЦО РАЗРЕЗНОЕ	1			KPL.A=3,20	0,000		
---	6085.201.043		КОЛЬЦО РАЗРЕЗНОЕ	1			KPL.A=3,15	0,000		
---	6085.201.042		КОЛЬЦО РАЗРЕЗНОЕ	1			KPL.A=3,10	0,000		
---	6085.201.041		КОЛЬЦО РАЗРЕЗНОЕ	1			KPL.A=3,05	0,000		
---	6085.201.040		КОЛЬЦО РАЗРЕЗНОЕ	1			KPL.A=3,00	0,000		
---	6085.201.039		КОЛЬЦО РАЗРЕЗНОЕ	1			KPL.A=2,95	0,000		
---	6085.201.038		КОЛЬЦО РАЗРЕЗНОЕ	1			KPL.A=2,90	0,000		
250	0730.063.154		КОЛЬЦО СТОПОРНОЕ	1		C01004428B10	A=3,40 IN 0730 062 636(2)	0,000		



# Спецификация

Страница 3 от 3

Номер материала: 1343.050.002

16 S 2221 TD /

Изображение: 078.01.10-1

Номер группы материала: 6085.101.040



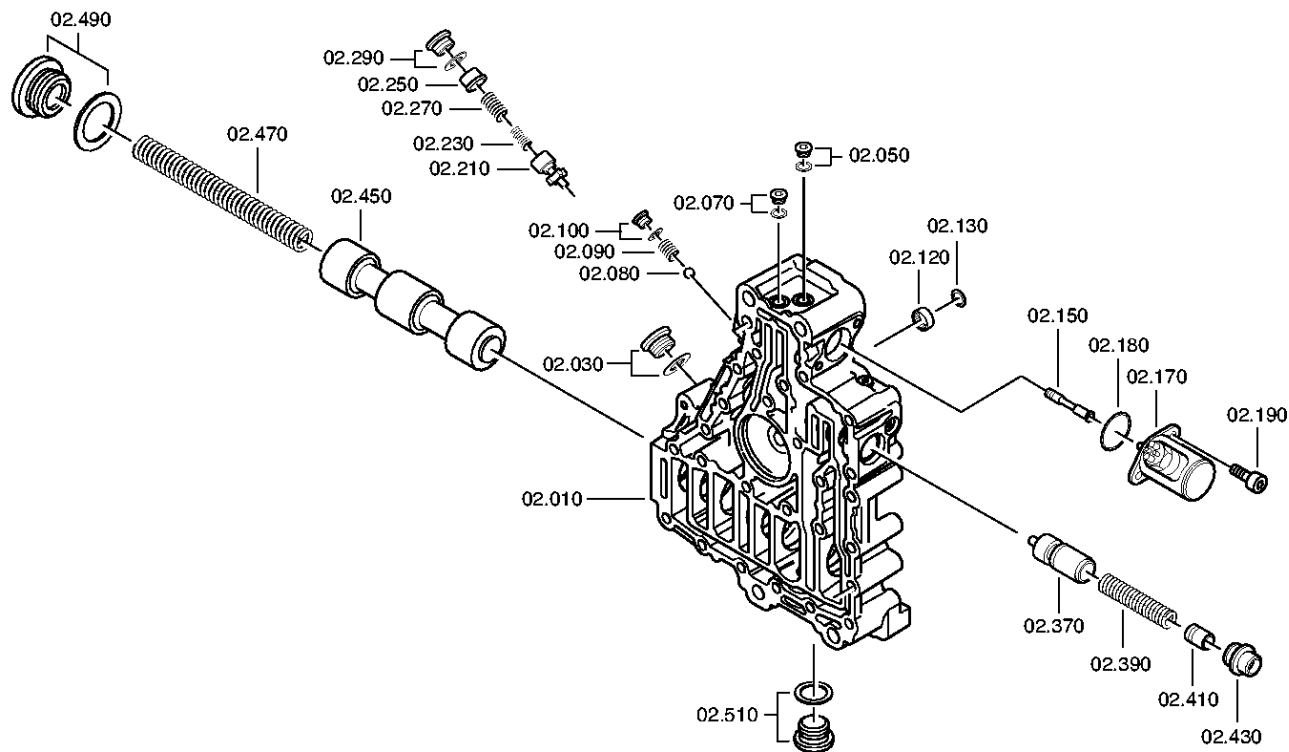
Поз. №	№ материала	№ материала клиента	Наименование	Количество	Единица массы	№ изм.	Тех. инф.	Вес	Рем. к-кт	Альтернативный материал
620	0730.365.241		ТАБЛИЧКА ФИРМЕННАЯ	1			EINHEITSSCH. VERDREHSICHER	0,000		
630	0731.300.027		ЗАКЛЕПКА ЗАКЛАДНАЯ	4				0,000		

# Изображение

Страница 1 от 3

Номер материала: 1343.050.002  
Изображение: 078.02.03-1  
УСТРОЙСТВО УПРАВЛЕНИЯ

16 S 2221 TD /  
УСТРОЙСТВО УПРАВЛЕНИЯ

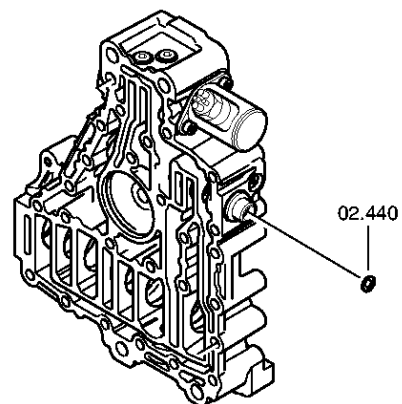


# Изображение

Страница 2 от 3

Номер материала: 1343.050.002  
Изображение: 078.02.79-1  
УСТРОЙСТВО УПРАВЛЕНИЯ

16 S 2221 TD /  
УСТРОЙСТВО УПРАВЛЕНИЯ

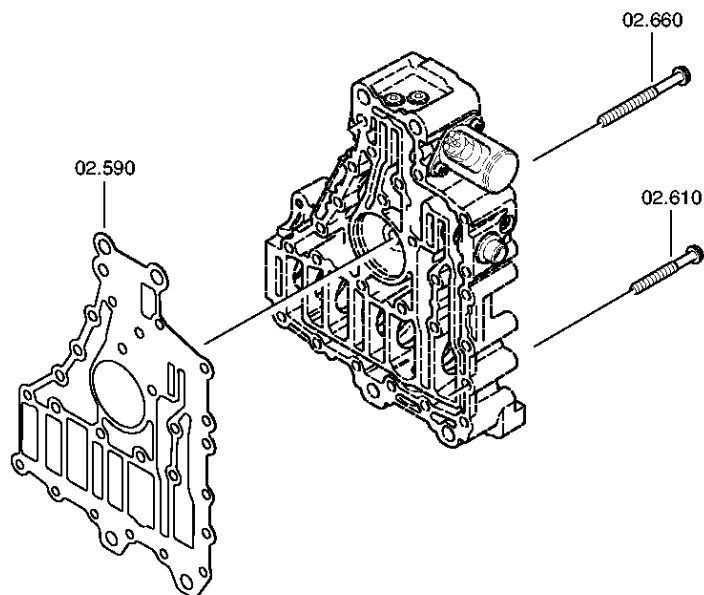


# Изображение

Страница 3 от 3

Номер материала: 1343.050.002  
Изображение: 078.02.83-1  
УСТРОЙСТВО УПРАВЛЕНИЯ

16 S 2221 TD /  
УСТРОЙСТВО УПРАВЛЕНИЯ



# Спецификация

Страница 1 от 3

Номер материала: 1343.050.002

16 S 2221 TD /

Изображение: 078.02.03-1

Номер группы материала: 6085.102.020



Поз. №	№ материала	№ материала клиента	Наименование	Количество	Единица массы	№ изм.	Тех. инф.	Вес	Рем. к-кт	Альтернативный материал
10	6085.202.010		КОРПУС УСТРОЙСТВА УПРАВЛЕНИЯ	1		Z00004287210	KPL.IT*WT-ANGEFL	0,000		
30	---		ВИНТ ЗАПОРНЫЙ	1		Z00004287210	60N.M*DICHTRING* LOCTITE M26X1,5	0,000		
---	0736.300.152		ВИНТ ЗАПОРНЫЙ	1		Z00010174310	M26X1,5	0,000		
---	0634.801.256		ШАЙБА УПЛОТНИТЕЛЬНАЯ	1			26X31	0,000		
50	---		ВИНТ ЗАПОРНЫЙ	1		Z00004287210	23N.M*DICHTRING* LOCTITE M12X1,5	0,000		
---	0636.100.792		SCREW PLUG	1		Z00010162912	M12X1,5	0,000		
---	0634.801.028		ШАЙБА УПЛОТНИТЕЛЬНАЯ	1		C01002993C10	12X16	0,000		
70	---		ВИНТ ЗАПОРНЫЙ	1		Z00004287210	23N.M*DICHTRING* LOCTITE M12X1,5	0,000		
---	0636.100.792		SCREW PLUG	1		Z00010162912	M12X1,5	0,000		
---	0634.801.028		ШАЙБА УПЛОТНИТЕЛЬНАЯ	1		C01002993C10	12X16	0,000		
80	0635.460.021	1000000324	ШАРИК	1		Z00004287210	10	0,010		
90	0732.041.247		ПРУЖИНА НАЖИМНАЯ	1		Z00004287210		0,000		
100	---		ВИНТ ЗАПОРНЫЙ	1		Z00004287210	23N.M*DICHTRING* LOCTITE M12X1,5	0,000		
---	0636.100.792		SCREW PLUG	1		Z00010162912	M12X1,5	0,000		
---	0634.801.028		ШАЙБА УПЛОТНИТЕЛЬНАЯ	1		C01002993C10	12X16	0,000		
120	0635.303.038	8 8981 0	ИГОЛЬЧАТЫЙ ПОДШИПНИК БЕЗ ВНУТР. КОЛЬЦА	1		Z00004287210	12X18X12	0,000		
130	0630.532.140		КОЛЬЦО V-ОБРАЗНОЕ	1		Z00004287210		1		
150	6085.302.040		ПОРШЕНЬ	1			VORSTEUERKOLBEN	0,000		
170	0501.328.508		МАГНИТ	1		Z00014063210	BAJONETT	0,000		
180	0634.313.017		КОЛЬЦО УПЛОТНИТЕЛЬНОЕ	1		Z00004287210	27X3	0,002		

# Спецификация

Страница 2 от 3

Номер материала: 1343.050.002

16 S 2221 TD /

Изображение: 078.02.03-1

Номер группы материала: 6085.102.020



Поз. №	№ материала	№ материала клиента	Наименование	Количество	Единица массы	№ изм.	Тех. инф.	Вес	Рем. к-кт	Альтернативный материал
190	0636.115.300		ВИНТ С ГОЛОВКОЙ ЦИЛИНДРИЧЕСКОЙ	2		Z00007064111	M8X22	0,000		
210	6085.302.044		ПОРШЕНЬ	1		Z00015188010	DR.BEGR. AUSSEN 12 BAR	0,000		
230	0732.042.470		ПРУЖИНА НАЖИМНАЯ	1		Z00004287210		0,000		
250	6085.302.043		ПОРШЕНЬ	1		Z00015188010	DR.BEGR. INNEN 12 BAR	0,000		
270	0732.042.471		ПРУЖИНА НАЖИМНАЯ	1		Z00004287210		0,000		
290	---		ВИНТ ЗАПОРНЫЙ	1		Z00004287210	60N.M*DICHTRING* LOCTITE M26X1,5	0,000		
---	0736.300.152		ВИНТ ЗАПОРНЫЙ	1		Z00010174310	M26X1,5	0,000		
---	0634.801.256		ШАЙБА УПЛОТНИТЕЛЬНАЯ	1			26X31	0,000		
370	6085.302.041		ПОРШЕНЬ	1			REGELKOLBEN	0,000		
390	0732.042.741		ПРУЖИНА НАЖИМНАЯ	1		Z00004287210		0,000		
410	6085.302.042		ПОРШЕНЬ	1			REGEL INNEN	0,000		
430	6085.202.015		ВИНТ УСТАНОВОЧНЫЙ	1			KPL.	0,000		
440	0730.301.060		КРЫШКА ЗАПОРНАЯ	1		Z00008918511		0,000		
450	6085.302.048		ПОРШЕНЬ	1			UMSCHALKOLBEN	0,000		
470	0732.042.402		ПРУЖИНА НАЖИМНАЯ	1		Z00004287210		0,000		
490	---		ВИНТ ЗАПОРНЫЙ	1		Z00004287210	150N.M*DICHTRING* LOCTITE M48X1,5	0,000		
---	0736.300.223		ВИНТ ЗАПОРНЫЙ	1			M48X1,5 M48X1,5	0,000		
---	0634.801.329		ШАЙБА УПЛОТНИТЕЛЬНАЯ	1			48X55	0,000		
510	---		ВИНТ ЗАПОРНЫЙ	1		Z00004287210	60N.M*DICHTRING* LOCTITE M24X1,5	0,000		
---	0636.302.612		SCREW PLUG	1		Z00010164210	M24X1,5	0,000		
---	0730.008.637		ШАЙБА УПЛОТНИТЕЛЬНАЯ	1			24X29	0,000		
590	0501.314.434	5 6094 0	ПРОКЛАДКА УПЛОТНИТЕЛЬНАЯ	1				0,000		
610	0736.300.137	1197869	БОЛТ С ГОЛОВКОЙ ШЕСТИГРАННОЙ	13			M8X80 M8X80	0,000		

# Спецификация

Страница 3 от 3

Номер материала: 1343.050.002

16 S 2221 TD /

Изображение: 078.02.03-1

Номер группы материала: 6085.102.020



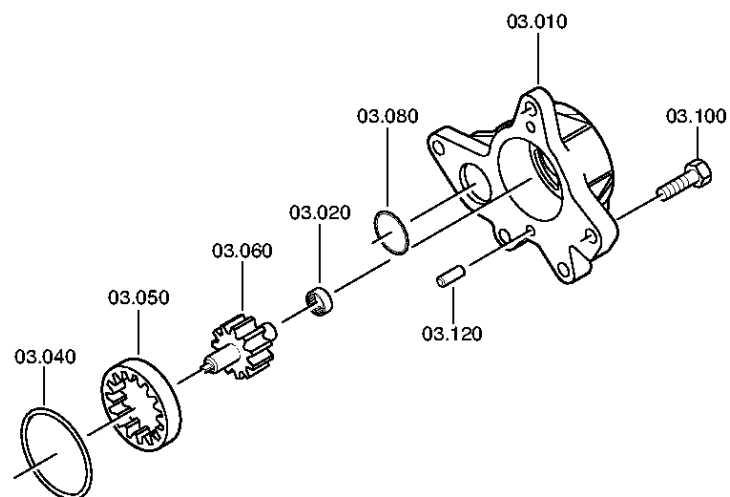
Поз. №	№ материала	№ материала клиента	Наименование	Количество	Единица массы	№ изм.	Тех. инф.	Вес	Рем. к-кт	Альтернативный материал
660	0736.300.137	1197869	БОЛТ С ГОЛОВКОЙ ШЕСТИГРАННОЙ	7			M8X80 M8X80	0,000		

# Изображение

Страница 1 от 2

Номер материала: 1343.050.002  
Изображение: 078.03.01-1  
НАСОС

16 S 2221 TD /  
НАСОС





# Изображение

Страница 2 от 2

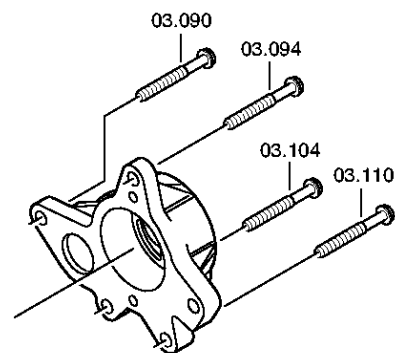
Номер материала: 1343.050.002

Изображение: 078.03.80-1

НАСОС

16 S 2221 TD /

НАСОС



# Спецификация

Страница 1 от 1

Номер материала: 1343.050.002

16 S 2221 TD /

Изображение: 078.03.01-1

Номер группы материала: 6085.103.001



Поз. №	№ материала	№ материала клиента	Наименование	Количество	Единица массы	№ изм.	Тех. инф.	Вес	Рем. к-кт	Альтернативный материал
10	6085.303.011		КОРПУС МАСЛЯНОГО НАСОСА	1				0,000		
20	0635.303.038	8 8981 0	ИГОЛЬЧАТЫЙ ПОДШИПНИК БЕЗ ВНУТР. КОЛЬЦА	1			12X18X12	0,000		
40	0634.313.568	T158745	КОЛЬЦО УПЛОТНИТЕЛЬН ОЕ	1			63X3	0,003		
50	6085.303.008		ШЕСТЕРНЯ КОРОННАЯ	1				0,000		
60	6085.203.001		ВАЛ	1			KPL.	0,000		
80	0634.313.056	00579163	КОЛЬЦО УПЛОТНИТЕЛЬН ОЕ	1			37X3	0,002		
90	0736.300.137	1197869	БОЛТ С ГОЛОВКОЙ ШЕСТИГРАННОЙ	1		Z00009195410	M8X80 M8X80	0,000		
94	0736.300.137	1197869	БОЛТ С ГОЛОВКОЙ ШЕСТИГРАННОЙ	1		Z00009195410	M8X80 M8X80	0,000		
100	0636.100.797		БОЛТ С ГОЛОВКОЙ ШЕСТИГРАННОЙ	1		Z00007891312	M8X30	0,000		
104	0736.300.137	1197869	БОЛТ С ГОЛОВКОЙ ШЕСТИГРАННОЙ	1		Z00009195410	M8X80 M8X80	0,000		
110	0736.300.137	1197869	БОЛТ С ГОЛОВКОЙ ШЕСТИГРАННОЙ	1		Z00009195410	M8X80 M8X80	0,000		
120	0631.306.717		ШТИФТ ЦИЛИНДРИЧЕСКИЙ	2		C01004414B10	8X14	0,000		

# Спецификация

Страница 1 от 1

Номер материала: 1343.050.002      16 S 2221 TD /  
Номер группы материала: 6085.177.336



Поз. №	№ материала	№ материала клиента	Наименование	Количество	Единица массы	№ изм.	Тех. инф.	Вес	Рем. к-кт	Альтернативный материал
114	6085.101.800		КОРПУС	1			IT151/221	0,000		
124	6085.102.801		УСТРОЙСТВО УПРАВЛЕНИЯ	1			WT-ANGEFL*SCHR. M10X215 *IT151/221* IT109*IT180	0,000		
170	6085.105.068		ТЕПЛООБМЕННИК	1			LINKS*EDELSTAHL*LKW* BAJ*80*MIT*55*WA-SEITL- VORNE	0,000		
180	6085.105.800		ТЕПЛООБМЕННИК	1			IT151/221*IT109*IT2200 *WT-ANGEFL	0,000		
220	6085.108.020		БЛОК: ОТБОР МОЩНОСТИ	1			IT ECOSPLIT*RVI MAGNUM+PRE*180*LZ= 4*D=15,0*L=211,5	0,000		

# Изображение

Страница 1 от 1

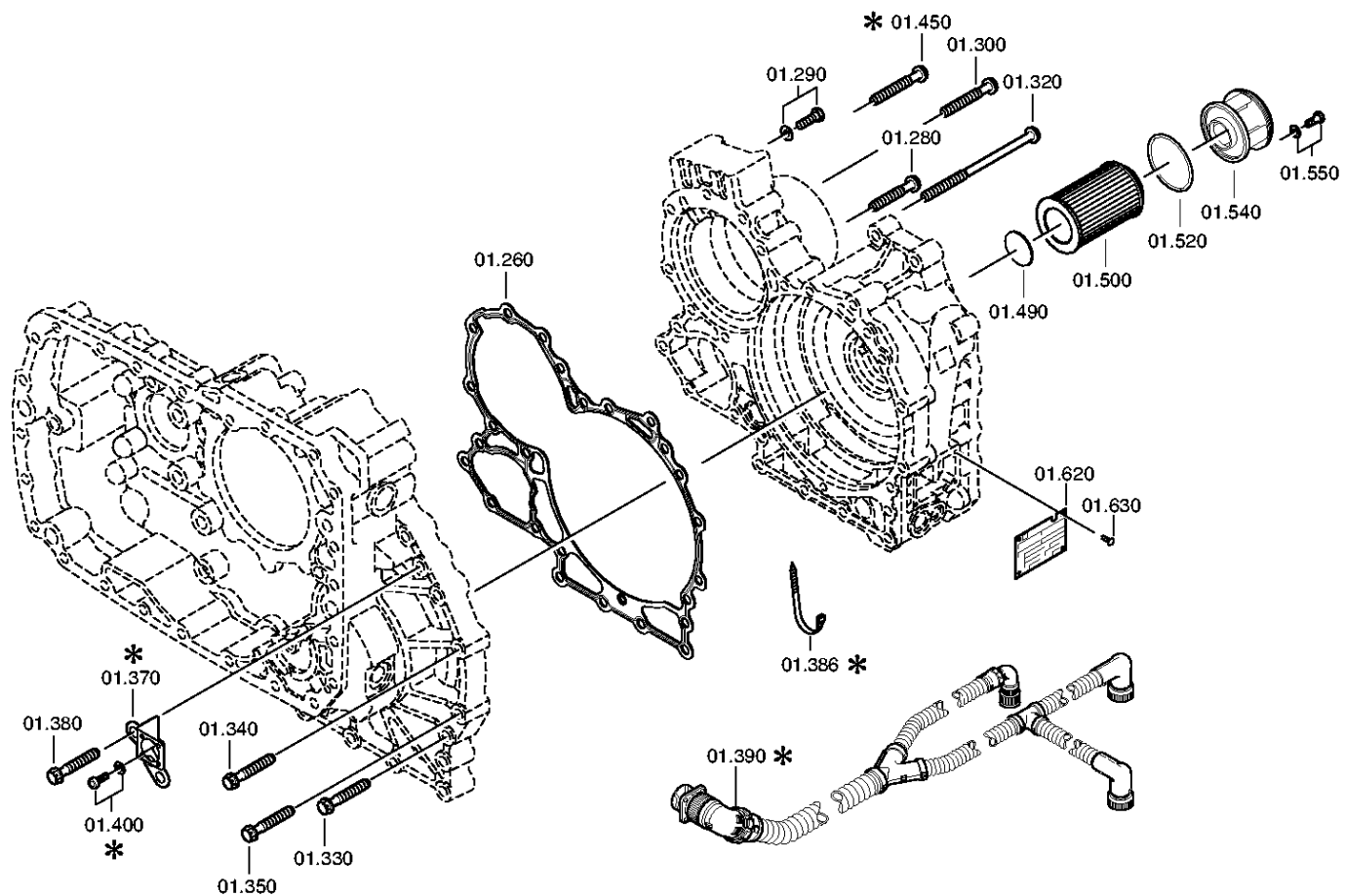
Номер материала: 1343.050.002

Изображение: 078.01.85-1

Номер группы материала: 6085.101.800

16 S 2221 TD /

КОРПУС



# Спецификация

Страница 1 от 1

Номер материала: 1343.050.002

16 S 2221 TD /

Изображение: 078.01.85-1

Номер группы материала: 6085.101.800



Поз. №	№ материала	№ материала клиента	Наименование	Количество	Единица массы	№ изм.	Тех. инф.	Вес	Рем. к-кт	Альтернативный материал
260	0501.315.048	H0196577	ПРОКЛАДКА УПЛОТНИТЕЛЬНАЯ	1				0,000		
280	0636.016.405		БОЛТ С ГОЛОВКОЙ ШЕСТИГРАННОЙ	3		Z00007060115	M10X60	0,000		
290	0636.102.292		БОЛТ С ГОЛОВКОЙ ШЕСТИГРАННОЙ	2		Z00007349610	M10X35	0,000		
300	0736.300.126		БОЛТ С ГОЛОВКОЙ ШЕСТИГРАННОЙ	3		Z00009403510	M10X75	0,000		
320	0736.300.129		БОЛТ С ГОЛОВКОЙ ШЕСТИГРАННОЙ	1		Z00009403810	M10X180 M10X180	0,000		
330	0636.016.405		БОЛТ С ГОЛОВКОЙ ШЕСТИГРАННОЙ	1		Z00007060115	M10X60	0,000		
340	0636.016.405		БОЛТ С ГОЛОВКОЙ ШЕСТИГРАННОЙ	10		Z00007060115	M10X60	0,000		
350	0636.016.405		БОЛТ С ГОЛОВКОЙ ШЕСТИГРАННОЙ	1		Z00007060115	M10X60	0,000		
380	0636.016.405		БОЛТ С ГОЛОВКОЙ ШЕСТИГРАННОЙ	2		Z00007060115	M10X60	0,000		
450	0736.300.126		БОЛТ С ГОЛОВКОЙ ШЕСТИГРАННОЙ	1		Z00009403510	M10X75	0,000		
490	4139.306.673		МАГНИТ	1		Z00016339810		0,000		
500	0501.210.798		ЭЛЕМЕНТ ФИЛЬТРУЮЩИЙ СЕТЧАТЫЙ	1		Z00007671110	KPL.	0,000		
520	0634.313.067		КОЛЬЦО УПЛОТНИТЕЛЬН ОЕ	1			70X3	0,003		
540	---		КРЫШКА	1			IT FILTER*GDSL/GSLS	0,000		
---	6085.301.020		КРЫШКА	1				0,000		
---	1315.378.074		КРЫШКА	1				0,000		
550	0636.024.527		БОЛТ С ГОЛОВКОЙ ШЕСТИГРАННОЙ	1		Z00007288310	M8X20	0,000		

# Изображение

Страница 1 от 1

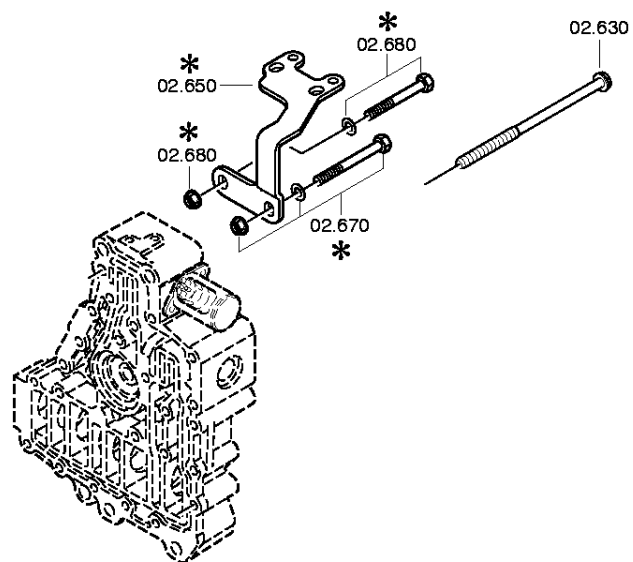
Номер материала: 1343.050.002

Изображение: 078.02.80-1

Номер группы материала: 6085.102.801

16 S 2221 TD /

УСТРОЙСТВО УПРАВЛЕНИЯ



# Спецификация

Страница 1 of 1

Номер материала: 1343.050.002

16 S 2221 TD /

Изображение: 078.02.80-1

Номер группы материала: 6085.102.801



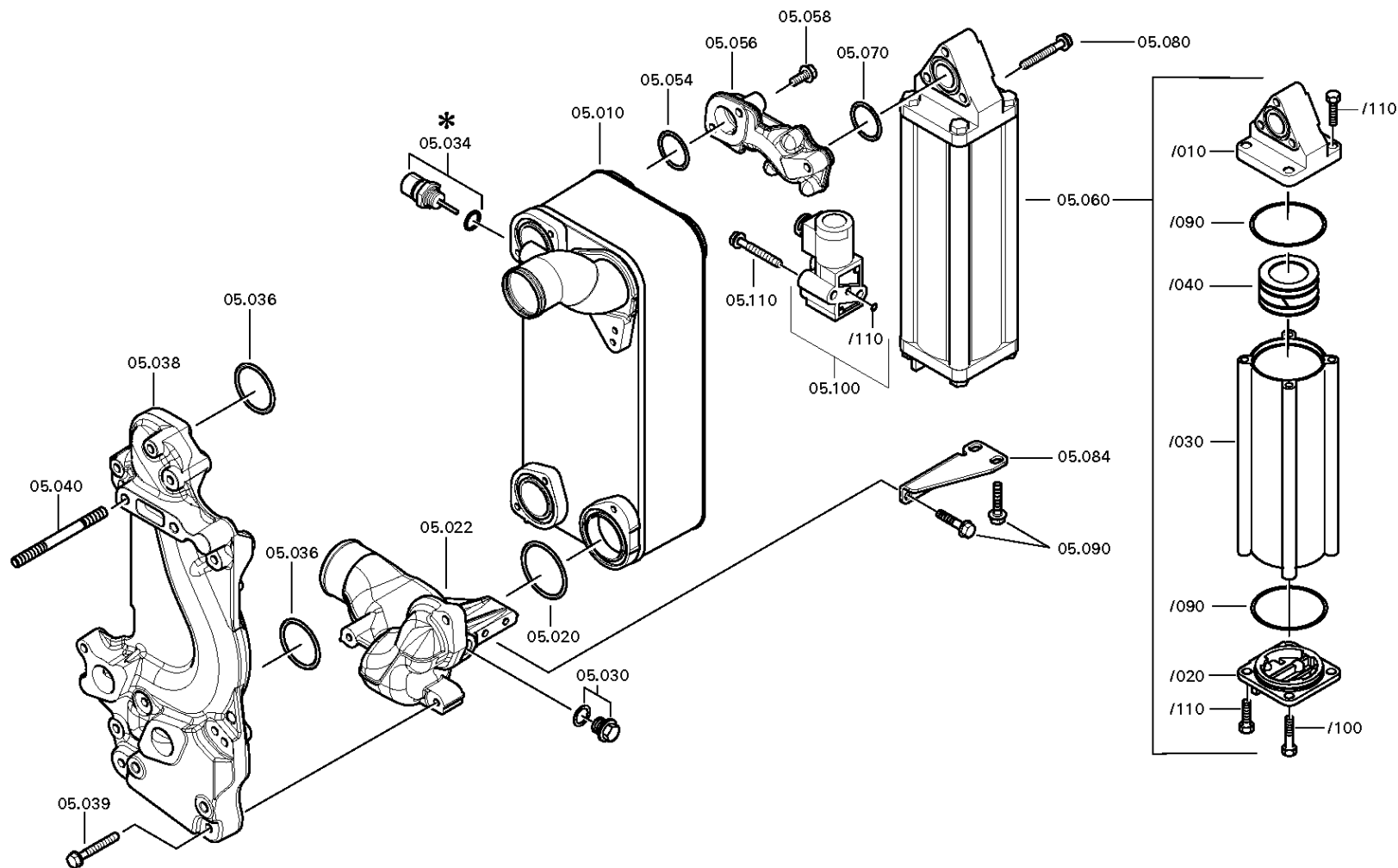
Поз. №	№ материала	№ материала клиента	Наименование	Количество	Единица массы	№ изм.	Тех. инф.	Вес	Рем. к-кт	Альтернативный материал
630	0736.300.128		БОЛТ С ГОЛОВКОЙ ШЕСТИГРАННОЙ	1		Z00009403710	M10X215 M10X215	0,000		

# Изображение

Страница 1 от 2

Номер материала: 1343.050.002  
Изображение: 078.05.15-1  
ТЕПЛООБМЕННИК

16 S 2221 TD /  
ТЕПЛООБМЕННИК





# Изображение

Страница 2 от 2

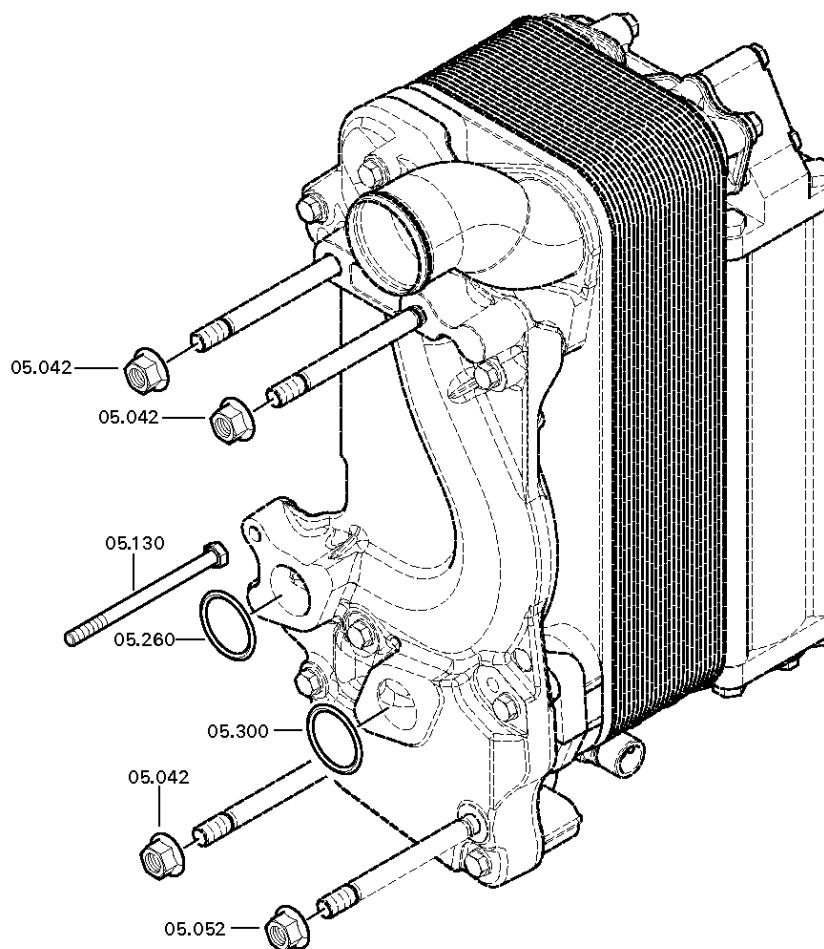
Номер материала: 1343.050.002

Изображение: 078.05.82-1

ТЕПЛООБМЕННИК

16 S 2221 TD /

ТЕПЛООБМЕННИК



# Спецификация

Страница 1 от 3

Номер материала: 1343.050.002

16 S 2221 TD /

Изображение: 078.05.15-1

Номер группы материала: 6085.105.068



Поз. №	№ материала	№ материала клиента	Наименование	Количество	Единица массы	№ изм.	Тех. инф.	Вес	Рем. к-кт	Альтернативный материал
10	0501.217.249		ТЕПЛООБМЕННИК	1			KPL.	0,000		
20	0634.100.059	7421941911	КОЛЬЦО УПЛОТНИТЕЛЬН ОЕ	1			58X4	0,000		
22	6085.205.014		КАРТЕР СОЕДИНИТЕЛЬНЫ Й	1			KPL.	0,000		
/10	6085.305.119		КАРТЕР СОЕДИНИТЕЛЬНЫ Й	1			RVI	0,000		
30	---		ВИНТ ЗАПОРНЫЙ	1			40N.M*DICHTRING M18X1,5	0,000		
---	0636.100.482		SCREW PLUG	1			M18X1,5	0,000		
---	0634.801.056	S300496	ШАЙБА УПЛОТНИТЕЛЬНА Я	1			18X22	1		
34	---		ДАТЧИК ТЕМПЕРАТУРЫ	1			BAJONETT*SCHUTZKAPPE	0,000		
---	0501.322.529		ДАТЧИК ТЕМПЕРАТУРЫ	1		Z00004287210	BAJONETT	0,000		
---	0634.801.056	S300496	ШАЙБА УПЛОТНИТЕЛЬНА Я	1		Z00004287210	18X22	1		
---	0700.300.427		КОЛПАК ЗАЩИТНЫЙ	1		Z00004287210		0,005		
36	0634.313.622	7421942226	КОЛЬЦО УПЛОТНИТЕЛЬН ОЕ	2			50X4	0,000		
38	6085.305.219		КАРТЕР ПРОМЕЖУТОЧНЫ Й	1			SENKRECHT	0,000		
39	0736.300.135	81.90001-0428	БОЛТ С ГОЛОВКОЙ ШЕСТИГРАННОЙ	9		Z00009195110	M8X60	0,000		
40	0636.604.572		ШПИЛЬКА	4		Z00007281314	M12X120	0,000		
42	---		ГАЙКА ШЕСТИГРАННАЯ	3			M12	0,000		
---	0637.025.112		ГАЙКА ШЕСТИГРАННАЯ	3		Z00007283610	M12	0,000		
52	---		ГАЙКА ШЕСТИГРАННАЯ	1			M12	0,000		
---	0637.025.112		ГАЙКА ШЕСТИГРАННАЯ	1		Z00007283610	M12	0,000		
54	0634.316.059	8900108145	КОЛЬЦО УПЛОТНИТЕЛЬН ОЕ	1			38X3	2		
56	6085.305.124		КОРПУС МАСЛОРАСПРЕДЕ ЛИТЕЛЯ	1				0,000		

# Спецификация

Страница 2 от 3

Номер материала: 1343.050.002

16 S 2221 TD /

Изображение: 078.05.15-1

Номер группы материала: 6085.105.068



Поз. №	№ материала	№ материала клиента	Наименование	Количество	Единица массы	№ изм.	Тех. инф.	Вес	Рем. к-кт	Альтернативный материал
58	0636.102.399		БОЛТ С ГОЛОВКОЙ ШЕСТИГРАННОЙ	3		Z00010895010	M8X38	0,000		
60	0501.209.460	2268.061.0030	ГИДРОАККУМУЛЯТОР	1			KPL.	0,000		
/10	0501.315.808	H0247914	КРЫШКА	1			ENTHALT.IN 0501 209 460(0)	0,000		
/20	0501.315.809		ДЕРЖАТЕЛЬ КЛАПАНА	1			ENTHALT.IN 0501 209 460(0)	0,000		
/30	0501.315.810		ТРУБКА	1			ENTHALT.IN 0501 209 460(0)	0,000		
/40	0501.218.028	H0472059	ПОРШЕНЬ	1		Z00006675410	KPL.	0,000		
/90	0634.316.510	571813008	КОЛЬЦО УПЛОТНИТЕЛЬН ОЕ	2			80X3	0,030		
/100	0636.011.755		БОЛТ С ГОЛОВКОЙ ШЕСТИГРАННОЙ	1		Z00007049011	M10X60	0,000		
/110	0636.015.682		БОЛТ С ГОЛОВКОЙ ШЕСТИГРАННОЙ	7		Z00007056513	M10X35	0,000		
70	0634.316.059	8900108145	КОЛЬЦО УПЛОТНИТЕЛЬН ОЕ	1			38X3	2		
80	0736.300.135	81.90001-0428	БОЛТ С ГОЛОВКОЙ ШЕСТИГРАННОЙ	3		Z00009195110	M8X60	0,000		
84	6085.305.125		ПЛАСТИНА КРЕПЕЖНАЯ	1				0,000		
90	0636.100.435	7421945306	БОЛТ С ГОЛОВКОЙ ШЕСТИГРАННОЙ	4		Z00007063110	M8X20	0,000		
100	0501.321.459		КЛАПАН	1			BAJONETT	0,000		
/110	0634.316.159		КОЛЬЦО УПЛОТНИТЕЛЬН ОЕ	1			7X2	0,000		
110	0736.300.135	81.90001-0428	БОЛТ С ГОЛОВКОЙ ШЕСТИГРАННОЙ	2		Z00009195110	M8X60	0,000		
130	0636.011.770		БОЛТ С ГОЛОВКОЙ ШЕСТИГРАННОЙ	1		Z00007055610	M8X115	0,000		
260	0634.313.056	00579163	КОЛЬЦО УПЛОТНИТЕЛЬН ОЕ	1			37X3	0,002		

# Спецификация

Страница 3 от 3

Номер материала: 1343.050.002

16 S 2221 TD /

Изображение: 078.05.15-1

Номер группы материала: 6085.105.068



Поз. №	№ материала	№ материала клиента	Наименование	Количество	Единица массы	№ изм.	Тех. инф.	Вес	Рем. к-кт	Альтернативный материал
300	0634.313.056	00579163	КОЛЬЦО УПЛОТНИТЕЛЬН ОЕ	1			37X3	0,002		

# Изображение

Страница 1 от 1

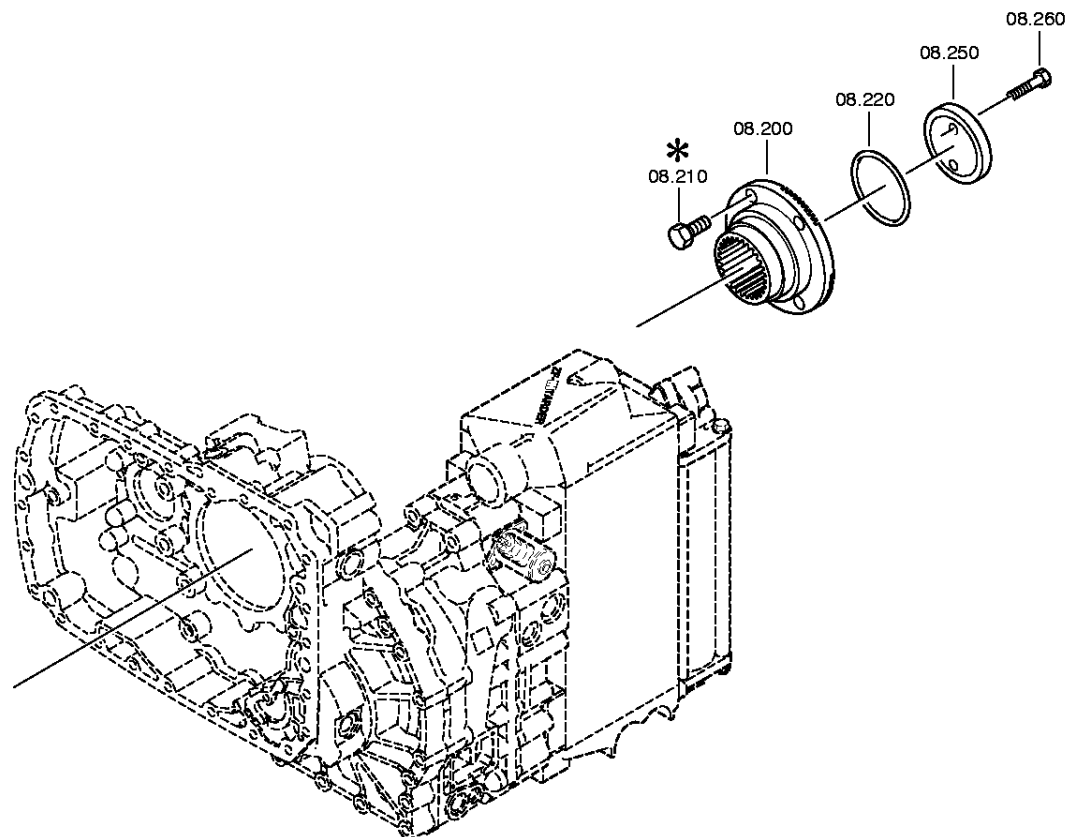
Номер материала: 1343.050.002

Изображение: 078.08.06-1

Номер группы материала: 6085.108.020

16 S 2221 TD /

БЛОК: ОТБОР МОЩНОСТИ



# Спецификация

Страница 1 of 1

Номер материала: 1343.050.002

16 S 2221 TD /

Изображение: 078.08.06-1

Номер группы материала: 6085.108.020



Поз. №	№ материала	№ материала клиента	Наименование	Количество	Единица массы	№ изм.	Тех. инф.	Вес	Рем. к-кт	Альтернативный материал
200	1316.332.144		ФЛАНЕЦ ВАЛА ОТБОРА МОЩНОСТИ	1			ECO3*INTARDER*ZINI-BESCHICHTUNG	0,000		
220	0634.313.805		КОЛЬЦО УПЛОТНИТЕЛЬН ОЕ	1			82X4	0,000		
250	1312.332.028		ШАЙБА	1				0,000		
260	0636.011.777		БОЛТ С ГОЛОВКОЙ ШЕСТИГРАННОЙ	2		Z00007292012	M12X60	0,000		



Поз. №	Информация	Номер изменения
001	Use case -----	
002	Customer Renault Vehicules Industriels	
003	City Saint Priest Cedex	
004	DUNS 27-813-6346	
005	Product description -----	
006	INSTALLATION POS TRANSMISSION HORIZONTAL LEFT	
007	TRANSMISSION ATTACHMENT FLANGE-MOUNTED	
008	RATIO, BOTTOM GEAR 16.41	
009	RATIO, TOP GEAR 1	
010	RATIO, 1ST GEAR 16.41	
011	RATIO, 2ND GEAR 13.8	
012	RATIO, 3RD GEAR 11.28	
013	RATIO, 4TH GEAR 9.49	
014	RATIO, 5TH GEAR 7.76	
015	RATIO, 6TH GEAR 6.53	
016	RATIO, 7TH GEAR 5.43	
017	RATIO, 8TH GEAR 4.57	
018	RATIO, 9TH GEAR 3.59	
019	RATIO, 10TH GEAR 3.02	
020	RATIO, 11TH GEAR 2.47	
021	RATIO, 12TH GEAR 2.08	
022	RATIO, 13TH GEAR 1.7	
023	RATIO, 14TH GEAR 1.43	
024	RATIO, 15TH GEAR 1.19	
025	RATIO, 16TH GEAR 1	
026	RATIO, 1ST GEAR REVERSE 15.36	
027	RATIO, 2ND GEAR REVERSE 12.92	
028	SET OF RATIOS DG	
029	UEBERSETZUNGSREIHE BASIS DG	
030	NUMBER OF PLANETARY GEARS 5	
031	UEBERSETZUNG PLANETENSATZ 4.565	
032	AUSF VERZAHNUNG PLANETENSATZ OBLIQUE TOOTHING	
033	DESIGN, SHIFT SYSTEM TURNING SHAFT	



Поз. №	Информация	Номер изменения
034	POSITION, GEAR SHIFT SYSTEM HORIZONTAL LEFT	
035	DESIGN, SHIFT PATTERN UEH	
036	VERSION SHIFT SUPPORT SERVO	
037	VERSION ACTUATION SHIFT SYSTEM CONTROL CABLE	
040	VERSION TUBE R/C PLASTIC-FORM-PIPE	
041	VERSION TUBE SERVO WITHOUT PIPING	
042	HINWEIS ZU AUSF SCHALTUNG GEAR SHIFT COVER W/O AIR DIST	
043	AUSF RUECKSCHALTG GASSENSPERRE RADIAL	
044	VERSION TUBE GATE INTERLOCK WITHOUT PIPING	
045	1ST CUSTOMER SPEC SHIFT SYSTEM RANGE INTERLOCK	
046	2ND CUSTOMER SPEC SHIFT SYSTEM GATE INTERLOCK	
051	DIA.THROTTLE VALVE AIR SUPPLY 1.300 mm	
052	SELECTION PATTERN VARIANT GEAR SHIFT PATTERN 1	
053	DESIGN, SEPARATING CLUTCH FULL-SYNCHRONIZED	
054	VERSION OF SYNCHRONIZER 1 1.-4.GEAR BK-SYNCHRONIZATION	
056	REFERENCE LENGTH INPUT SHAFT 109 mm	
057	STANDARD TYPE INPUT SHAFT SAE	
058	NUMBER OF WEDGES INPUT SHAFT 10	
059	VERSION OF INPUT SHAFT FORM C	
060	NOMINAL DIAMETER INPUT SHAFT 2 in	
061	DIAMETER, JOURNAL, INPUT SHAFT 30 mm	
062	TYPE FIT SPIGOTS INPUT SHAFT F7	
063	VER. BEAR. SPIGOTS INPUT SHAFT TAPER ROLLER	
064	LENGTH, INPUT SHAFT 395.5 mm	
065	DIAMETER SHAFT OF INPUT SHAFT 50.3 mm	
066	LENGTH, PROFILE, INPUT SHAFT 120 mm	
067	BUSH VARIANT INPUT SHAFT WITHOUT GROOVE	
068	VERSION BEARING CONSTANT 1 GL	
069	DIAMETER BEARING INPUT SHAFT 99.916 mm	
070	TYPE FIT BEAR. INPUT SHAFT H5	
071	DESIGN,CONN., CLUTCH HOUSING SAE 1	
072	CENTR.DIA,HSG/ENGINE CONNECT. 511.175 mm	
073	NUMBER OF BORES,ENGINE CONN. 12	





Поз. №	Информация	Номер изменения
074	BORE DIA, ENGINE CONNECTION 13 mm	
075	VERSION OF CLUTCH HOUSING INTEGRATED	
076	DESIGN BEARING OUTPUT STANDARD SUSPENSION	
077	VERSION ENGINE CONNECTION NOT FORDABLE	
078	POSITION MOUNT. FACE HOUSING 2 WITHOUT GROOVE	
079	LAENGE SPANNLAPPEN RE MOTANSCH 292 mm	
080	AUSFUEHRUNG FREIGANG MOTORANS ENGINE CONNECT.	
082	REF.LENGTH,RELEASE BEAR.FLAN -7 mm	
083	DIAMETER, RELEASE FLANGE 60 mm	
084	TYPE FIT RELEASE BEARING FLA. F8	
085	D-LAGERBUCHSE AUSRUECKUNG LI 35 mm	
086	ASSEMBLY POS. CLUTCH CYLINDER 6	
087	DIMENSION SHIFT TURRET DIST. 300 mm	
088	MEAS. LOC. SHIFT TURRET DIST. SHIFT LEVER-LOCATION	
089	RADIUS SELECTOR LEVER 68.000 mm	
090	SELECTOR LEVER POSITION B	
091	DESIGN OFFSET SELECTOR LEVER OUTSIDE	
092	LENGTH OFFSET SELECTOR LEVER 27.000 mm	
094	RADIUS 1 SHIFT LEVER 70 mm	
095	SHIFT LEVER CONNECTION HEXAGON	
096	DESIGN, OFFSET, SHIFT LEVER INSIDE	
097	LEVER POSITION SHIFTING OUTPUT A	
098	SPRING ARRANGEMENT Q4	
099	SPRING FORCE DETENT PLUNGER RG 90 N	
102	SELECTOR SPRING FORCE, OUTSIDE 17 N	
106	SWITCH, REVERSE GEAR y	
107	DESIGN, RG (REV.GEAR) SWITCH CLOSING	
108	DESIGN, CONNECTION, RG SWITCH DIN BAYONET	
109	CODE SWITCH RG A2	
110	PROT.CAP SWITCH, REVERSE GEAR y	
111	NOTE ON SWITCH, REVERSE GEAR G.SHIFT SHAFT	
112	SWITCH, NEUTRAL GEAR y	
113	DESIGN,NG(NEUTRAL GEAR)SWITCH OPENING SWITCH	



Поз. №	Информация	Номер изменения
114	DESIGN, CONNECTION, NG SWITCH DIN BAYONET	
115	CODE SWITCH NG A1	
116	PROT.CAP SWITCH, NEUTRAL GEAR y	
117	PRESSURE SWITCH y	
118	DESIGN PRESSURE SWITCH CLOSING	
119	DESIGN CONN. PRESSURE SWITCH DIN BAYONET	
120	CODE PRESSURE SWITCH A3	
121	PROTECTING CAP PRESS.SWITCH y	
122	FUNCTION OF R/C SWITCH GP	
123	DESIGN, GP SWITCH PREPARED	
126	PROTECTING CAP GP SWITCH n	
127	FUNCTION OF S/G SWITCH GV	
128	DESIGN, GV SWITCH PREPARED	
131	PROTECTING CAP GV SWITCH n	
169	VER. TRANSMISSION VENTILATION PLUG CONNECTION 90 DEGREE	
170	LENGTH, VENT TUBE 2200.000 mm	
171	POS.TRANSMISSION VENTILATION IN FRONT	
177	MOUNTING POS., PULS SENSOR H78 INTARDER	
178	AUSF IMPULSGEBER RETARDER H78 WITH	
179	DESIGN,CONN.,PULSE SENSOR,RET H78 DIN BAYONET	
180	AUSFUEHRUNG IMP.GEBER RET H78 KITAS II	
181	HINWEIS IMPULSGEBER H78 ADR-EXPLOSION-PROOF	
182	SCHUTZKAPPE IMP.GEBER RET H78 y	
183	IMPULSZAHL TACHOANTRIEB H78 8.14 IMP/U	
184	MOUNTING POSITION PULSE SENSOR H80 INTARDER	
185	DESIGN PULSE SENSOR RETARDER H80 WITHOUT GROOVE	
189	PROT.CAP PULSE SENSOR RET. H80 n	
190	NO.OF PULSES PULSE SENSOR RET. H80 8.14 IMP/U	
191	POSITION, OIL FILLER HOUSING, LH SIDE	
192	NOTE ON OIL FILL FILL IN OVERFLOW	
193	Documents -----	
194	Drawing 1316.051.550	
195	Drawing 1316.101.035	



Поз. №	Информация	Номер изменения
196	TURN.SHAFT CONT Drawing 1341.173.027	
197	TURN.SHAFT CONT Assembly 1341.173.027	
198	TURN.SHAFT CONT Model 1341.173.027	
199	16 S 151 Drawing 1315.051.203	
200	SET OF SPRINGS Drawing 1341.149.020	

# Перечень узлов

Страница 1 от 2

Номер материала: 1343.003.002

16 S 2221 TD /



Изображение	Поз. №	№ материала	Наименование	Количество	№ изм.	Тех. инф.
068.01.06-1	110	1316.101.104	КАРТЕР КП	1		
068.01.52-1	120	1316.101.504	КАРТЕР КП	1		
068.02.54-1	140	1315.102.429	ФЛАНЕЦ ПРИСОЕДИНИТЕЛЬНЫЙ	1		
068.02.82-1	150	1315.102.811	ВАЛ ПЕРВИЧНЫЙ	1		
068.02.02-1	910	1316.102.055	ВАЛ ПЕРВИЧНЫЙ	1		
068.03.80-1	180	1316.103.803	ВАЛ ПРОМЕЖУТОЧНЫЙ	1		
068.03.01-1	920	1316.103.012	ВАЛ ПРОМЕЖУТОЧНЫЙ	1		
068.04.13-1	930	1316.104.039	ВАЛ ВТОРИЧНЫЙ	1		
068.06.01-1	230	1316.106.008	СИСТЕМА ПЕРЕКЛЮЧЕНИЯ ПЕРЕДАЧ	1		
068.06.43-1	234	1315.106.422	ДЕТАЛИ СОЕДИНИТЕЛЬНЫЕ	1		
068.06.80-1	238	1315.106.800	СИСТЕМА ПЕРЕКЛЮЧЕНИЯ ПЕРЕДАЧ	1		
068.07.92-1	292	1341.108.802	КОРПУС МЕХАНИЗМА ПЕРЕКЛЮЧЕНИЯ ПЕРЕДАЧ	1		
068.07.46-1	910	1341.108.003	КОРПУС МЕХАНИЗМА ПЕРЕКЛЮЧЕНИЯ ПЕРЕДАЧ	1		
068.07.42-1	914	1341.108.400	ВАЛ УПРАВЛЕНИЯ ПЕРЕКЛЮЧЕНИЕМ ПЕРЕДАЧ	1		
068.07.82-1	924	1341.108.004	ФИКСАЦИЯ	1		
062.08.30-1	954	1316.171.403	КРЫШКА КОНЦЕВАЯ	1		
068.08.02-1	960	1316.171.406	ПНЕВМОСЕРВОМЕХАНИЗМ	1		
068.08.39-1	964	1341.171.811	ДЕТАЛИ СОЕДИНИТЕЛЬНЫЕ	1		
068.09.06-1	934	1341.109.008	ДЕТАЛИ СОЕДИНИТЕЛЬНЫЕ	1		
068.09.08-1	940	1341.109.407	ДЕТАЛИ СОЕДИНИТЕЛЬНЫЕ	1		
068.10.04-1	296	1341.111.800	SELECTOR LEVER	1		
068.10.03-1	932	1341.111.001	SELECTOR LEVER	1		
068.12.25-1	920	1341.149.006	КОМПЛЕКТ ПРУЖИН	1		
068.40.04-1	500	1316.112.012	СИСТЕМА ПЕРЕКЛЮЧЕНИЯ GV	1		
068.40.40-1	502	1315.112.402	ДЕТАЛИ СОЕДИНИТЕЛЬНЫЕ	1		
068.43.01-1	20	1315.131.038	КОРПУС GP	1		
068.43.42-1	30	1315.131.405	КОМПОНЕНТЫ ЗАКРЫВАЮЩИЕ	1		
068.43.81-1	512	1315.131.804	КОРПУС GP	1		
068.43.41-1	516	1315.131.437	ДЕТАЛИ СОЕДИНИТЕЛЬНЫЕ	1		

# Перечень узлов

Страница 2 от 2

Номер материала: 1343.003.002

16 S 2221 TD /



Изображение	Поз. №	№ материала	Наименование	Количество	№ изм.	Тех. инф.
068.44.07-1	40	1316.132.016	ПЕРЕДАЧА ПЛАНЕТАРНАЯ	1		
068.45.03-1	70	1316.133.010	СИНХРОНИЗАТОР	1		
068.45.40-1	80	1315.133.405	СИНХРОНИЗАТОР	1		
068.46.02-1	90	1316.134.021	СИСТЕМА ПЕРЕКЛЮЧЕНИЯ GP	1		
068.46.41-1	554	1315.134.409	ДЕТАЛИ СОЕДИНИТЕЛЬНЫЕ	1		
068.57.15-1	390	1342.145.001	ВКЛЮЧЕНИЕ ДЕЛИТЕЛЯ КОРОБКИ ПЕРЕДАЧ	1		

# Изображение

Страница 1 от 2

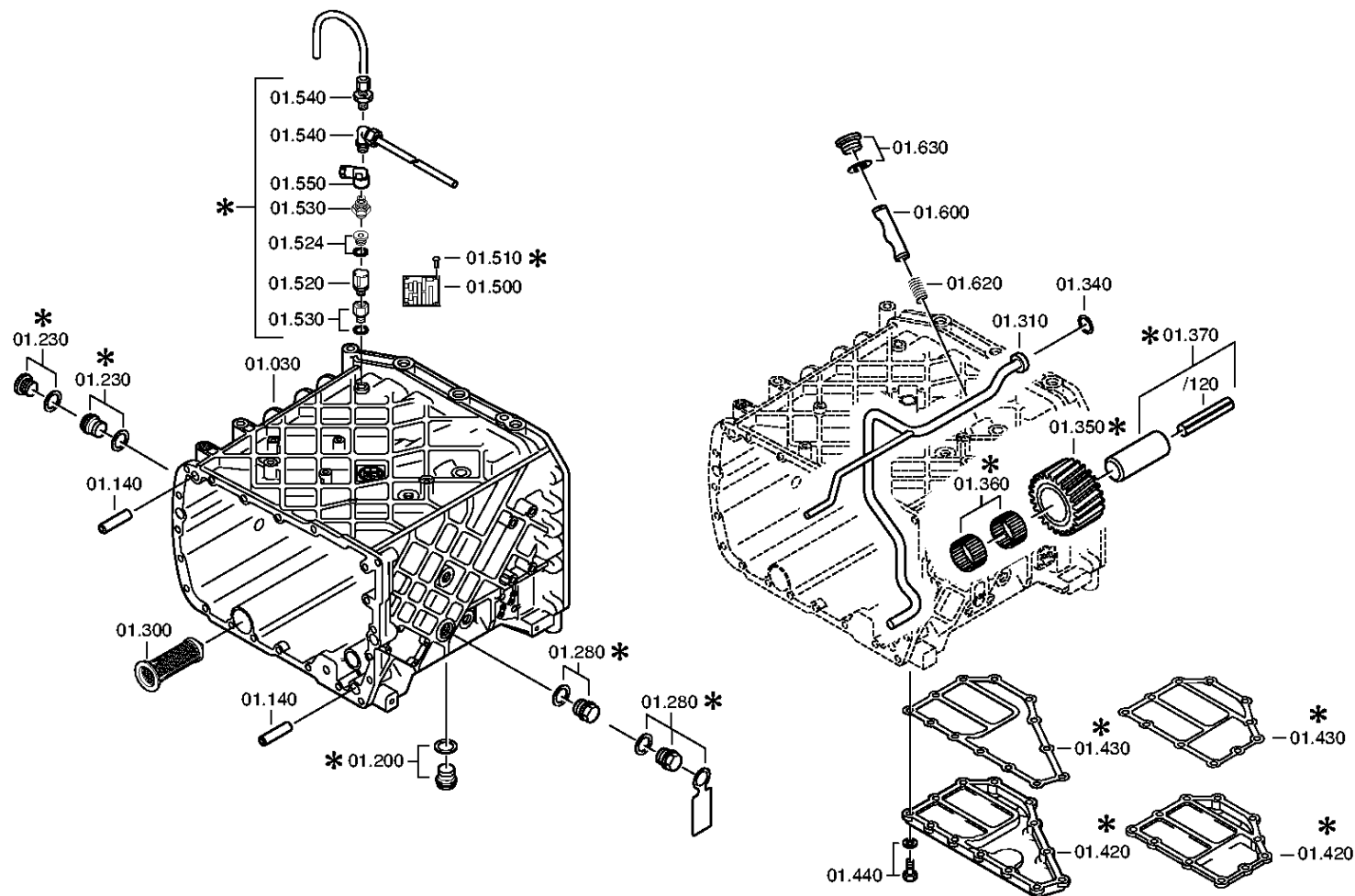
Номер материала: 1343.003.002

Изображение: 068.01.06-1

КАРТЕР КП

16 S 2221 TD /

КАРТЕР КП

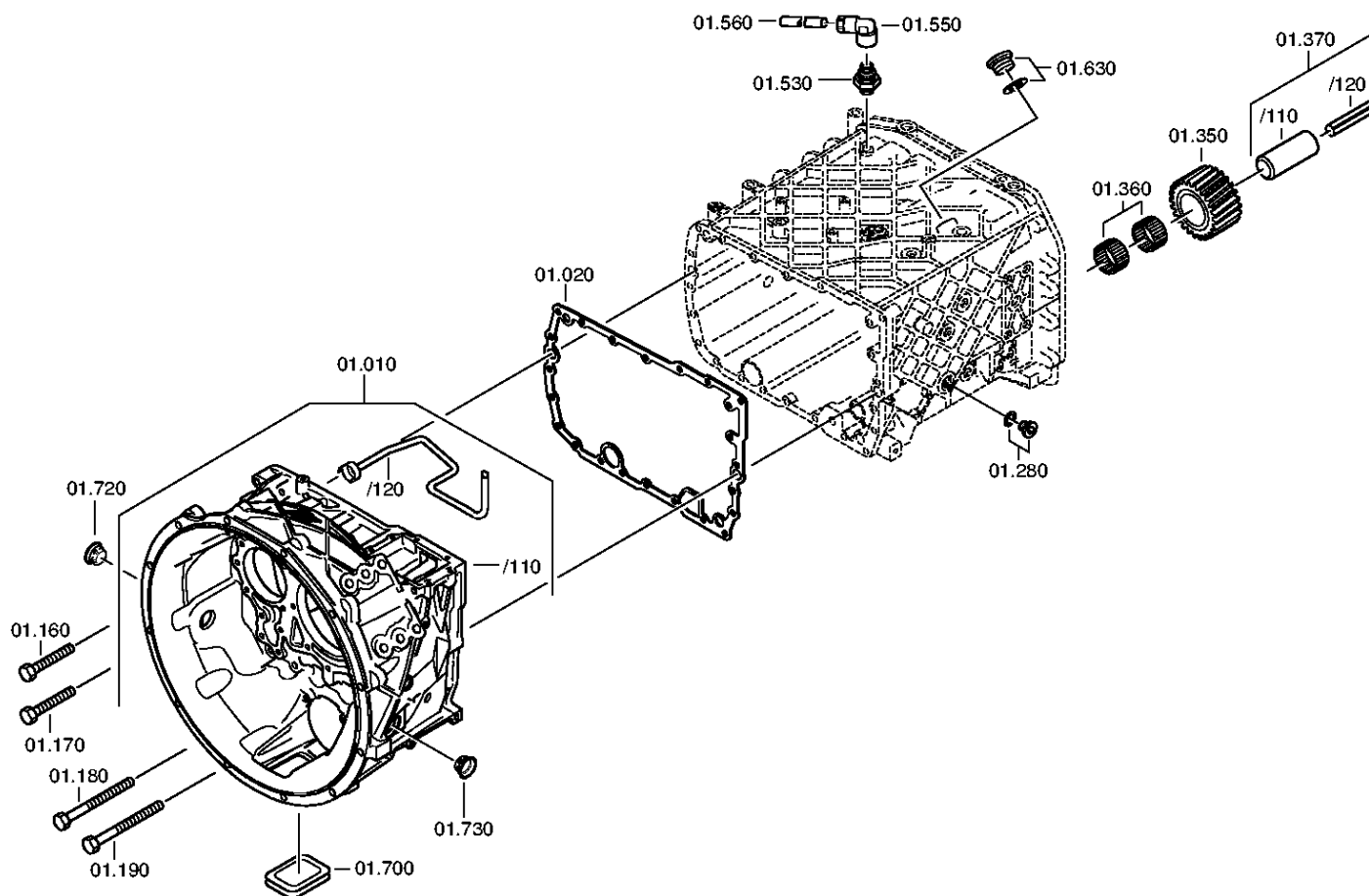


# Изображение

Страница 2 от 2

Номер материала: 1343.003.002  
Изображение: 068.01.52-1  
КАРТЕР КП

16 S 2221 TD /  
КАРТЕР КП



# Спецификация

Страница 1 от 4

Номер материала: 1343.003.002

16 S 2221 TD /

Изображение: 068.01.06-1

Номер группы материала: 1316.101.104



Поз. №	№ материала	№ материала клиента	Наименование	Количество	Единица массы	№ изм.	Тех. инф.	Вес	Рем. к-кт	Альтернативный материал
10	1316.201.149		КАРТЕР СЦЕПЛЕНИЯ	1			KPL.	0,000		
/110	1316.301.069		КАРТЕР СЦЕПЛЕНИЯ	1			ENTHALT.IN 1316 301 060(0)	0,000		
/120	1315.201.097		ТРУБКА	1			KPL.	0,000		
20	1315.301.233	5 5367 0	ПРОКЛАДКА УПЛОТНИТЕЛЬНАЯ	1				0,000		
30	1316.201.110		КОРПУС	1		C01002290A10	KPL.DG IN 1316 201 108(0)	0,000		
50	---		ВИНТ ЗАПОРНЫЙ	1		Z00010176111	M24X1,5	0,000		
---	0736.300.160	4471982.1	ВИНТ ЗАПОРНЫЙ	1		Z00010176110	M24X1,5 M24X1,5	0,000		
---	0730.008.637		ШАЙБА УПЛОТНИТЕЛЬНАЯ	1		Z00010176110	24X29	0,000		
90	---		ВИНТ ЗАПОРНЫЙ	1		Z00010164013	50N.M*DICHTRING M22X1,5	0,000		
---	0636.100.824		SCREW PLUG	1		Z00010164019	M22X1,5	0,000		
---	0730.009.515		ШАЙБА УПЛОТНИТЕЛЬНАЯ	1		Z00010164019	A22X27	0,000		
100	---		ВИНТ ЗАПОРНЫЙ	1		Z00010164013	50N.M*DICHTRING M22X1,5	0,000		
---	0636.100.824		SCREW PLUG	1		Z00010164019	M22X1,5	0,000		
---	0730.009.515		ШАЙБА УПЛОТНИТЕЛЬНАЯ	1		Z00010164019	A22X27	0,000		
140	0731.201.563		ШТИФТ ЦИЛИНДРИЧЕСКИЙ	4				0,000		
160	0736.300.123	1880233	БОЛТ С ГОЛОВКОЙ ШЕСТИГРАННОЙ	14			M10X70 M10X70	0,000		
170	---		БОЛТ С ГОЛОВКОЙ ШЕСТИГРАННОЙ	1			M10X70	0,000		
---	0736.300.123	1880233	БОЛТ С ГОЛОВКОЙ ШЕСТИГРАННОЙ	1			M10X70 M10X70	0,000		
180	0736.300.119		БОЛТ С ГОЛОВКОЙ ШЕСТИГРАННОЙ	6		Z00009403410	M10X140 M10X140	0,000		



# Спецификация

Страница 2 от 4

Номер материала: 1343.003.002

16 S 2221 TD /

Изображение: 068.01.06-1

Номер группы материала: 1316.101.104



Поз. №	№ материала	№ материала клиента	Наименование	Количество	Единица массы	№ изм.	Тех. инф.	Вес	Рем. к-кт	Альтернативный материал
190	---		БОЛТ С ГОЛОВКОЙ ШЕСТИГРАННОЙ	1		Z00009403410	M10X140	0,000		
---	0736.300.119		БОЛТ С ГОЛОВКОЙ ШЕСТИГРАННОЙ	1		Z00009403412	M10X140 M10X140	0,000		
230	---		ВИНТ ЗАПОРНЫЙ	1		Z00010164210	60N.M*DICHTRING M24X1,5	0,000		
---	0636.302.612		SCREW PLUG	1		Z00010164215	M24X1,5	0,000		
---	0730.008.637		ШАЙБА УПЛОТНИТЕЛЬНАЯ	1		Z00010164215	24X29	0,000		
280	---		ВИНТ ЗАПОРНЫЙ	1		Z00010112111	60N.M*DICHTRING M24X1,5	0,000		
---	0636.304.088		SCREW PLUG	1		Z00010112110	M24X1,5	0,000		
---	0730.008.637		ШАЙБА УПЛОТНИТЕЛЬНАЯ	1		Z00010112110	24X29	0,000		
300	0501.318.802	5718 742 08	ЭЛЕМЕНТ ФИЛЬТРУЮЩИЙ СЕТЧАТЫЙ	1		C01000947C10		0,000		
310	1316.201.056		ТРУБКА РАСПЫЛИТЕЛЯ	1			KPL. IN 1315 201 112(0)	0,000		
340	0634.313.198	1000004936	КОЛЬЦО УПЛОТНИТЕЛЬН ОЕ	1			20X3	1		
350	---		ШЕСТЕРНЯ ПРОМЕЖУТОЧНАЯ ЗАДНЕЙ ПЕРЕДАЧИ	1		C01006413F10		0,000		
---	1316.305.001		ШЕСТЕРНЯ ПРОМЕЖУТОЧНАЯ ЗАДНЕЙ ПЕРЕДАЧИ	1			Z22 IN 1295 305 050(1)	0,000		
---	1316.305.008	1882761	ШЕСТЕРНЯ ПРОМЕЖУТОЧНАЯ ЗАДНЕЙ ПЕРЕДАЧИ	1			Z22 IN 1295 305 050(1)	0,000		
360	0750.115.369	820-400-2290	СЕПАРАТОР ПОДШИПНИКА ИГОЛЬЧАТОГО	2			45,0X57,0X25,0	0,000		

# Спецификация

Страница 3 от 4

Номер материала: 1343.003.002

16 S 2221 TD /

Изображение: 068.01.06-1

Номер группы материала: 1316.101.104



Поз. №	№ материала	№ материала клиента	Наименование	Количество	Единица массы	№ изм.	Тех. инф.	Вес	Рем. к-кт	Альтернативный материал
370	1316.201.029		ОСЬ ШЕСТЕРНИ ПРОМЕЖУТОЧНОЙ ЗАДН. ПЕРЕДА	1			KPL.16S221*DG*L=107	0,000		
/120	0631.329.296		ШТИФТ РАЗРЕЗНОЙ	1			10X123	0,000		
420	---		КРЫШКА	1				0,000		
---	1315.301.047		КРЫШКА	1				0,000		
---	1315.301.039		КРЫШКА	1			ENTHALT.IN 1315 301 035(0)	0,000		
430	1315.301.234		ПРОКЛАДКА УПЛОТНИТЕЛЬНАЯ	1		C01005351C10		0,000		
440	0636.100.432		БОЛТ С ГОЛОВКОЙ ШЕСТИГРАННОЙ	13		Z00007349511	M10X28	0,000		
500	---		ТАБЛИЧКА ФИРМЕННАЯ	1			KONZERN	0,000		
---	0730.365.241		ТАБЛИЧКА ФИРМЕННАЯ	1			EINHEITSSCH. VERDREHSICHER	0,000		
---	0730.365.259		ТАБЛИЧКА ФИРМЕННАЯ	1			EINHEITSSCH. VERDREHSICHER	0,000		
---	0730.365.267		ТАБЛИЧКА ФИРМЕННАЯ	1			CHINA	0,000		
---	0730.300.258		ТАБЛИЧКА ФИРМЕННАЯ	1			EINHEITSSCH. VERDREHSICHER	0,000		
---	0730.365.271		ТАБЛИЧКА ФИРМЕННАЯ	1			RUSSLAND/ KYRILLISCH	0,000		
---	0730.365.257		ТАБЛИЧКА ФИРМЕННАЯ	1			S.S.CH IRAN	0,000		
510	0731.300.027		ЗАКЛЕПКА ЗАКЛАДНАЯ	4		Z00007904810		0,000		
530	0501.315.794		КОЛОДКА ШТЕКЕРНАЯ	1		Z00006366310	M10X1	0,000		
550	0501.315.796		УГОЛЬНИК	1				0,000		
560	1315.201.214		ТРУБКА	1			L=2200MM	0,000		
600	1313.306.013		ПРЕДОХРАНИТЕЛЬ ВКЛЮЧЕНИЯ ПЕРЕДАЧ	1				0,000		
620	0732.040.736	2150041300	ПРУЖИНА НАЖИМНАЯ	1				5,200		
630	---		ВИНТ ЗАПОРНЫЙ	1		Z00010164412	70N.M*DICHTRING M26X1,5	0,000		
---	0636.100.811		SCREW PLUG	1		Z00010164420	M26X1,5	0,000		

# Спецификация

Страница 4 от 4

Номер материала: 1343.003.002

16 S 2221 TD /

Изображение: 068.01.06-1

Номер группы материала: 1316.101.104



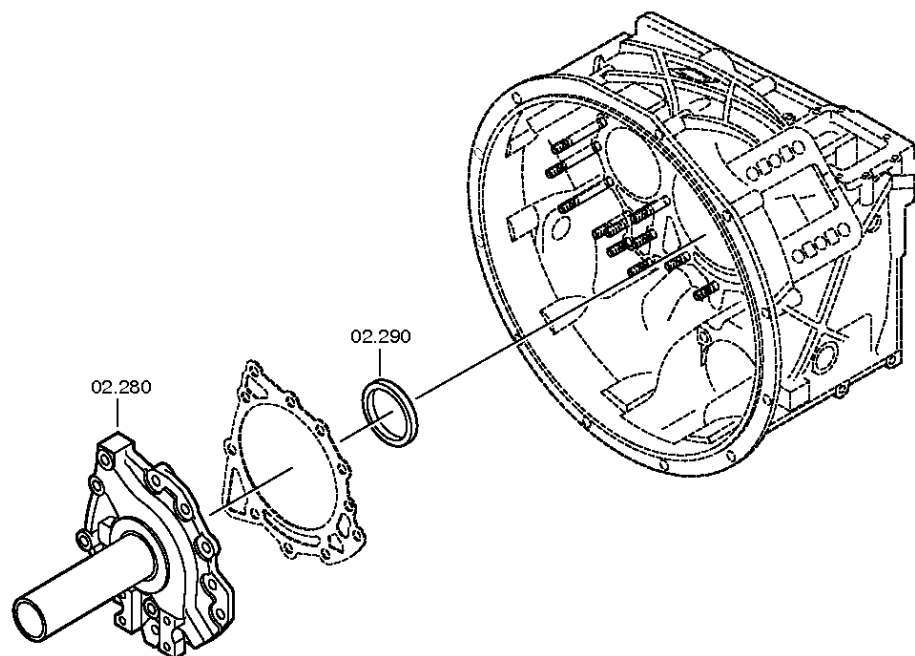
Поз. №	№ материала	№ материала клиента	Наименование	Количество	Единица массы	№ изм.	Тех. инф.	Вес	Рем. к-кт	Альтернативный материал
---	0634.801.249		ШАЙБА УПЛОТНИТЕЛЬНАЯ	1		Z00010164420	26X31	0,010		
700	1315.301.230		КОЛПАК ЗАПОРНЫЙ	1				0,000		
720	0501.321.840		ПРОБКА	1				0,000		
730	0501.321.840		ПРОБКА	1				0,000		

# Изображение

Страница 1 от 3

Номер материала: 1343.003.002  
Изображение: 068.02.54-1  
ВАЛ ПЕРВИЧНЫЙ

16 S 2221 TD /  
ФЛАНЕЦ ПРИСОЕДИНИТЕЛЬНЫЙ



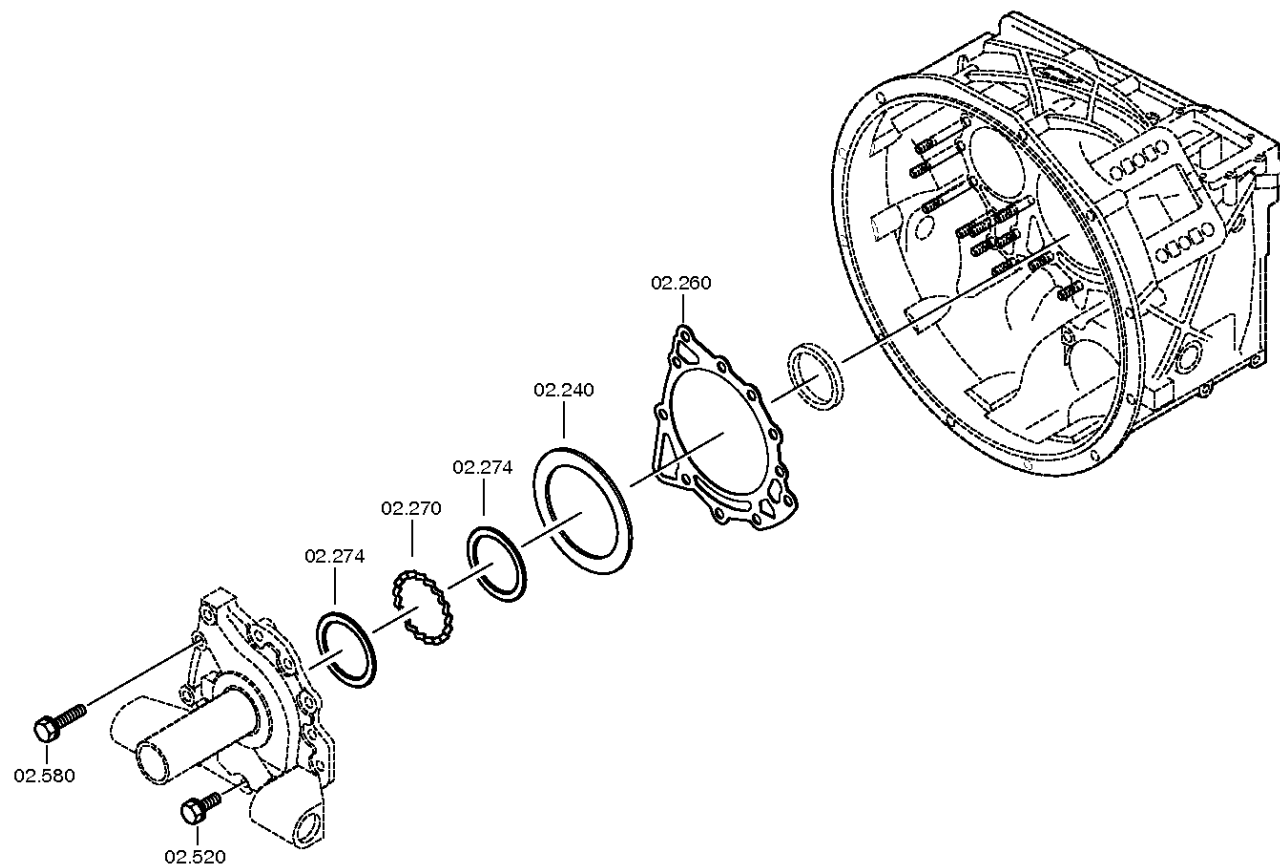


# Изображение

Страница 3 от 3

Номер материала: 1343.003.002  
Изображение: 068.02.82-1  
ВАЛ ПЕРВИЧНЫЙ

16 S 2221 TD /  
ФЛАНЕЦ ПРИСОЕДИНИТЕЛЬНЫЙ



# Спецификация

Страница 1 от 4

Номер материала: 1343.003.002

16 S 2221 TD /

Изображение: 068.02.54-1

Номер группы материала: 1315.102.429



Поз. №	№ материала	№ материала клиента	Наименование	Количество	Единица массы	№ изм.	Тех. инф.	Вес	Рем. к-кт	Альтернативный материал
10	1316.202.038	133-211-2430	ВАЛ ПЕРВИЧНЫЙ	1			KPL.L109*GL100*ZAPF.30	0,000		
/10	1356.302.101		ВАЛ ПЕРВИЧНЫЙ	1		Z00011537230		0,000		
/30	1354.302.019		ТРУБКА	1		Z00003830511		0,000		
/50	0630.502.027		КОЛЬЦО СТОПОРНОЕ	1			50X2	8		
/60	0631.328.659		ШТИФТ РАЗРЕЗНОЙ	1			4X30	0,000		
/70	0750.101.179		ШАЙБА ПОДПОРНАЯ	1		Z00007187910	77,0X95,5X6,0	0,000		
50	1316.302.066		КОЛЕСО КОСОЗУБОЕ	1			ENTHALT.IN 1316 302 026(1)	0,000		
70	1312.304.027	81.32425-0092	КОРПУС МУФТЫ СИНХРОНИЗАТОРА	1			ENTHALT.IN 1310 304 107(1)	0,000		
90	1312.304.027	81.32425-0092	КОРПУС МУФТЫ СИНХРОНИЗАТОРА	1		C01004681D10	ENTHALT.IN 1310 304 107(1)	0,000		
110	1310.304.202	5 5321 0	МУФТА СКОЛЬЗЯЩАЯ	1		C01005378A10		0,000		
130	1297.304.484	81.32420-0230	КОЛЬЦО БЛОКИРУЮЩЕЕ СИНХРОНИЗАТОРА ДЕЛИТ.	2				0,000		
150	1297.304.436		УПОР	3				0,004		
160	0732.040.409		ПРУЖИНА НАЖИМНАЯ	3		C01007317F10		0,002		
200	0750.117.732	5 8301 0	ПОДШИПНИК РОЛИКОВЫЙ КОНИЧЕСКИЙ	1			85,0X150,0X30,5	0,000		
220	0730.501.598		КОЛЬЦО СТОПОРНОЕ	1			85X4	0,000		
240	---		КОЛЬЦО РЕГУЛИРОВОЧНОЕ	1			H= 0,90- 2,40( ABSTUFUNG:0,05MM)	0,000		
---	2050.309.094		КОЛЬЦО РЕГУЛИРОВОЧНОЕ	1			A=2,2 IN 2050 309 090 C45E WW.F500 ZFN410	0,000		
---	0730.007.489		КОЛЬЦО РЕГУЛИРОВОЧНОЕ	1			A=2,15 IN 2050 309 090(2)	0,000		
---	0730.007.488		КОЛЬЦО РЕГУЛИРОВОЧНОЕ	1			A=2,10 IN 2050 309 090(2)	0,000		
---	0730.007.487		КОЛЬЦО РЕГУЛИРОВОЧНОЕ	1			A=2,05 IN 2050 309 090(2)	0,000		

# Спецификация

Страница 2 от 4

Номер материала: 1343.003.002

16 S 2221 TD /

Изображение: 068.02.54-1

Номер группы материала: 1315.102.429



Поз. №	№ материала	№ материала клиента	Наименование	Количество	Единица массы	№ изм.	Тех. инф.	Вес	Рем. к-кт	Альтернативный материал
---	0730.007.486		КОЛЬЦО РЕГУЛИРОВОЧНОЕ	1			A=2,00 IN 2050 309 090(2)	0,000		
---	0730.007.485		КОЛЬЦО РЕГУЛИРОВОЧНОЕ	1			A=1,95 IN 2050 309 090(2)	0,000		
---	0730.007.484		КОЛЬЦО РЕГУЛИРОВОЧНОЕ	1			A=1,90 IN 2050 309 090(2)	0,000		
---	0730.007.483		КОЛЬЦО РЕГУЛИРОВОЧНОЕ	1			A=1,85 IN 2050 309 090(2)	0,000		
---	0730.007.482		КОЛЬЦО РЕГУЛИРОВОЧНОЕ	1			A=1,80 IN 2050 309 090(2)	0,000		
---	0730.007.481		КОЛЬЦО РЕГУЛИРОВОЧНОЕ	1			A=1,75 IN 2050 309 090(2)	0,000		
---	0730.007.480	1833896	КОЛЬЦО РЕГУЛИРОВОЧНОЕ	1			A=1,70 IN 2050 309 090(2)	0,000		
---	0730.007.479		КОЛЬЦО РЕГУЛИРОВОЧНОЕ	1			A=1,65 IN 2050 309 090(2)	0,000		
---	0730.007.136		КОЛЬЦО РЕГУЛИРОВОЧНОЕ	1			A=1,60 IN 2050 309 090(2)	0,000		
---	0730.007.135		КОЛЬЦО РЕГУЛИРОВОЧНОЕ	1			A=1,55 IN 2050 309 090(2)	0,000		
---	0730.007.134		КОЛЬЦО РЕГУЛИРОВОЧНОЕ	1			A=1,50 IN 2050 309 090(2)	0,000		
---	0730.007.133		КОЛЬЦО РЕГУЛИРОВОЧНОЕ	1			A=1,45 IN 2050 309 090(2)	0,000		
---	0730.007.132		КОЛЬЦО РЕГУЛИРОВОЧНОЕ	1			A=1,40 IN 2050 309 090(2)	0,000		
---	0730.007.131		КОЛЬЦО РЕГУЛИРОВОЧНОЕ	1			A=1,35 IN 2050 309 090(2)	0,000		
---	0730.007.130		КОЛЬЦО РЕГУЛИРОВОЧНОЕ	1			A=1,30 IN 2050 309 090(2)	0,000		
---	0730.007.129		КОЛЬЦО РЕГУЛИРОВОЧНОЕ	1			A=1,25 IN 2050 309 090(2)	0,000		



# Спецификация

Страница 3 от 4

Номер материала: 1343.003.002

16 S 2221 TD /

Изображение: 068.02.54-1

Номер группы материала: 1315.102.429



Поз. №	№ материала	№ материала клиента	Наименование	Количество	Единица массы	№ изм.	Тех. инф.	Вес	Рем. к-кт	Альтернативный материал
---	2050.309.034		КОЛЬЦО РЕГУЛИРОВОЧНОЕ	1			A=1,2 IN 2050 309 090 C45E WW.F500 ZFN410	0,000		
---	0730.007.128		КОЛЬЦО РЕГУЛИРОВОЧНОЕ	1			A=1,15 IN 2050 309 090(2)	0,000		
---	0730.007.127		КОЛЬЦО РЕГУЛИРОВОЧНОЕ	1			A=1,10 IN 2050 309 090(2)	0,000		
---	0730.007.126		КОЛЬЦО РЕГУЛИРОВОЧНОЕ	1			A=1,05 IN 2050 309 090(2)	0,000		
---	2050.309.065		КОЛЬЦО РЕГУЛИРОВОЧНОЕ	1			A=1,0 IN 2050 309 090 C45E WW.F500 ZFN410	0,000		
---	0730.005.749		КОЛЬЦО РЕГУЛИРОВОЧНОЕ	1			A=0,95 IN 2050 309 090(2)	0,000		
---	0730.005.748	5 5258 0	КОЛЬЦО РЕГУЛИРОВОЧНОЕ	1			A=0,90 IN 2050 309 090(2)	0,000		
---	0730.301.503		КОЛЬЦО РЕГУЛИРОВОЧНОЕ	1			h=2,25	0,000		
---	0730.301.504		КОЛЬЦО РЕГУЛИРОВОЧНОЕ	1			h=2,30	0,000		
---	0730.301.505		КОЛЬЦО РЕГУЛИРОВОЧНОЕ	1			h=2,35	0,000		
---	0730.301.506		КОЛЬЦО РЕГУЛИРОВОЧНОЕ	1			h=2,40	0,000		
260	0501.314.587	5 6095 0	ПРОКЛАДКА УПЛОТНИТЕЛЬНАЯ	1				0,000		
270	1315.302.040		КОЛЬЦО РАСПОРНОЕ	1				0,000		
274	0730.150.766		ШАЙБА	2				0,000		
280	1315.302.136	5 5335 0	ФЛАНЕЦ ПРИСОЕДИНИТЕЛЬНЫЙ	1				0,000		
290	---		САЛЬНИК	1		C01002111D10	75X55X8	0,000		
---	0734.310.387	5 8002 0	САЛЬНИК	1			55X75X8/9,2 FA.CFW	0,000		
520	0636.015.685		БОЛТ С ГОЛОВКОЙ ШЕСТИГРАННОЙ	8		Z00009177310	M10X35	0,000		

# Спецификация

Страница 4 от 4

Номер материала: 1343.003.002

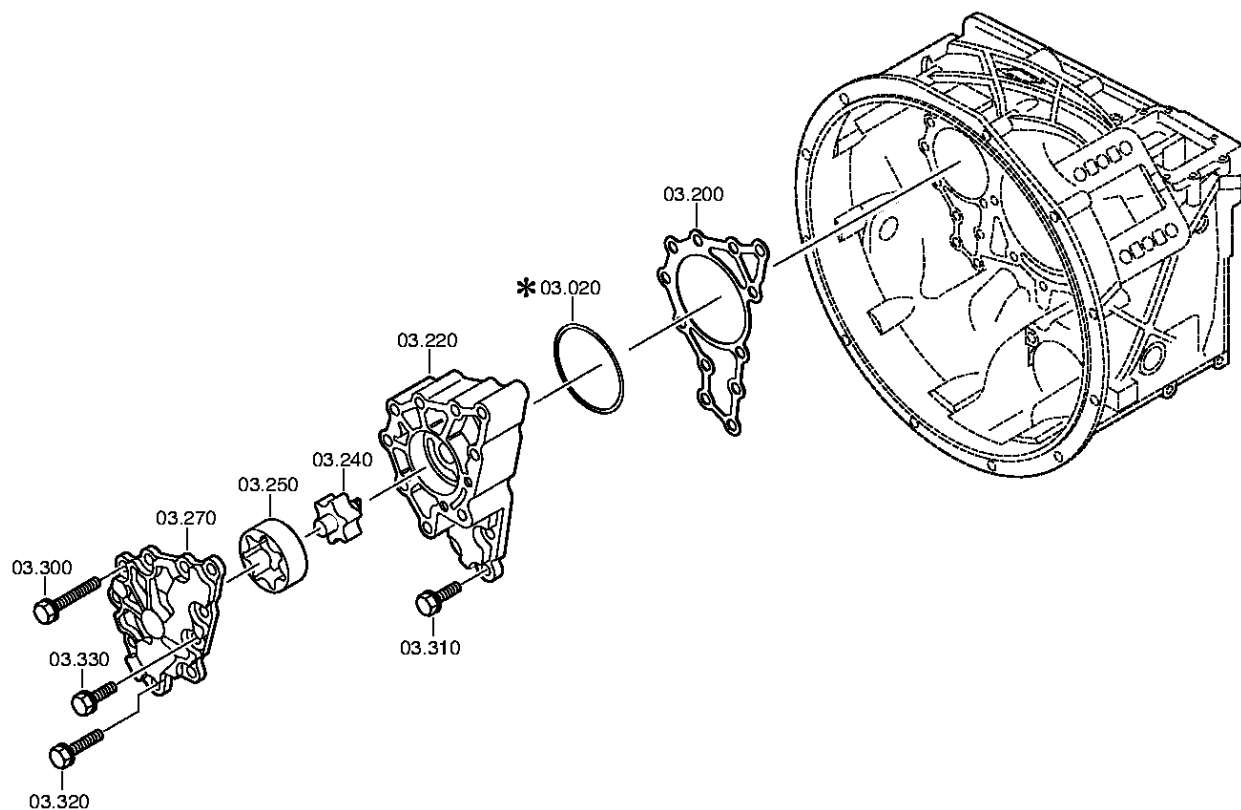
16 S 2221 TD /

Изображение: 068.02.54-1

Номер группы материала: 1315.102.429



Поз. №	№ материала	№ материала клиента	Наименование	Количество	Единица массы	№ изм.	Тех. инф.	Вес	Рем. к-кт	Альтернативный материал
580	0636.102.270	0636 102 270 01	БОЛТ С ГОЛОВКОЙ ШЕСТИГРАННОЙ	3		Z00009177410	M10X60	0,000		

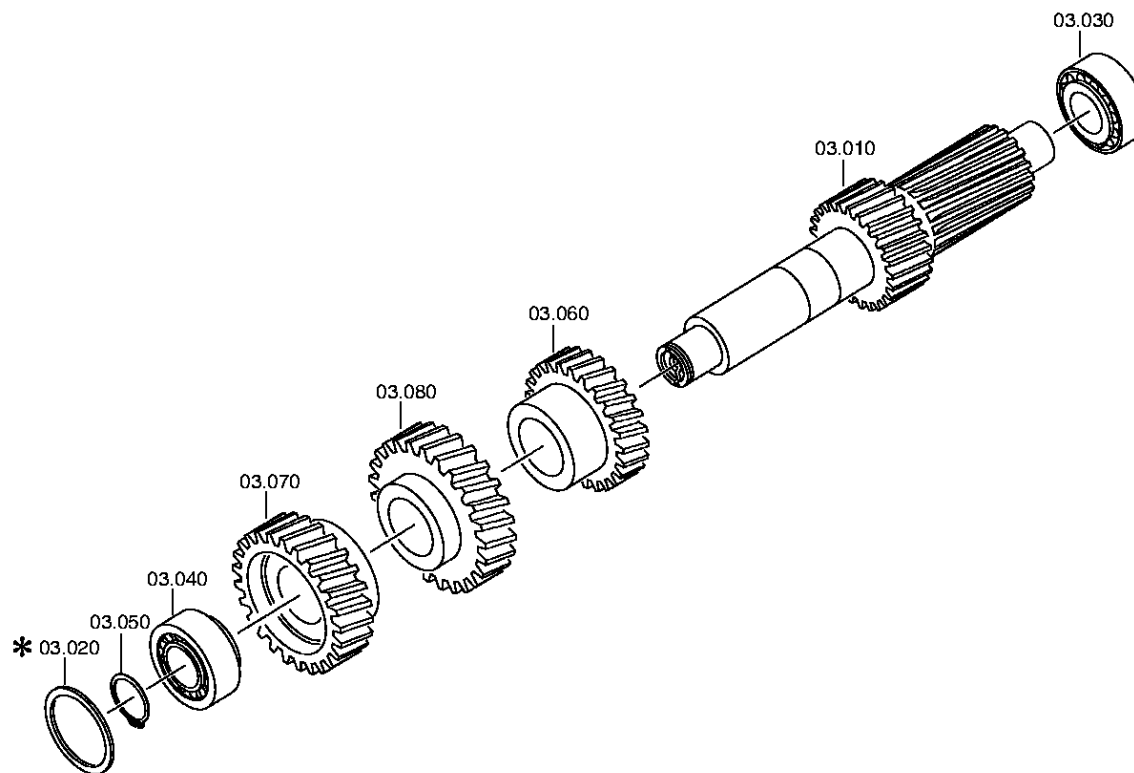


# Изображение

Страница 2 от 2

Номер материала: 1343.003.002  
Изображение: 068.03.01-1  
ВАЛ ПРОМЕЖУТОЧНЫЙ

16 S 2221 TD /  
ВАЛ ПРОМЕЖУТОЧНЫЙ



# Спецификация

Страница 1от4

Номер материала: 1343.003.002

16 S 2221 TD /

Изображение: 068.03.80-1

Номер группы материала: 1316.103.803



Поз. №	№ материала	№ материала клиента	Наименование	Количество	Единица массы	№ изм.	Тех. инф.	Вес	Рем. к-кт	Альтернативный материал
10	1316.303.033	5 5340 0	ВАЛ ПРОМЕЖУТОЧНЫЙ	1			ENTHALT.IN 1316 303 032(0)	0,000		
20	---		КОЛЬЦО РЕГУЛИРОВОЧНОЕ	1			H= 1,85- 3,25( ABSTUFUNG:0,05MM)	0,000		
---	0730.112.938		КОЛЬЦО РЕГУЛИРОВОЧНОЕ	1		C01007375C10	A=3,25	0,000		
---	0730.112.937		КОЛЬЦО РЕГУЛИРОВОЧНОЕ	1		C01007375C10	A=3,20	0,000		
---	0730.112.936		КОЛЬЦО РЕГУЛИРОВОЧНОЕ	1		C01007375C10	A=3,15	0,000		
---	0730.112.935		КОЛЬЦО РЕГУЛИРОВОЧНОЕ	1		C01007375C10	A=3,10	0,000		
---	0730.106.860		КОЛЬЦО РЕГУЛИРОВОЧНОЕ	1		C01007375C10	A=3,05 IN 0730 106 904(2)	0,000		
---	0730.106.917		КОЛЬЦО РЕГУЛИРОВОЧНОЕ	1			A=3,00 IN 0730 106 904(2)	0,000		
---	0730.106.916	1833921	КОЛЬЦО РЕГУЛИРОВОЧНОЕ	1			A=2,95 IN 0730 106 904(2)	0,000		
---	0730.106.915	1833920	КОЛЬЦО РЕГУЛИРОВОЧНОЕ	1			A=2,90 IN 0730 106 904(2)	0,000		
---	0730.106.914	1833919	КОЛЬЦО РЕГУЛИРОВОЧНОЕ	1			A=2,85 IN 0730 106 904(2)	0,000		
---	0730.106.913	1833918	КОЛЬЦО РЕГУЛИРОВОЧНОЕ	1			A=2,80 IN 0730 106 904(2)	0,000		
---	0730.106.912		КОЛЬЦО РЕГУЛИРОВОЧНОЕ	1			A=2,75 IN 0730 106 904(2)	0,000		
---	0730.106.911	1833917	КОЛЬЦО РЕГУЛИРОВОЧНОЕ	1			A=2,70 IN 0730 106 904(2)	0,000		
---	0730.106.910	1833916	КОЛЬЦО РЕГУЛИРОВОЧНОЕ	1			A=2,65 IN 0730 106 904(2)	0,000		
---	0730.106.909	1833915	КОЛЬЦО РЕГУЛИРОВОЧНОЕ	1			A=2,60 IN 0730 106 904(2)	0,000		

# Спецификация

Страница 2 от 4

Номер материала: 1343.003.002

16 S 2221 TD /

Изображение: 068.03.80-1

Номер группы материала: 1316.103.803



Поз. №	№ материала	№ материала клиента	Наименование	Количество	Единица массы	№ изм.	Тех. инф.	Вес	Рем. к-кт	Альтернативный материал
---	0730.106.908	1833914	КОЛЬЦО РЕГУЛИРОВОЧНОЕ	1			A=2,55 IN 0730 106 904(2)	0,000		
---	0730.100.799		КОЛЬЦО РЕГУЛИРОВОЧНОЕ	1			A=2,50 IN 0730 106 904(2)	0,000		
---	0730.100.800	1833898	КОЛЬЦО РЕГУЛИРОВОЧНОЕ	1			A=2,45 IN 0730 106 904(2)	0,000		
---	0730.100.801		КОЛЬЦО РЕГУЛИРОВОЧНОЕ	1			A=2,40 IN 0730 106 904(2)	0,000		
---	0730.100.802	1833900	КОЛЬЦО РЕГУЛИРОВОЧНОЕ	1			A=2,35 IN 0730 106 904(2)	0,000		
---	0730.100.803	1833905	КОЛЬЦО РЕГУЛИРОВОЧНОЕ	1			A=2,30 IN 0730 106 904(2)	0,000		
---	0730.101.466		КОЛЬЦО РЕГУЛИРОВОЧНОЕ	1			A=2,25 IN 0730 106 904(2)	0,000		
---	0730.101.467	1833906	КОЛЬЦО РЕГУЛИРОВОЧНОЕ	1			A=2,20 IN 0730 106 904(2)	0,000		
---	0730.101.468	1833907	КОЛЬЦО РЕГУЛИРОВОЧНОЕ	1			A=2,15 IN 0730 106 904(2)	0,000		
---	0730.101.469	1833909	КОЛЬЦО РЕГУЛИРОВОЧНОЕ	1			A=2,10 IN 0730 106 904(2)	0,000		
---	0730.101.470	1833910	КОЛЬЦО РЕГУЛИРОВОЧНОЕ	1			A=2,05 IN 0730 106 904(2)	0,000		
---	0730.101.471		КОЛЬЦО РЕГУЛИРОВОЧНОЕ	1			A=2,00 IN 0730 106 904(2)	0,000		
---	0730.106.907	1833912	КОЛЬЦО РЕГУЛИРОВОЧНОЕ	1			A=1,95 IN 0730 106 904(2)	0,000		
---	0730.106.906	1833911	КОЛЬЦО РЕГУЛИРОВОЧНОЕ	1			A=1,90 IN 0730 106 904(2)	0,000		
---	0730.106.905		КОЛЬЦО РЕГУЛИРОВОЧНОЕ	1			A=1,85 IN 0730 106 904(2)	0,000		
30	0750.117.009	8 8449 0	ПОДШИПНИК РОЛИКОВЫЙ КОНИЧЕСКИЙ	1			49,2X103,1X43,6	0,000		

# Спецификация

Страница 3от 4

Номер материала: 1343.003.002

16 S 2221 TD /

Изображение: 068.03.80-1

Номер группы материала: 1316.103.803



Поз. №	№ материала	№ материала клиента	Наименование	Количество	Единица массы	№ изм.	Тех. инф.	Вес	Рем. к-кт	Альтернативный материал
40	0750.117.009	8 8449 0	ПОДШИПНИК РОЛИКОВЫЙ КОНИЧЕСКИЙ	1			49,2X103,1X43,6	0,000		
50	---		КОЛЬЦО СТОПОРНОЕ	1		C01002877A10	H= 2,40- 3,00( ABSTUFUNG:0,05MM)	0,000		
---	0630.531.065	8603574	КОЛЬЦО СТОПОРНОЕ	1			50X3	16		
---	0630.501.111		КОЛЬЦО СТОПОРНОЕ	1			50X2,95	0,000		
---	0630.501.112	0002640551	КОЛЬЦО СТОПОРНОЕ	1			50X2,9	0,000		
---	0630.501.113		КОЛЬЦО СТОПОРНОЕ	1			50X2,85	0,000		
---	0630.501.114	0002641451	КОЛЬЦО СТОПОРНОЕ	1			50X2,8	0,000		
---	0630.501.115		КОЛЬЦО СТОПОРНОЕ	1			50X2,75	0,000		
---	0630.501.116	0002641351	КОЛЬЦО СТОПОРНОЕ	1			50X2,7	0,000		
---	0630.501.117		КОЛЬЦО СТОПОРНОЕ	1			50X2,65	0,000		
---	0630.501.118	0002641251	КОЛЬЦО СТОПОРНОЕ	1			50X2,6	0,000		
---	0630.501.160		КОЛЬЦО СТОПОРНОЕ	1			50X2,55	0,000		
---	0630.531.064	1663657	КОЛЬЦО СТОПОРНОЕ	1			50X2,5	0,100		
---	0630.501.159		КОЛЬЦО СТОПОРНОЕ	1			50X2,45	0,000		
---	0630.501.148	0002641051	КОЛЬЦО СТОПОРНОЕ	1			50X2,4	0,000		
60	1316.303.005		КОЛЕСО КОСОЗУБОЕ	1			3G/Z26 IN 1312 303 018(1)	0,000		
70	1316.303.030		КОЛЕСО КОСОЗУБОЕ	1			KON/Z39 IN 1316 303 029(1)	0,000		
80	1316.303.065		КОЛЕСО КОСОЗУБОЕ	1			Z35 IN 1312 303 013(1)	0,000		
200	1315.303.060	H0491909	ПРОКЛАДКА УПЛОТНИТЕЛЬНАЯ	1		C01005349C10		0,000		
220	---		КОРПУС МАСЛЯНОГО НАСОСА	1			GD*GSLS	0,000		
---	1315.302.121	5 5355 0	КОРПУС МАСЛЯНОГО НАСОСА	1				0,000		
---	1315.302.117		КОРПУС МАСЛЯНОГО НАСОСА	1				0,000		
240	1314.202.039	5 5842 0	ВАЛ МАСЛЯНОГО НАСОСА	1			KPL.	0,000		

# Спецификация

Страница 4 от 4

Номер материала: 1343.003.002

16 S 2221 TD /

Изображение: 068.03.80-1

Номер группы материала: 1316.103.803



Поз. №	№ материала	№ материала клиента	Наименование	Количество	Единица массы	№ изм.	Тех. инф.	Вес	Рем. к-кт	Альтернативный материал
250	1315.303.027	5 5857 0	РОТОР	1				0,000		
270	---		КРЫШКА НАСОСА	1			GD*GSL5	0,000		
---	1315.302.120	5 5855 0	КРЫШКА НАСОСА	1				0,000		
---	1315.302.116		КРЫШКА НАСОСА	1				0,000		
300	0636.015.684		БОЛТ С ГОЛОВКОЙ ШЕСТИГРАННОЙ	8		Z00009177510	M10X85	0,000		
310	0636.015.685		БОЛТ С ГОЛОВКОЙ ШЕСТИГРАННОЙ	3		Z00009177310	M10X35	0,000		
320	0636.102.270	0636 102 270 01	БОЛТ С ГОЛОВКОЙ ШЕСТИГРАННОЙ	1		Z00009177410	M10X60	0,000		
330	0636.015.685		БОЛТ С ГОЛОВКОЙ ШЕСТИГРАННОЙ	2		Z00009177310	M10X35	0,000		





# Спецификация

Страница 1 от 4

Номер материала: 1343.003.002

16 S 2221 TD /

Изображение: 068.04.13-1

Номер группы материала: 1316.104.039



Поз. №	№ материала	№ материала клиента	Наименование	Количество	Единица массы	№ изм.	Тех. инф.	Вес	Рем. к-кт	Альтернативный материал
10	1316.304.132		ВАЛ ВТОРИЧНЫЙ	1				0,000		
40	0750.115.303	5 8158 0	СЕПАРАТОР ПОДШИПНИКА ИГОЛЬЧАТОГО	1			92,0X100,0X63,0	0,000		
50	1316.304.002	133-242-3900	КОЛЕСО КОСОЗУБОЕ	1			2G/Z38 IN 1316 304 005(1)	0,000		
90	1356.204.007		СИНХРОНИЗАТОР	1		Z00006981310	KPL.1+2G*BK160 MOLYBDAEN*ECOSPLIT 3+4	0,000		
/10	1356.304.022		КОРПУС СИНХРОНИЗАТО РА	1		Z00006981313		0,000		
/20	1356.304.024	1865591	МУФТА СКОЛЬЗЯЩАЯ	1		Z00006981313	ZF-BK 160	0,000		
/30	1316.304.170		КОЛЬЦО БЛОКИРУЮЩЕЕ СИНХРОНИЗАТОРА ДЕЛИТ.	2		Z00006981313		0,000		
/50	1297.304.436		УПОР	3		Z00006981313		0,004		
/60	0732.040.409		ПРУЖИНА НАЖИМНАЯ	3		Z00006981313		0,002		
/80	1316.304.156	5 5366 0	КОРПУС МУФТЫ СИНХРОНИЗАТОРА	2		Z00006981313		0,000		
140	1312.304.084	42480712	ВТУЛКА	1			ENTHALT.IN 1312 304 007(2)	0,000		
150	0750.115.327	5 8157 0	СЕПАРАТОР ПОДШИПНИКА ИГОЛЬЧАТОГО	1			96,0X104,0X72,0	0,000		
160	1316.304.010	1316304010	КОЛЕСО КОСОЗУБОЕ	1			1G/Z47 IN 1312 304 033(0)	0,000		
180	1312.304.124		КОРПУС МУФТЫ СИНХРОНИЗАТОРА	1			ENTHALT.IN 1312 304 055(0)	0,000		
200	1316.304.133	42480812	ВТУЛКА	1			A=50,00 IN 1312 304 010(2)	0,000		
210	0750.115.326	5 8156 0	СЕПАРАТОР ПОДШИПНИКА ИГОЛЬЧАТОГО	1			90,0X98,0X50,0	0,000		

# Спецификация

Страница 2 от 4

Номер материала: 1343.003.002

16 S 2221 TD /

Изображение: 068.04.13-1

Номер группы материала: 1316.104.039



Поз. №	№ материала	№ материала клиента	Наименование	Количество	Единица массы	№ изм.	Тех. инф.	Вес	Рем. к-кт	Альтернативный материал
220	---		КОЛЕСО КОСОЗУБОЕ	1				0,000		
---	1316.304.012	133-242-3920	КОЛЕСО КОСОЗУБОЕ	1			RG*Z44 IN 1312 304 125(0)	0,000		
260	0750.117.678	8 8114 0	ПОДШИПНИК РОЛИКОВЫЙ КОНИЧЕСКИЙ	1			80,0X140,0X36,5	0,000		
270	---		КОЛЬЦО СТОПОРНОЕ	1			H= 3,00- 3,65( ABSTUFUNG:0,05MM)	0,000		
---	0630.501.316	820-400-2580	КОЛЬЦО СТОПОРНОЕ	1			80X3,5	0,000		
---	0630.501.336	H0109516	КОЛЬЦО СТОПОРНОЕ	1			80X3,45	0,000		
---	0630.501.315	820-400-2582	КОЛЬЦО СТОПОРНОЕ	1			80X3,4	0,000		
---	0630.501.335	H0109514	КОЛЬЦО СТОПОРНОЕ	1			80X3,35	0,000		
---	0630.501.314	820-400-2584	КОЛЬЦО СТОПОРНОЕ	1			80X3,3	0,000		
---	0630.501.334	820-400-2585	КОЛЬЦО СТОПОРНОЕ	1			80X3,25	0,000		
---	0630.501.313	820-400-2586	КОЛЬЦО СТОПОРНОЕ	1			80X3,2	0,000		
---	0630.501.333	820-400-2587	КОЛЬЦО СТОПОРНОЕ	1			80X3,15	0,000		
---	0630.501.312	820-400-2588	КОЛЬЦО СТОПОРНОЕ	1			80X3,1	0,000		
---	0630.501.337	820-400-2589	КОЛЬЦО СТОПОРНОЕ	1			80X3,55	0,000		
---	0630.501.338	820-400-2590	КОЛЬЦО СТОПОРНОЕ	1			80X3,6	0,000		
---	0630.501.339	820-400-2591	КОЛЬЦО СТОПОРНОЕ	1			80X3,65	0,000		
280	1315.332.073		ДИСК ПРИЖИМНОЙ	1				0,000		
300	1312.304.150	5 5177 0	ТРУБКА	1				0,000		
320	0750.115.303	5 8158 0	СЕПАРАТОР ПОДШИПНИКА ИГОЛЬЧАТОГО	1			92,0X100,0X63,0	0,000		
330	1316.304.008	133-242-3930	КОЛЕСО КОСОЗУБОЕ	1			3G/Z34 IN 1312 304 135(1)	0,000		
350	1316.304.190		КОРПУС МУФТЫ СИНХРОНИЗАТОРА	1		Z00006981311	ZF-BK 144 0	0,000		
370	1356.204.006		СИНХРОНИЗАТОР	1		Z00006981311	KPL.3+4G*BK144 MOLYBDAEN*ANSCHL. INTEGR VERST*ECOSPLIT 3+4	0,000		

# Спецификация

Страница 3 от 4

Номер материала: 1343.003.002

16 S 2221 TD /

Изображение: 068.04.13-1

Номер группы материала: 1316.104.039



Поз. №	№ материала	№ материала клиента	Наименование	Количество	Единица массы	№ изм.	Тех. инф.	Вес	Рем. к-кт	Альтернативный материал
/10	1356.304.019		КОРПУС СИНХРОНИЗАТОРА	1		Z00006981313		0,000		
/20	1356.304.023		МУФТА СКОЛЬЗЯЩАЯ	1		Z00006981313	ZF-BK 144	0,000		
/30	1316.304.189	1832004	КОЛЬЦО БЛОКИРУЮЩЕЕ СИНХРОНИЗАТОРА ДЕЛИТ.	2		Z00006981313	ZF-BK 144	0,000		
/50	1297.304.436		УПОР	3		Z00006981313		0,004		
/60	0732.040.409		ПРУЖИНА НАЖИМНАЯ	3		Z00006981313		0,002		
390	1316.304.190		КОРПУС МУФТЫ СИНХРОНИЗАТОРА	1		Z00006981311	ZF-BK 144 O	0,000		
410	0750.101.158		ШАЙБА УПОРНАЯ	2				0,000		
420	0750.119.124	5 8910 0	КОЛЬЦО ВНУТРЕННЕЕ	1			67,0X77,0X66,1	0,000		
430	0750.115.531	5 8908 0	СЕПАРАТОР ПОДШИПНИКА РОЛИКОГО	2			77,0X101,0X29,0	0,000		
440	1316.304.103	5 5341 0	КОЛЕСО КОСОЗУБОЕ	1			Z32	0,000		
460	---		КОЛЬЦО ПОДШИПНИКА УПОРНОЕ	1			H= 7,30- 8,00( ABSTUFUNG:0,10MM)	0,000		
---	1315.304.048	5 5877 0	КОЛЬЦО ПОДШИПНИКА УПОРНОЕ	1			A=8,00 IN 1315 304 042(2)	0,000		
---	1315.304.047	5 5859 0	КОЛЬЦО ПОДШИПНИКА УПОРНОЕ	1			A=7,90 IN 1315 304 042(2)	0,000		
---	1315.304.046		КОЛЬЦО ПОДШИПНИКА УПОРНОЕ	1			A=7,80 IN 1315 304 042(2)	0,000		
---	1315.304.045	5 5858 0	КОЛЬЦО ПОДШИПНИКА УПОРНОЕ	1			A=7,70 IN 1315 304 042(2)	0,000		
---	1315.304.044		КОЛЬЦО ПОДШИПНИКА УПОРНОЕ	1			A=7,60 IN 1315 304 042(2)	0,000		
---	1315.304.043		КОЛЬЦО ПОДШИПНИКА УПОРНОЕ	1			A=7,50 IN 1315 304 042(2)	0,000		
---	1315.304.085		КОЛЬЦО ПОДШИПНИКА УПОРНОЕ	1			A=7,40 IN 1315 304 042(2)	0,000		

# Спецификация

Страница 4 от 4

Номер материала: 1343.003.002

16 S 2221 TD /

Изображение: 068.04.13-1

Номер группы материала: 1316.104.039



Поз. №	№ материала	№ материала клиента	Наименование	Количество	Единица массы	№ изм.	Тех. инф.	Вес	Рем. к-кт	Альтернативный материал
---	1315.304.086	1833949	КОЛЬЦО ПОДШИПНИКА УПОРНОЕ	1			A=7,30 IN 1315 304 042(2)	0,000		
480	0750.117.232	81.93501.0080	ПОДШИПНИК РОЛИКОВЫЙ КОНИЧЕСКИЙ	1			42,0X40,3	0,000		
500	1312.204.040		КОЛЬЦО РАЗРЕЗНОЕ	1			GESTANZT	0,000		
/10	---		КОЛЬЦО РАЗРЕЗНОЕ	2			H= 4,60- 5,00( ABSTUFUNG:0,10MM)	0,000		
---	0730.107.023	820-400-2660	КОЛЬЦО РАЗРЕЗНОЕ	2			A=5,00 IN 0730 106 207(2)	0,000		
---	0730.107.022	820-400-2661	КОЛЬЦО РАЗРЕЗНОЕ	2			A=4,90 IN 0730 106 207(2)	0,000		
---	0730.107.021	820-400-2662	КОЛЬЦО РАЗРЕЗНОЕ	2			A=4,80 IN 0730 106 207(2)	0,000		
---	0730.107.020	820-400-2663	КОЛЬЦО РАЗРЕЗНОЕ	2			A=4,70 IN 0730 106 207(2)	0,000		
---	0730.107.019	820-400-2664	КОЛЬЦО РАЗРЕЗНОЕ	2			A=4,60 IN 0730 106 207(2)	0,000		
/20	0730.062.781	H0224840	КОЛЬЦО СТОПОРНОЕ	1			ENTHALT.IN 0730 062 636(2)	0,000		

# Изображение

Страница 1 от 3

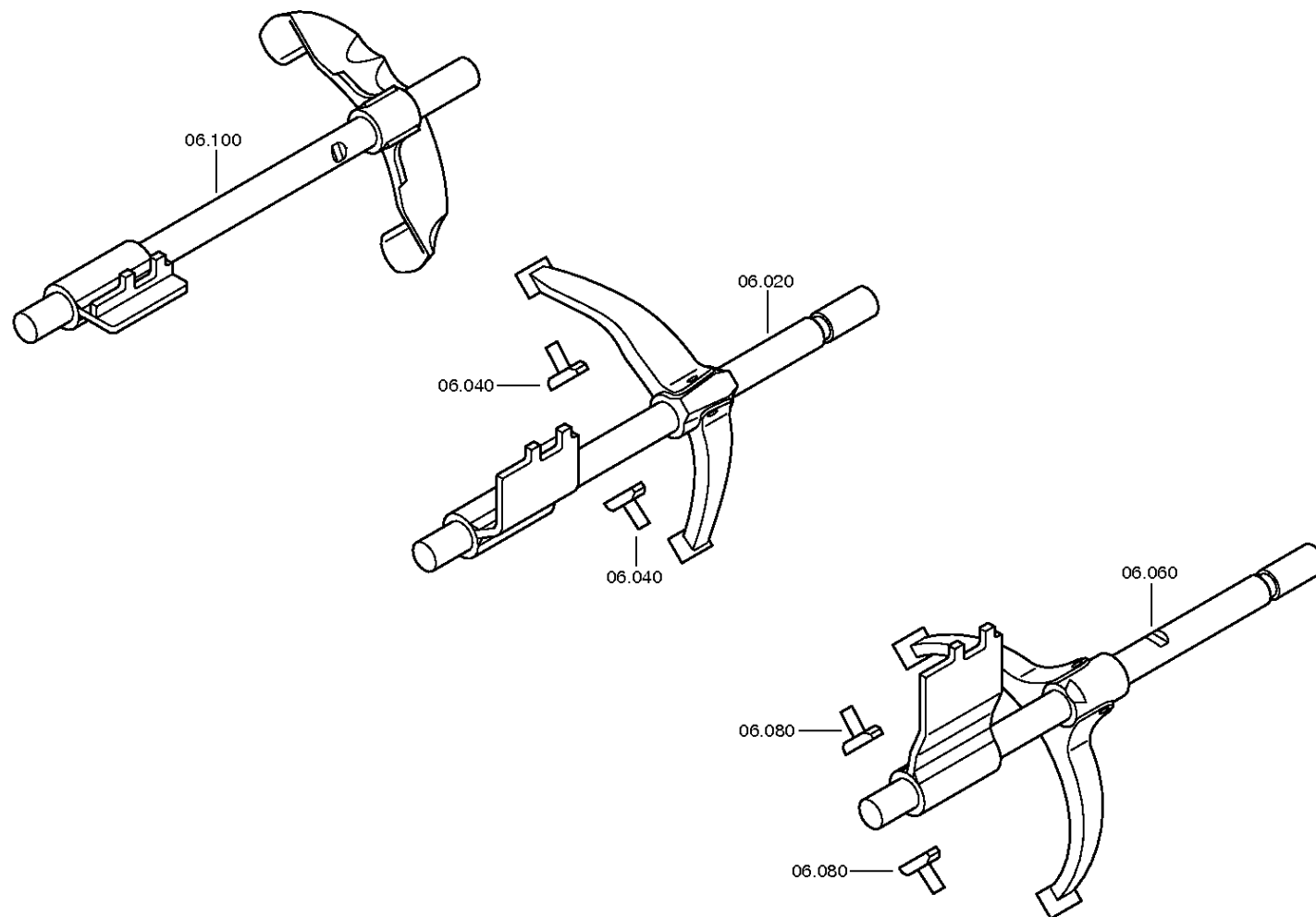
Номер материала: 1343.003.002

Изображение: 068.06.01-1

СИСТЕМА ПЕРЕКЛЮЧЕНИЯ ПЕРЕДАЧ

16 S 2221 TD /

СИСТЕМА ПЕРЕКЛЮЧЕНИЯ ПЕРЕДАЧ



# Изображение

Страница 2 от 3

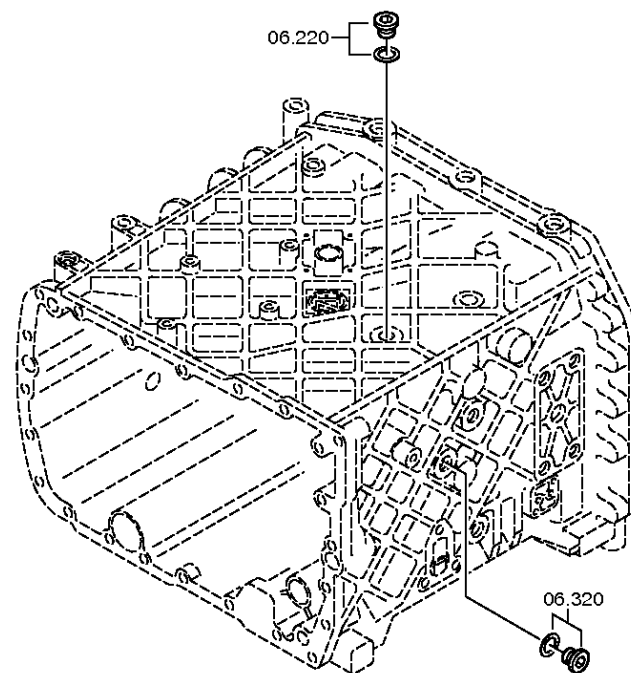
Номер материала: 1343.003.002

Изображение: 068.06.43-1

СИСТЕМА ПЕРЕКЛЮЧЕНИЯ ПЕРЕДАЧ

16 S 2221 TD /

СИСТЕМА ПЕРЕКЛЮЧЕНИЯ ПЕРЕДАЧ

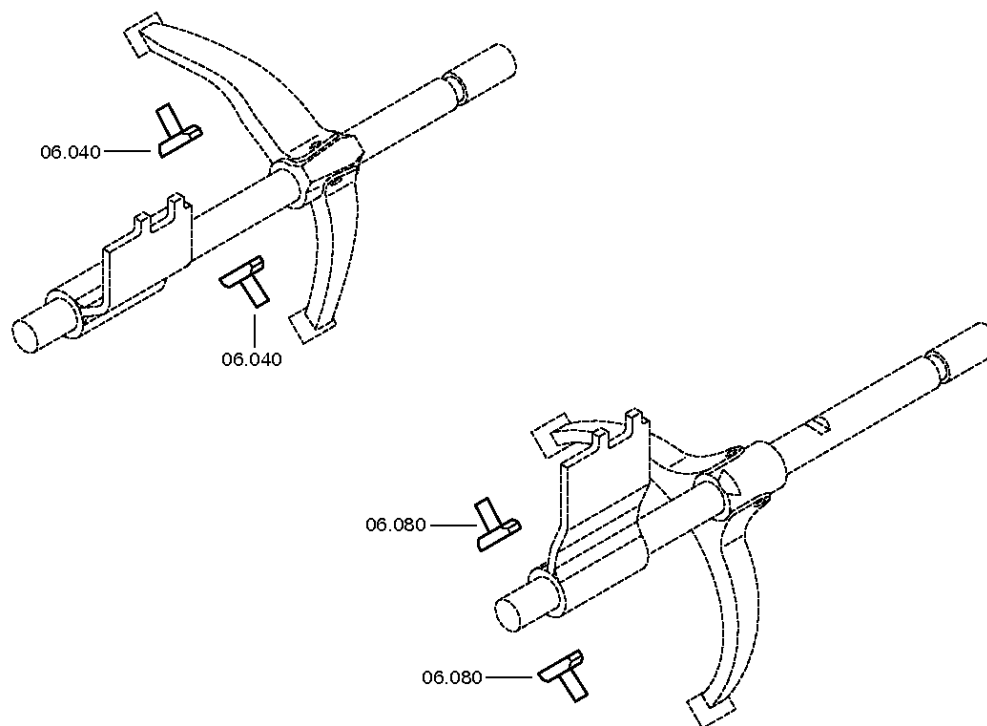


# Изображение

Страница 3 от 3

Номер материала: 1343.003.002  
Изображение: 068.06.80-1  
СИСТЕМА ПЕРЕКЛЮЧЕНИЯ ПЕРЕДАЧ

16 S 2221 TD /  
СИСТЕМА ПЕРЕКЛЮЧЕНИЯ ПЕРЕДАЧ





# Спецификация

Страница 1 от 1

Номер материала: 1343.003.002

16 S 2221 TD /

Изображение: 068.06.01-1

Номер группы материала: 1316.106.008



Поз. №	№ материала	№ материала клиента	Наименование	Количество	Единица массы	№ изм.	Тех. инф.	Вес	Рем. к-кт	Альтернативный материал
20	1316.206.055		ШТОК ВИЛКИ ПЕРЕКЛЮЧЕНИЯ ПЕРЕДАЧ	1			1+2GANG*LANG*WI	0,000		
40	1316.306.015	5 5342 0	СУХАРЬ	2				0,000		
60	1316.206.058		ШТОК ВИЛКИ ПЕРЕКЛЮЧЕНИЯ ПЕРЕДАЧ	1			3+4GANG*LANG*WI	0,000		
/10	1316.306.030		ШТОК ВИЛКИ ПЕРЕКЛЮЧЕНИЯ ПЕРЕДАЧ	1				0,000		
/20	1325.306.028		ВИЛКА ПЕРЕКЛЮЧЕНИЯ ПЕРЕДАЧ	1			3/4G	0,000		
/50	0631.329.086		ШТИФТ РАЗРЕЗНОЙ	1			8X40	7,800		
/60	0631.329.057		ШТИФТ РАЗРЕЗНОЙ	1			5X40	3,200		
80	1316.306.015	5 5342 0	СУХАРЬ	2				0,000		
100	1316.206.061		ШТОК ВИЛКИ ПЕРЕКЛЮЧЕНИЯ ПЕРЕДАЧ	1			R-GANG*LANG*WI	0,000		
/10	1316.306.028		ШТОК ВИЛКИ ПЕРЕКЛЮЧЕНИЯ ПЕРЕДАЧ	1				0,000		
/20	1355.306.003		ВИЛКА ПЕРЕКЛЮЧЕНИЯ ПЕРЕДАЧ	1			RG	0,000		
/50	0631.329.086		ШТИФТ РАЗРЕЗНОЙ	1			8X40	7,800		
/60	0631.329.057		ШТИФТ РАЗРЕЗНОЙ	1			5X40	3,200		
220	---		ВИНТ ЗАПОРНЫЙ	1		Z00010111513	35N.M*DICHTRING M18X1,5	0,000		
---	0636.100.791		SCREW PLUG	1		Z00010111521	M18X1,5	0,000		
---	0634.801.062		ШАЙБА УПЛОТНИТЕЛЬНА Я	1		Z00010111521	18X24	0,001		
320	---		ВИНТ ЗАПОРНЫЙ	1		Z00010111513	35N.M*DICHTRING M18X1,5	0,000		
---	0636.100.791		SCREW PLUG	1		Z00010111521	M18X1,5	0,000		
---	0634.801.062		ШАЙБА УПЛОТНИТЕЛЬНА Я	1		Z00010111521	18X24	0,001		

# Изображение

Страница 1 от 4

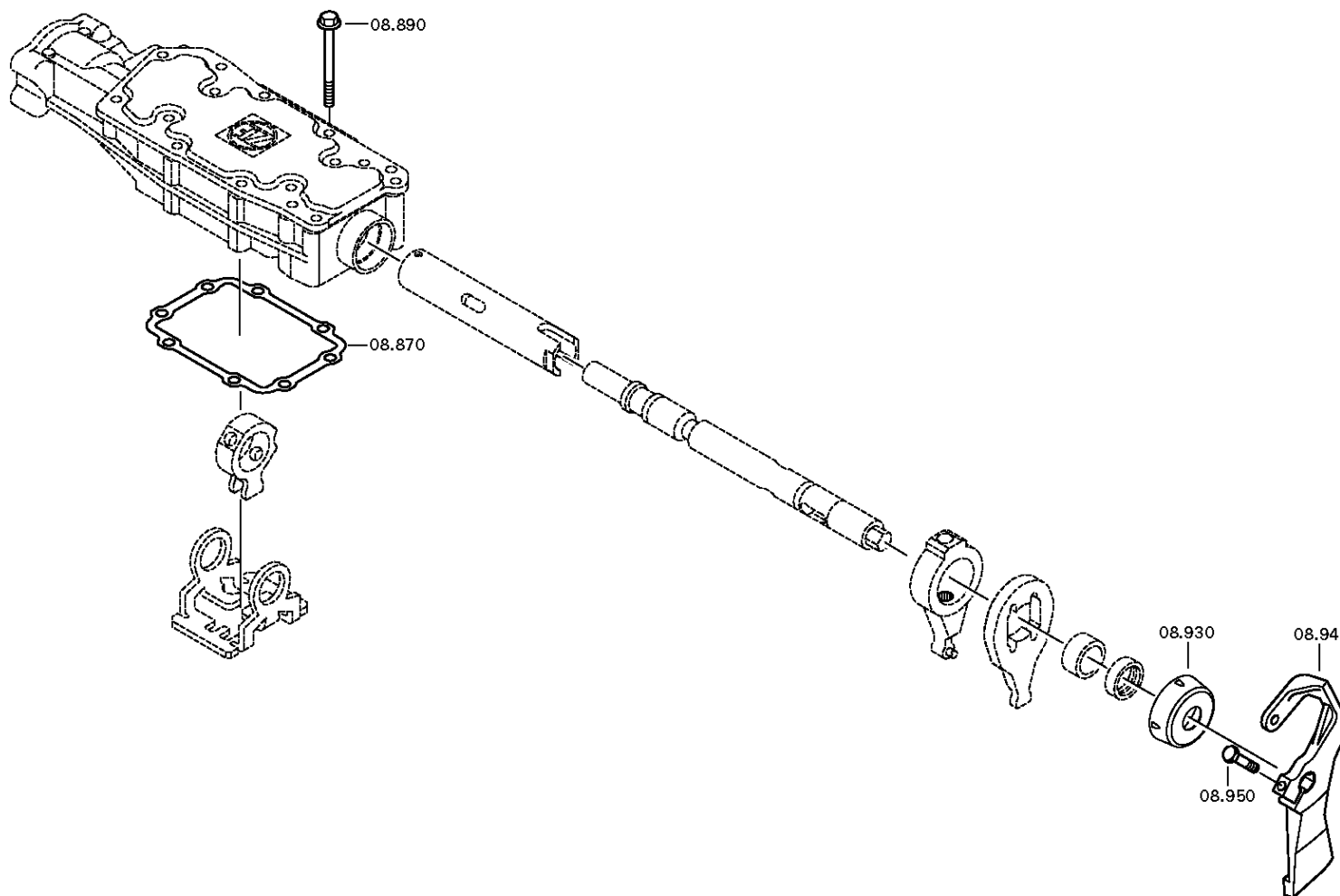
Номер материала: 1343.003.002

Изображение: 068.07.92-1

16 S 2221 TD /

КОРПУС МЕХАНИЗМА ПЕРЕКЛЮЧЕНИЯ  
ПЕРЕДАЧ

ВАЛ УПРАВЛЕНИЯ ПЕРЕКЛЮЧЕНИЕМ ПЕРЕДАЧ





# Изображение

Страница 3 от 4

Номер материала: 1343.003.002

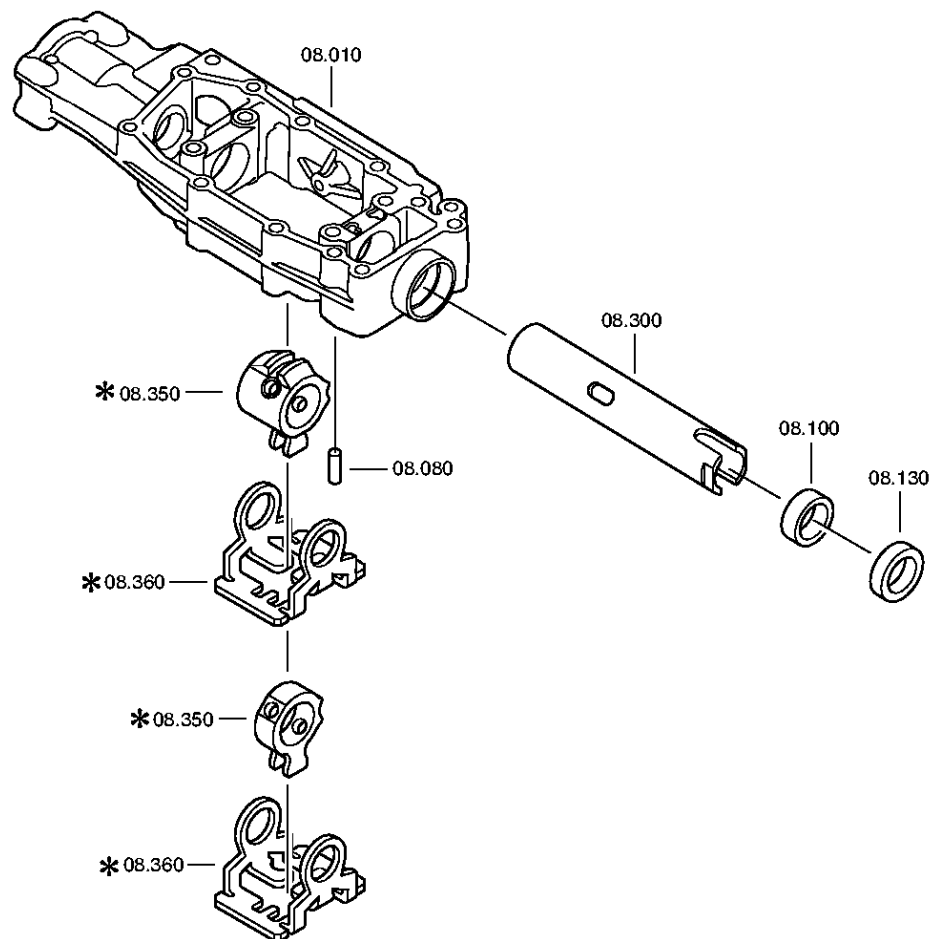
Изображение: 068.07.46-1

16 S 2221 TD /

КОРПУС МЕХАНИЗМА ПЕРЕКЛЮЧЕНИЯ  
ПЕРЕДАЧ



## ВАЛ УПРАВЛЕНИЯ ПЕРЕКЛЮЧЕНИЕМ ПЕРЕДАЧ



# Изображение

Страница 4 от 4

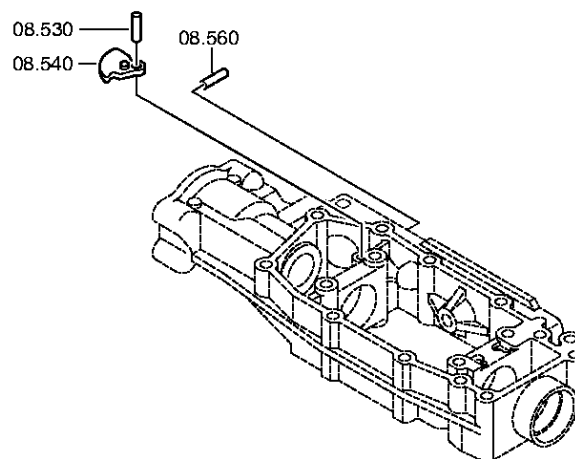
Номер материала: 1343.003.002

Изображение: 068.07.82-1

16 S 2221 TD /

КОРПУС МЕХАНИЗМА ПЕРЕКЛЮЧЕНИЯ  
ПЕРЕДАЧ

ВАЛ УПРАВЛЕНИЯ ПЕРЕКЛЮЧЕНИЕМ ПЕРЕДАЧ



# Спецификация

Страница 1 от 2

Номер материала: 1343.003.002

16 S 2221 TD /

Изображение: 068.07.92-1

Номер группы материала: 1341.108.802



Поз. №	№ материала	№ материала клиента	Наименование	Количество	Единица массы	№ изм.	Тех. инф.	Вес	Рем. к-кт	Альтернативный материал
10	1341.307.010		КОРПУС МЕХАНИЗМА ПЕРЕКЛЮЧЕНИЯ ПЕРЕДАЧ	1				0,000		
80	0631.306.123	190003901424	ШТИФТ ЦИЛИНДРИЧЕСКИЙ	1			8X24	10		
100	0730.260.703		ВТУЛКА	1			A=13,70	0,000		
130	0734.309.765		САЛЬНИК	1		C01005906F10	28X42X11 FA.SKT	0,000		
150	1315.307.438		ВАЛ УПРАВЛЕНИЯ ПЕРЕКЛЮЧЕНИЕМ ПЕРЕДАЧ	1				0,000		
300	1315.307.397		ВАЛ ПОЛЫЙ	1				0,000		
350	1341.307.054		ПОВОДОК	1		C01007914E10		0,000		
360	1341.307.053		ФИКСАТОР	1		C01007914E10		0,000		
370	1316.208.003		ШТИФТ	1			KPL.	0,000		
380	0630.501.006	P0436202H	КОЛЬЦО СТОПОРНОЕ	1			10X1	0,410		
410	1316.208.002		РЫЧАГ КЛАПАНА	1			KPL.	0,000		
430	0731.201.732		ШТИФТ	1				0,000		
440	0635.303.019		ИГОЛЬЧАТЫЙ ПОДШИПНИК БЕЗ ВНУТР. КОЛЬЦА	1			10X14X15	0,000		
450	0731.201.732		ШТИФТ	1				0,000		
470	1315.307.226	820-400-3340	РОЛИК	1				0,000		
490	1315.307.292		РЫЧАГ	1				0,000		
530	0731.201.726		ШТИФТ	1				0,000		
540	1341.307.034		LOCKING PAWL	1				0,000		
560	0731.201.726		ШТИФТ	1				0,000		
870	1315.307.013	133-138-1020	ПРОКЛАДКА УПЛОТНИТЕЛЬНАЯ	1				0,000		
890	0736.300.137	1197869	БОЛТ С ГОЛОВКОЙ ШЕСТИГРАННОЙ	8		Z00009195410	M8X80 M8X80	0,000		
930	1341.307.104		КОЛПАК ЗАЩИТНЫЙ	1		C01007034F10		0,000		
940	1341.307.046		РЫЧАГ ПЕРЕКЛЮЧЕНИЯ ПЕРЕДАЧ	1				0,000		

# Спецификация

Страница 2 от 2

Номер материала: 1343.003.002

16 S 2221 TD /

Изображение: 068.07.92-1

Номер группы материала: 1341.108.802



Поз. №	№ материала	№ материала клиента	Наименование	Количество	Единица массы	№ изм.	Тех. инф.	Вес	Рем. к-кт	Альтернативный материал
950	0636.011.756	1880758	БОЛТ С ГОЛОВКОЙ ШЕСТИГРАННОЙ	1			M10X50	0,000		

# Изображение

Страница 1 от 3

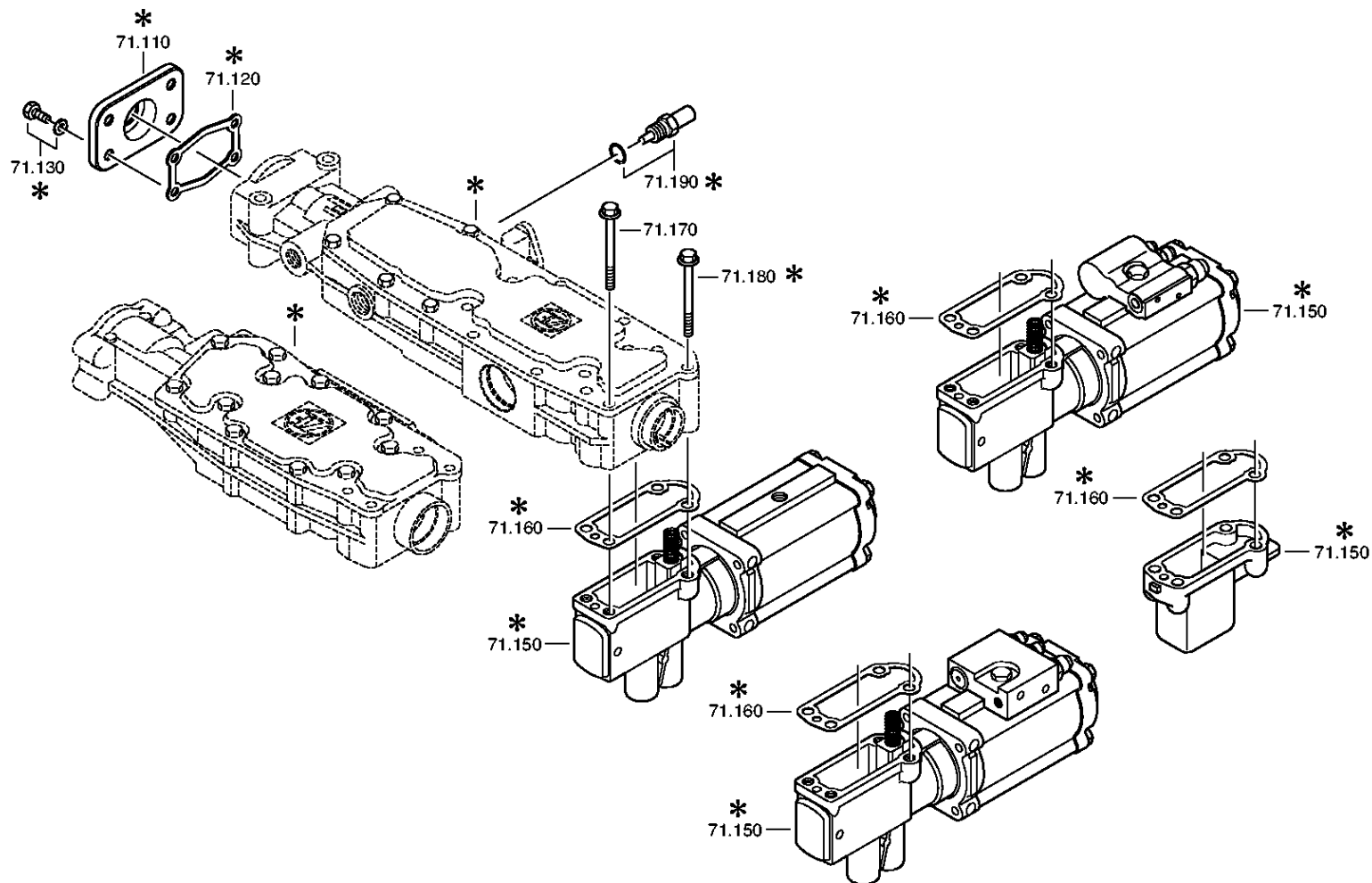
Номер материала: 1343.003.002

Изображение: 062.08.30-1

КРЫШКА КОНЦЕВАЯ

16 S 2221 TD /

КРЫШКА КОНЦЕВАЯ





# Изображение

Страница 2 от 3

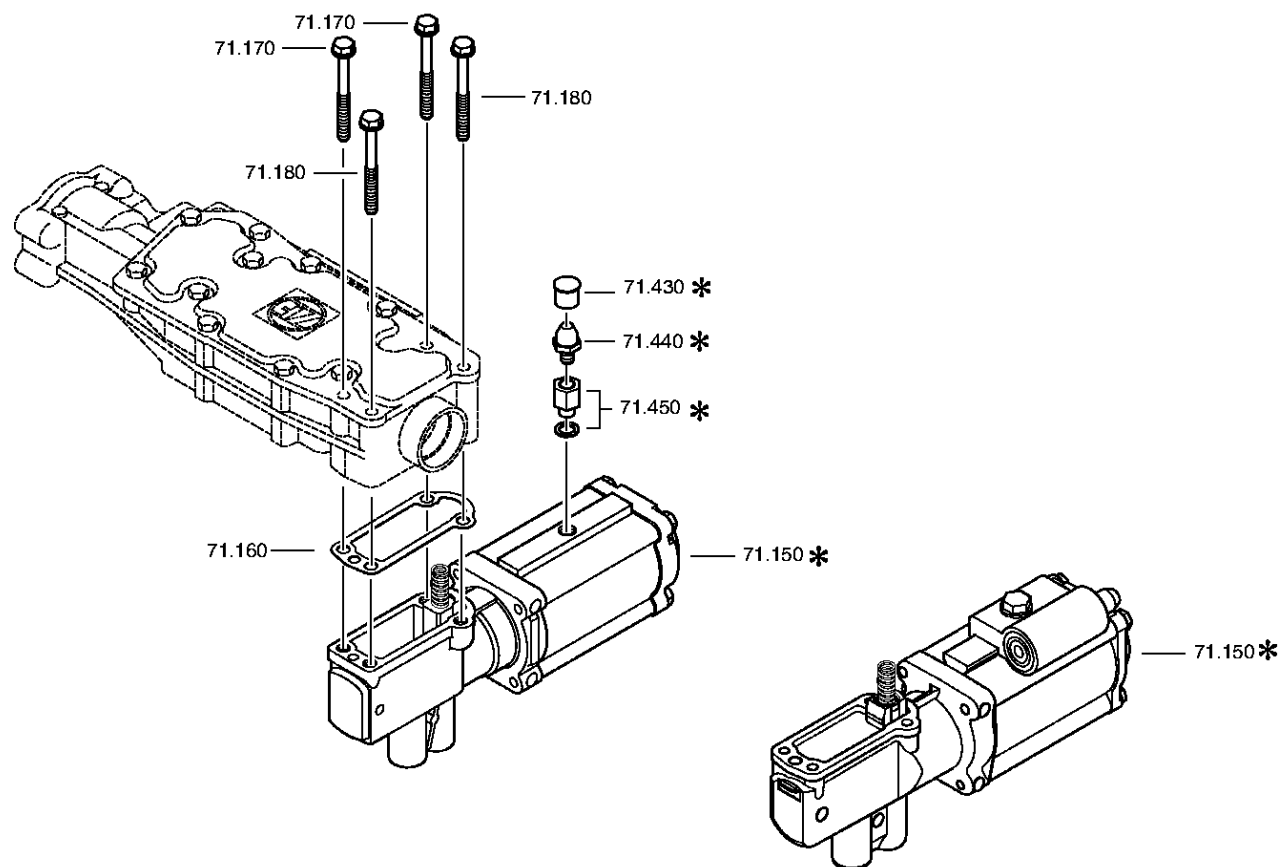
Номер материала: 1343.003.002

Изображение: 068.08.02-1

КРЫШКА КОНЦЕВАЯ

16 S 2221 TD /

КРЫШКА КОНЦЕВАЯ



## Изображение

Страница 3 от 3

Номер материала: 1343.003.002  
Изображение: 068.08.39-1  
КРЫШКА КОНЦЕВАЯ

16 S 2221 TD /  
КРЫШКА КОНЦЕВАЯ



**В настоящее время отсутствуют изображения для данной спецификации / данного узла.**

# Спецификация

Страница 1 of 1

Номер материала: 1343.003.002

16 S 2221 TD /

Изображение: 062.08.30-1

Номер группы материала: 1316.171.403



Поз. №	№ материала	№ материала клиента	Наименование	Количество	Единица массы	№ изм.	Тех. инф.	Вес	Рем. к-кт	Альтернативный материал
110	1341.307.113		КРЫШКА	1		Z00009271410		0,000		
130	---		БОЛТ С ГОЛОВКОЙ ШЕСТИГРАННОЙ	4		Z00007891111	M8X20	0,000		
---	0636.100.796		БОЛТ С ГОЛОВКОЙ ШЕСТИГРАННОЙ	4		Z00007891120	M8X20	0,000		
---	0630.100.295		ШАЙБА	4		Z00007158414		0,000		
150	0501.211.290	H0502806	ПНЕВМОСЕРВОМЕХАНИЗМ	1			KPL.	0,000		
160	1315.307.242		ПРОКЛАДКА УПЛОТНИТЕЛЬНАЯ	1				0,000		
170	0736.300.137	1197869	БОЛТ С ГОЛОВКОЙ ШЕСТИГРАННОЙ	2		Z00009195410	M8X80 M8X80	0,000		
180	---		БОЛТ С ГОЛОВКОЙ ШЕСТИГРАННОЙ	2		Z00009195410	M8X80	0,000		
---	0736.300.137	1197869	БОЛТ С ГОЛОВКОЙ ШЕСТИГРАННОЙ	2		Z00009195414	M8X80 M8X80	0,000		
420	0501.324.666		ШТУЦЕР	1		Z00004210810	M12X1,5 ROHR 8MM DROSSEL	0,000		
430	0637.510.118		PROTECTING SLEEVE	1				0,000		

# Изображение

Страница 1 от 2

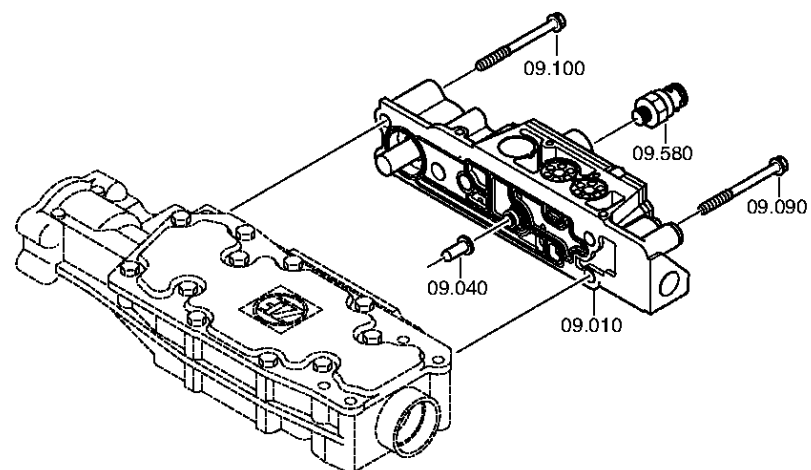
Номер материала: 1343.003.002

Изображение: 068.09.06-1

ДЕТАЛИ СОЕДИНИТЕЛЬНЫЕ

16 S 2221 TD /

ДЕТАЛИ СОЕДИНИТЕЛЬНЫЕ



# Изображение

Страница 2 от 2

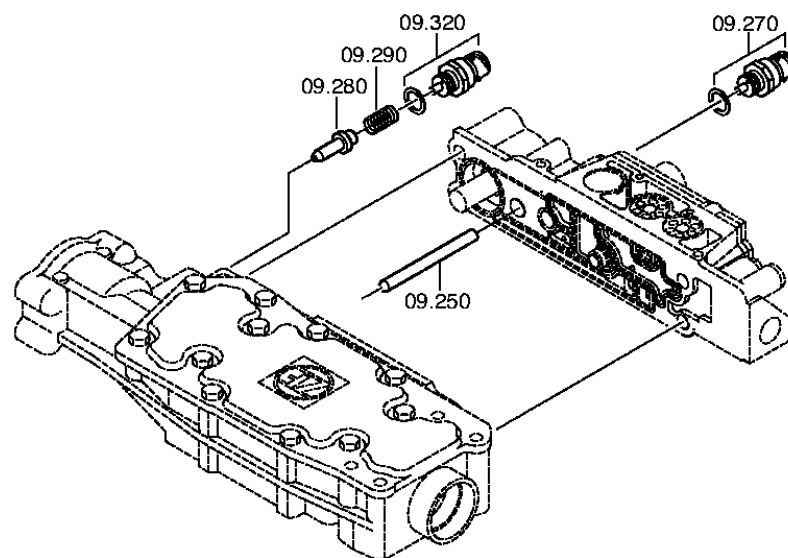
Номер материала: 1343.003.002

Изображение: 068.09.08-1

ДЕТАЛИ СОЕДИНИТЕЛЬНЫЕ

16 S 2221 TD /

ДЕТАЛИ СОЕДИНИТЕЛЬНЫЕ



# Спецификация

Страница 1 от 1

Номер материала: 1343.003.002

16 S 2221 TD /

Изображение: 068.09.06-1

Номер группы материала: 1341.109.008



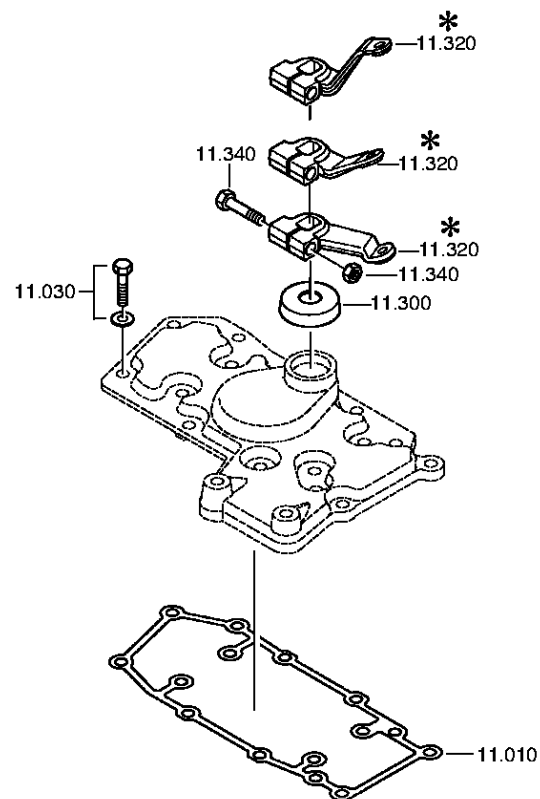
Поз. №	№ материала	№ материала клиента	Наименование	Количество	Единица массы	№ изм.	Тех. инф.	Вес	Рем. к-кт	Альтернативный материал
10	0501.219.315		VALVE BLOCK	1		Z00019876312		0,000		
40	1315.307.404		TAPPET	1				0,000		
90	0636.024.526	1896742	БОЛТ С ГОЛОВКОЙ ШЕСТИГРАННОЙ	3		Z00007055410	M8X70	0,000		
100	0636.024.526	1896742	БОЛТ С ГОЛОВКОЙ ШЕСТИГРАННОЙ	2		Z00007055410	M8X70	0,000		
250	0731.201.727		ШТИФТ	1			A=83,50 IN 0731 201 445(2)	0,000		
270	---		ПЕРЕКЛЮЧАТЕЛЬ	1		Z00004287211	OEFF*45N.M*DICHTRING* BAJONETT*SCHUTZKAPPE	0,000		
---	0501.219.856	1946804	ПЕРЕКЛЮЧАТЕЛЬ	1			OEFFNER DIN BAJONETT	0,000		
---	0634.801.062		ШАЙБА УПЛОТНИТЕЛЬНАЯ	1			18X24	0,001		
280	1315.307.414		СТОПОР	1				0,000		
290	0732.040.986		ПРУЖИНА НАЖИМНАЯ	1				5		
320	---		TAPPET SWITCH	1		Z00004287211	SCHL*45N.M*DICHTRING* BAJONETT CODIERT A2* SCHUTZKAPPE	0,000		
---	0501.212.606	1745013	TAPPET SWITCH	1			KPL.	0,000		
---	0634.801.062		ШАЙБА УПЛОТНИТЕЛЬНАЯ	1			18X24	0,001		
---	0700.300.427		КОЛПАК ЗАЩИТНЫЙ	1				0,005		
580	---		ВЫКЛЮЧАТЕЛЬ МАНОМЕТРИЧЕСКИЙ	1		Z00004287211	SCHL*23N.M*GP- UMSCHALTVENTIL* SCHUTZKAPPE	0,000		
---	0501.214.244		ВЫКЛЮЧАТЕЛЬ МАНОМЕТРИЧЕСКИЙ	1			KPL.	0,000		
---	0700.300.427		КОЛПАК ЗАЩИТНЫЙ	1				0,005		

# Изображение

Страница 1 от 2

Номер материала: 1343.003.002  
Изображение: 068.10.04-1  
SELECTOR LEVER

16 S 2221 TD /  
SELECTOR LEVER

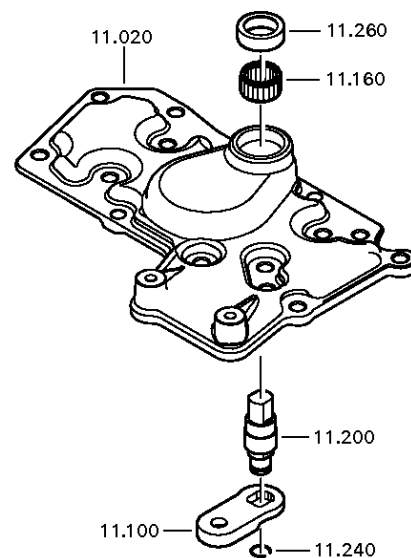


# Изображение

Страница 2 от 2

Номер материала: 1343.003.002  
Изображение: 068.10.03-1  
SELECTOR LEVER

16 S 2221 TD /  
SELECTOR LEVER





# Спецификация

Страница lot1

Номер материала: 1343.003.002

16 S 2221 TD /

Изображение: 068.10.04-1

Номер группы материала: 1341.111.800



Поз. №	№ материала	№ материала клиента	Наименование	Количество	Единица массы	№ изм.	Тех. инф.	Вес	Рем. к-кт	Альтернативный материал
10	0501.322.265		ПРОКЛАДКА УПЛОТНИТЕЛЬНАЯ	1			METALOSEAL	0,000		
20	1341.307.014		КРЫШКА МЕХАНИЗМА ПЕРЕКЛЮЧЕНИЯ ПЕРЕДАЧ	1		C01000789E10		0,000		
30	---		БОЛТ С ГОЛОВКОЙ ШЕСТИГРАННОЙ	3			M8X25	0,000		
---	0636.016.401		БОЛТ С ГОЛОВКОЙ ШЕСТИГРАННОЙ	3			M8X25	0,000		
---	0630.100.295		ШАЙБА	3		Z00007158414		0,000		
100	1315.307.375		SELECTOR LEVER	1				0,000		
160	0635.303.007		ИГОЛЬЧАТЫЙ ПОДШИПНИК БЕЗ ВНУТР. КОЛЬЦА	1			22X28X10	0,000		
200	1315.307.346		SELECTOR SHAFT	1				0,000		
240	0630.531.240		КОЛЬЦО V-ОБРАЗНОЕ	1				0,000		
260	---		САЛЬНИК	1			20X30X7	0,000		
---	0734.309.392		САЛЬНИК	1			20X30X7 FA.CFW	0,000		
300	0501.324.645		КОЛПАК ЗАЩИТНЫЙ	1		Z00002098310		0,000		
320	1341.307.124		SELECTOR LEVER	1		Z00008882810	U460	0,000		
340	---		БОЛТ+ГАЙКА	1			M10X50	0,000		
---	0636.011.756	1880758	БОЛТ С ГОЛОВКОЙ ШЕСТИГРАННОЙ	1			M10X50	0,000		
---	0637.100.419		ГАЙКА ШЕСТИГРАННАЯ	1		Z00007892710	M10	0,000		

# Изображение

Страница 1 от 1

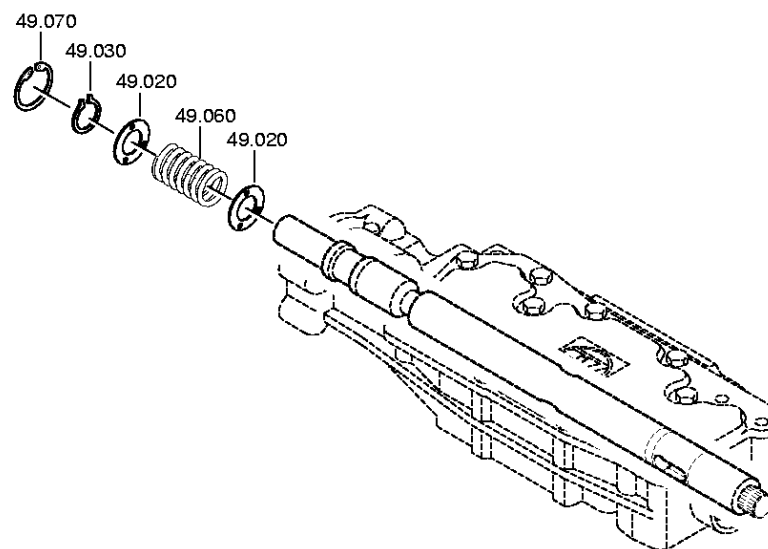
Номер материала: 1343.003.002

Изображение: 068.12.25-1

Номер группы материала: 1341.149.006

16 S 2221 TD /

КОМПЛЕКТ ПРУЖИН



# Спецификация

Страница 1 от 1

Номер материала: 1343.003.002

16 S 2221 TD /

Изображение: 068.12.25-1

Номер группы материала: 1341.149.006



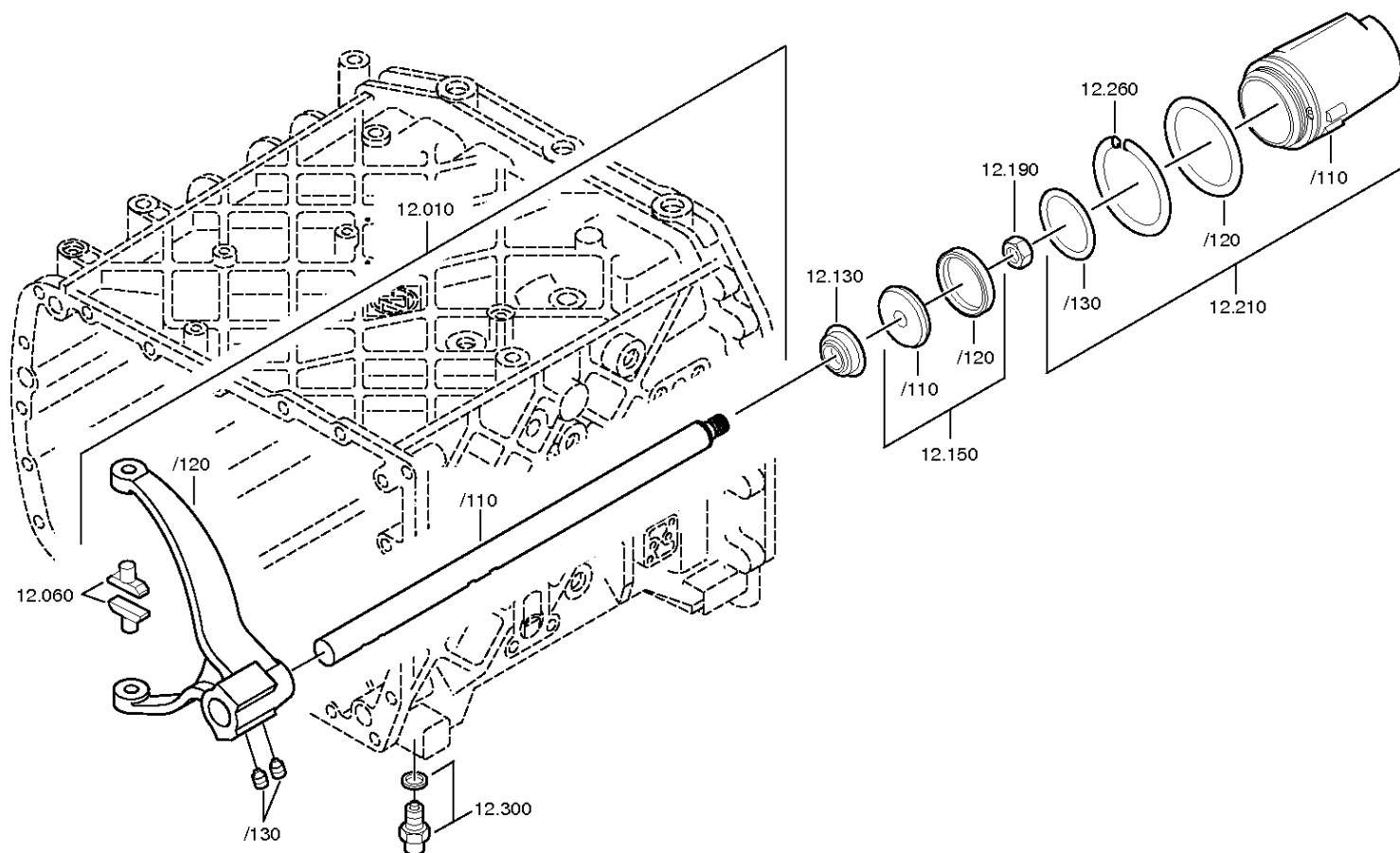
Поз. №	№ материала	№ материала клиента	Наименование	Количество	Единица массы	№ изм.	Тех. инф.	Вес	Рем. к-кт	Альтернативный материал
20	0730.301.376	1884285	ШАЙБА	2		Z00008917410		0,000		
30	0630.532.138	5004143	КОЛЬЦО V-ОБРАЗНОЕ	1				0,000		
60	0732.041.011		ПРУЖИНА НАЖИМНАЯ	1				0,000		
70	0630.502.022		КОЛЬЦО СТОПОРНОЕ	1			40X1,75	4,800		

# Изображение

Страница 1 от 2

Номер материала: 1343.003.002  
Изображение: 068.40.04-1  
СИСТЕМА ПЕРЕКЛЮЧЕНИЯ GV

16 S 2221 TD /  
СИСТЕМА ПЕРЕКЛЮЧЕНИЯ GV

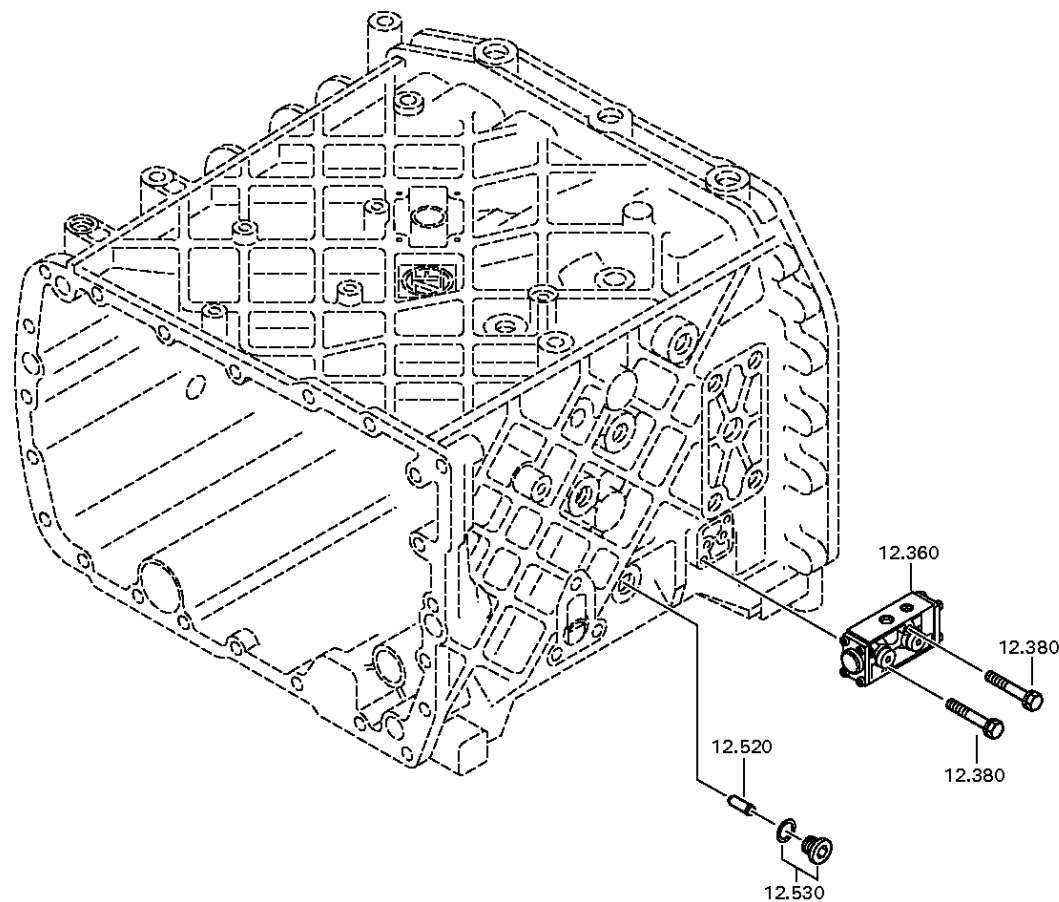


# Изображение

Страница 2 от 2

Номер материала: 1343.003.002  
Изображение: 068.40.40-1  
СИСТЕМА ПЕРЕКЛЮЧЕНИЯ GV

16 S 2221 TD /  
СИСТЕМА ПЕРЕКЛЮЧЕНИЯ GV



# Спецификация

Страница 1 от 2

Номер материала: 1343.003.002

16 S 2221 TD /

Изображение: 068.40.04-1

Номер группы материала: 1316.112.012



Поз. №	№ материала	№ материала клиента	Наименование	Количество	Единица массы	№ изм.	Тех. инф.	Вес	Рем. к-кт	Альтернативный материал
10	1316.212.010		ШТОК ВИЛКИ ПЕРЕКЛЮЧЕНИЯ ПЕРЕДАЧ	1			KPL.GV.LAG.GEH.1	0,000		
/110	1316.312.023		ШТОК ВИЛКИ ПЕРЕКЛЮЧЕНИЯ ПЕРЕДАЧ	1				0,000		
/120	1315.312.074		ВИЛКА ПЕРЕКЛЮЧЕНИЯ ПЕРЕДАЧ	1			GV ECO 3	0,000		
/130	1315.312.047	42172912	ВИНТ УСТАНОВОЧНЫЙ	2			M12X1	0,000		
60	1316.306.015	5 5342 0	СУХАРЬ	2				0,000		
130	0750.112.131	8 8342 0	МАНЖЕТА ШЛЯПОВИДНАЯ	1		Z00003588010	25X40X15	0,000		
150	1315.212.008	1831971	ПОРШЕНЬ	1			KPL.	0,000		
/110	---		ПОРШЕНЬ	1			GV SINTER/STAHL	0,000		
---	1315.312.020		ПОРШЕНЬ	1			GV	0,000		
---	1315.312.003		ПОРШЕНЬ	1			GV	0,000		
/120	0750.112.177	8 8697 0	КОЛЬЦО ДВОЙНОЕ П-ОБРАЗНОЕ	1			55X63X9,4	0,000		
190	0737.300.037		ГАЙКА СТОПОРНАЯ	1			MS16X1,5	0,000		
210	1316.212.007		ЦИЛИНДР	1			KPL.	0,000		
/110	1316.312.015		ЦИЛИНДР	1			ENTHALT.IN 1315 312 033(1)	0,000		
/120	0634.313.018		КОЛЬЦО УПЛОТНИТЕЛЬН ОЕ	1			82X3	0,000		
/130	0634.313.320	8 8327 0	КОЛЬЦО УПЛОТНИТЕЛЬН ОЕ	1			67X3	0,003		
260	1315.312.034		ПРУЖИНА	1				0,000		
300	---		УПОР СТОПОРНЫЙ	1			235N*50N.M	0,000		
---	1324.207.033	H0472564	УПОР СТОПОРНЫЙ	1			KPL. *235 N	0,000		
---	0730.008.604		ШАЙБА УПЛОТНИТЕЛЬНА Я	1		C01009860C10		0,000		
360	0501.219.309		КЛАПАН 5/2-ХОДОВОЙ	1		Z00015060510		0,000		
380	---		БОЛТ С ГОЛОВКОЙ ШЕСТИГРАННОЙ	2			M6X40	0,000		

# Спецификация

Страница 2 от 2

Номер материала: 1343.003.002

16 S 2221 TD /

Изображение: 068.40.04-1

Номер группы материала: 1316.112.012



Поз. №	№ материала	№ материала клиента	Наименование	Количество	Единица массы	№ изм.	Тех. инф.	Вес	Рем. к-кт	Альтернативный материал
---	0636.010.740		БОЛТ С ГОЛОВКОЙ ШЕСТИГРАННОЙ	2			M6X40	0,000		
---	0630.001.139	S0643476	ШАЙБА	2		Z00007164311		0,000		
520	1295.212.006		ШТИФТ	1			KPL.	0,000		
530	---		ВИНТ ЗАПОРНЫЙ	1		Z00010111513	35N.M*DICHTRING M18X1,5	0,000		
---	0636.100.791		SCREW PLUG	1		Z00010111521	M18X1,5	0,000		
---	0634.801.062		ШАЙБА УПЛОТНИТЕЛЬНАЯ	1		Z00010111521	18X24	0,001		

# Изображение

Страница 1 от 4

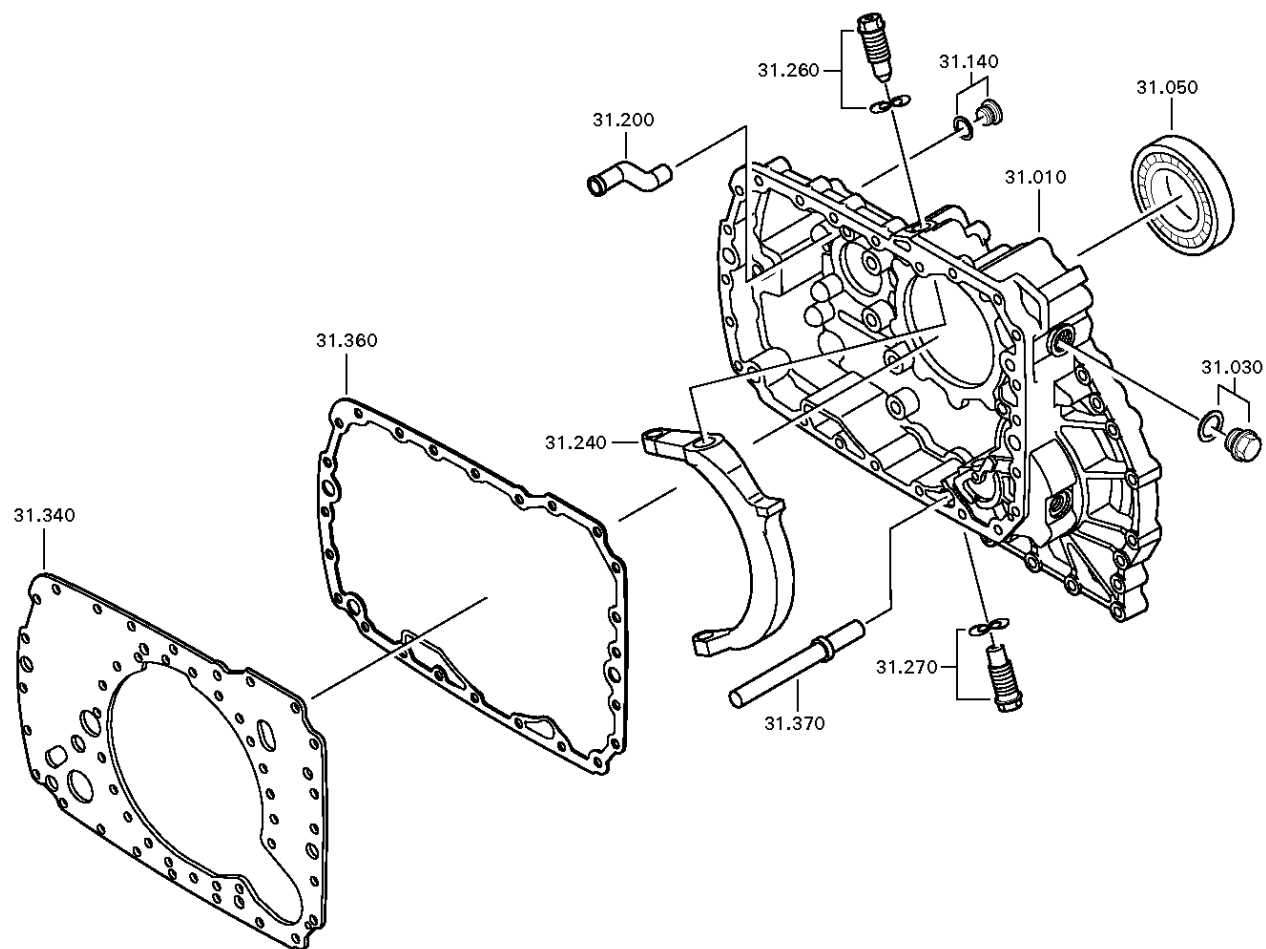
Номер материала: 1343.003.002

Изображение: 068.43.01-1

КОРПУС GP

16 S 2221 TD /

КОРПУС GP



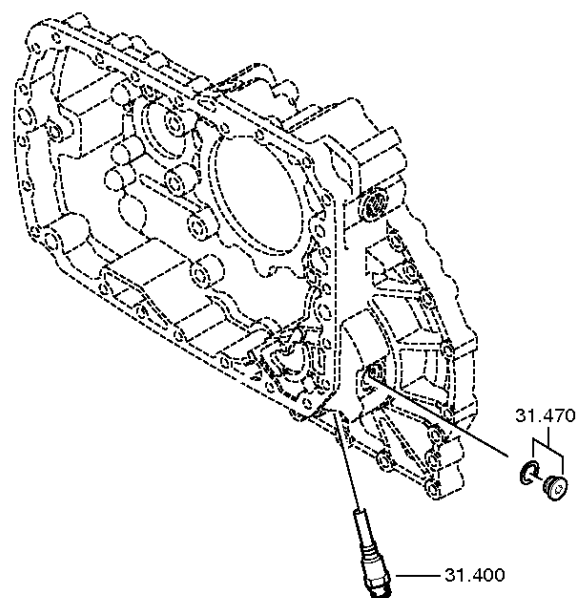


# Изображение

Страница 2 от 4

Номер материала: 1343.003.002  
Изображение: 068.43.41-1  
КОРПУС GP

16 S 2221 TD /  
КОРПУС GP



# Изображение

Страница 3 от 4

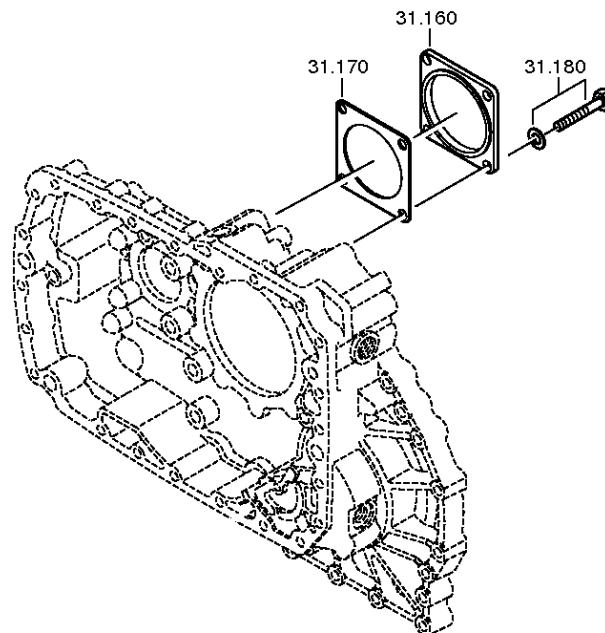
Номер материала: 1343.003.002

Изображение: 068.43.42-1

КОРПУС GP

16 S 2221 TD /

КОРПУС GP

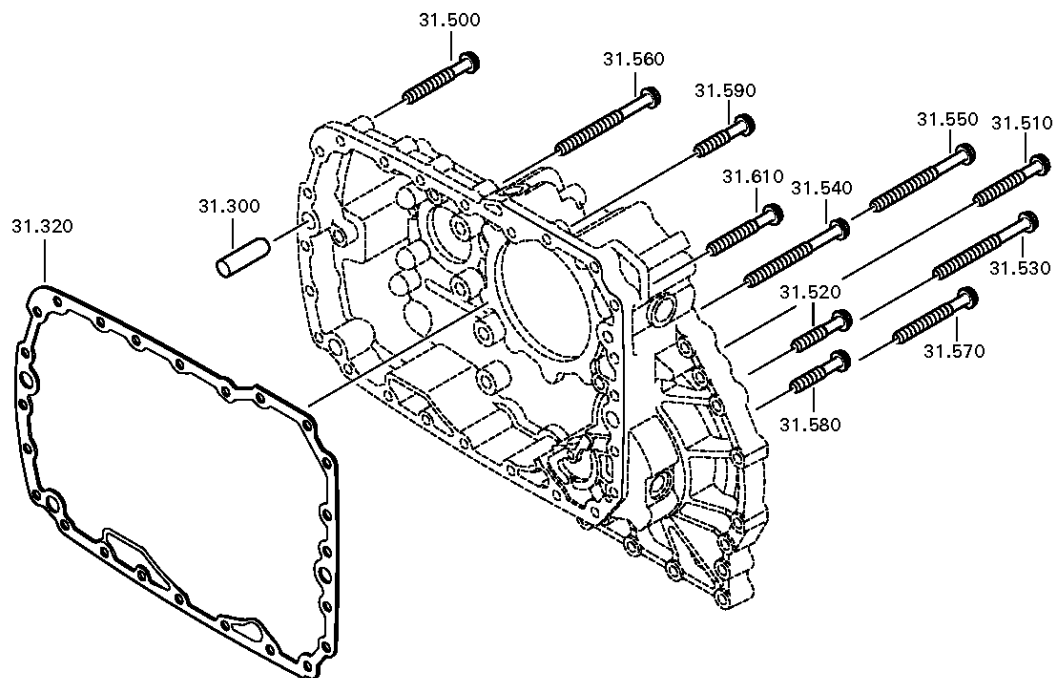


# Изображение

Страница 4 от 4

Номер материала: 1343.003.002  
Изображение: 068.43.81-1  
КОРПУС GP

16 S 2221 TD /  
КОРПУС GP



# Спецификация

Страница 1 от 3

Номер материала: 1343.003.002

16 S 2221 TD /

Изображение: 068.43.01-1

Номер группы материала: 1315.131.038



Поз. №	№ материала	№ материала клиента	Наименование	Количество	Единица массы	№ изм.	Тех. инф.	Вес	Рем. к-кт	Альтернативный материал
10	6085.201.079		КОРПУС	1		C01007191D10	KPL.	0,000		
30	---		ВИНТ ЗАПОРНЫЙ	1		Z00010112111	60N.M*DICHTRING M24X1,5	0,000		
---	0636.304.088		SCREW PLUG	1		Z00010112110	M24X1,5	0,000		
---	0730.008.637		ШАЙБА УПЛОТНИТЕЛЬНАЯ	1		Z00010112110	24X29	0,000		
50	0750.116.394	5 8092 0	ПОДШИПНИК ШАРИКОВЫЙ	1		C01000276D10	90,0X160,0X30,0	0,000		
140	---		ВИНТ ЗАПОРНЫЙ	1		C01004359F10	15N.M*DICHTRING M10X1	0,000		
---	0636.100.793		SCREW PLUG	1		Z00010111613	M10X1	0,000		
---	0730.008.055		ШАЙБА УПЛОТНИТЕЛЬНАЯ	1			10X14	0,000		
160	1328.301.170	1878388	КРЫШКА	1		Z00008068010		0,000		
170	1238.308.201	5006880	ПРОКЛАДКА УПЛОТНИТЕЛЬНАЯ	1			ENTHALT.IN 1238 308 202(2)	0,000		
180	---		БОЛТ С ГОЛОВКОЙ ШЕСТИГРАННОЙ	4		Z00007061014	M12X25	0,000		
---	0636.016.406		БОЛТ С ГОЛОВКОЙ ШЕСТИГРАННОЙ	4		Z00007061018	M12X25	0,000		
---	0630.100.284		ШАЙБА	4		Z00007158217		0,000		
200	1296.301.008	70561090	ТРУБКА РАСПЫЛИТЕЛЯ	1				0,000		
240	1315.334.039		КОРОМЫСЛО ПЕРЕКЛЮЧЕНИЯ ПЕРЕДАЧ	1				0,000		
260	---		БОЛТ ШАРНИРНЫЙ	1		Z00004075611	O.SCHEIBE M24X1,5 SK6	0,000		
---	1315.334.074	1877888	БОЛТ ШАРНИРНЫЙ	1		Z00004075610		0,000		
270	---		БОЛТ ШАРНИРНЫЙ	1			SEK-RET UNTEN M24X1,5 SK6	0,000		
---	1315.334.075		БОЛТ ШАРНИРНЫЙ	1		Z00004075612		0,000		
300	0731.201.563		ШТИФТ ЦИЛИНДРИЧЕСКИЙ	3				0,000		
320	1316.301.053	H1183558	ПРОКЛАДКА УПЛОТНИТЕЛЬНАЯ	1				0,000		

# Спецификация

Страница 2 от 3

Номер материала: 1343.003.002

16 S 2221 TD /

Изображение: 068.43.01-1

Номер группы материала: 1315.131.038



Поз. №	№ материала	№ материала клиента	Наименование	Количество	Единица массы	№ изм.	Тех. инф.	Вес	Рем. к-кт	Альтернативный материал
340	1315.301.118	H0166247	ПЛАСТИНА ПРОМЕЖУТОЧНАЯ	1			ENTHALT.IN 1315 301 144(0)	0,000		
360	1316.301.053	H1183558	ПРОКЛАДКА УПЛОТНИТЕЛЬНАЯ	1				0,000		
370	1315.201.116		ТРУБКА	1			KPL. IN 1316 201 105(1)	0,000		
400	---		ДАТЧИК ТАХОГРАФА	1		Z00004287211	L=19,8*45N.M*FLAE. DICHTG*DINBAJ KITAS2*ADR*EXPL.GESCH* SCHUKA	0,000		
---	0501.220.119		ДАТЧИК ТАХОГРАФА	1		Z00016413610		0,105		
470	---		ВИНТ ЗАПОРНЫЙ	1			35N.M*DICHTRING* FLAECHEINDICHTG. M18X1,5	0,000		
---	0636.100.791		SCREW PLUG	1		Z00010111513	M18X1,5	0,000		
---	0634.801.155	1000000310	ШАЙБА УПЛОТНИТЕЛЬНАЯ	1			18X24	2		
500	0736.300.123	1880233	БОЛТ С ГОЛОВКОЙ ШЕСТИГРАННОЙ	11			M10X70 M10X70	0,000		
510	0736.300.123	1880233	БОЛТ С ГОЛОВКОЙ ШЕСТИГРАННОЙ	1			M10X70 M10X70	0,000		
520	0736.300.134		БОЛТ С ГОЛОВКОЙ ШЕСТИГРАННОЙ	1		Z00009404310	M10X45 M10X45	0,000		
530	0736.300.122		БОЛТ С ГОЛОВКОЙ ШЕСТИГРАННОЙ	1		Z00009403110	M10X110 M10X110	0,000		
540	0736.300.122		БОЛТ С ГОЛОВКОЙ ШЕСТИГРАННОЙ	2		Z00009403110	M10X110 M10X110	0,000		
550	0736.300.122		БОЛТ С ГОЛОВКОЙ ШЕСТИГРАННОЙ	1		Z00009403110	M10X110 M10X110	0,000		
560	0736.300.122		БОЛТ С ГОЛОВКОЙ ШЕСТИГРАННОЙ	2		Z00009403110	M10X110 M10X110	0,000		
570	---		БОЛТ С ГОЛОВКОЙ ШЕСТИГРАННОЙ	1		Z00006835210	M10X70	0,000		

# Спецификация

Страница 3 от 3

Номер материала: 1343.003.002

16 S 2221 TD /

Изображение: 068.43.01-1

Номер группы материала: 1315.131.038



Поз. №	№ материала	№ материала клиента	Наименование	Количество	Единица массы	№ изм.	Тех. инф.	Вес	Рем. к-кт	Альтернативный материал
---	0736.300.123	1880233	БОЛТ С ГОЛОВКОЙ ШЕСТИГРАННОЙ	1			M10X70 M10X70	0,000		
---	0666.690.215		ГЕРМЕТИК	1		Z00006835211		0,000		
580	0736.300.134		БОЛТ С ГОЛОВКОЙ ШЕСТИГРАННОЙ	1		Z00009404310	M10X45 M10X45	0,000		
590	0736.300.134		БОЛТ С ГОЛОВКОЙ ШЕСТИГРАННОЙ	1		Z00009404310	M10X45 M10X45	0,000		
610	0736.300.123	1880233	БОЛТ С ГОЛОВКОЙ ШЕСТИГРАННОЙ	1			M10X70 M10X70	0,000		

# Изображение

Страница 1 от 1

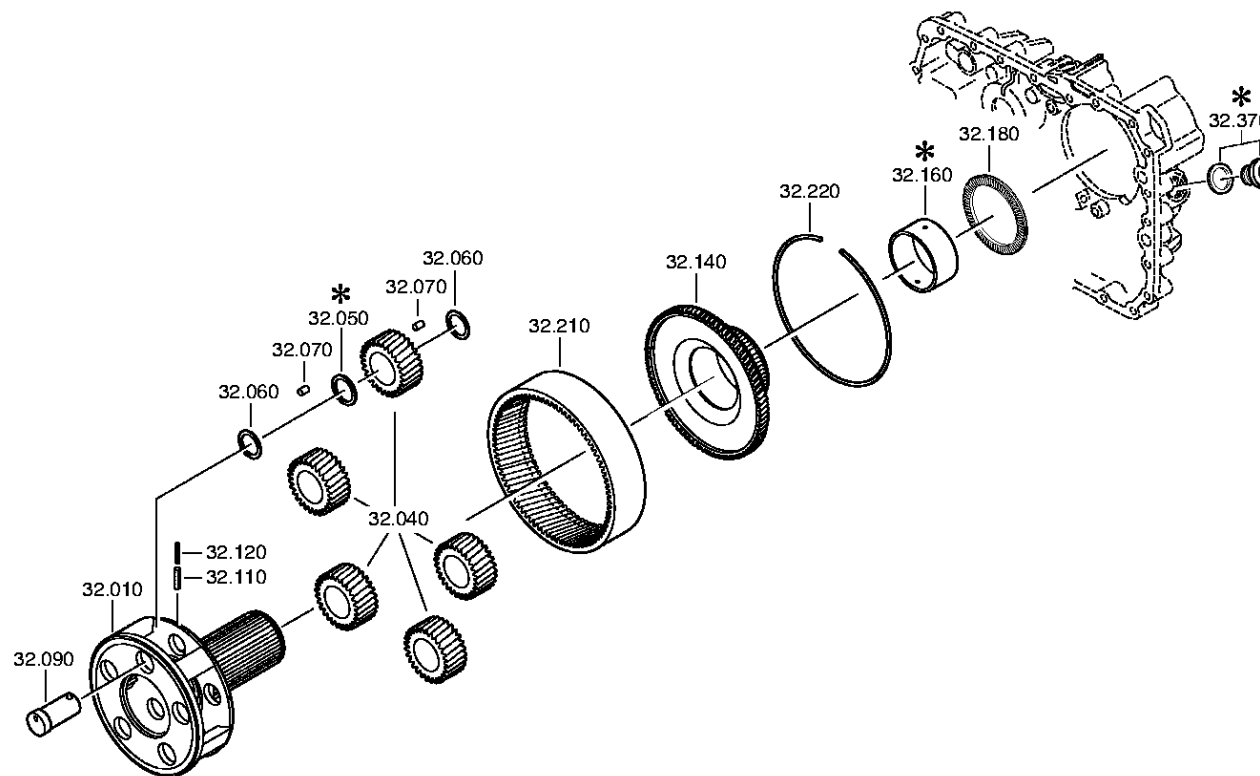
Номер материала: 1343.003.002

Изображение: 068.44.07-1

Номер группы материала: 1316.132.016

16 S 2221 TD /

ПЕРЕДАЧА ПЛАНЕТАРНАЯ



# Спецификация

Страница 1 от 1

Номер материала: 1343.003.002

16 S 2221 TD /

Изображение: 068.44.07-1

Номер группы материала: 1316.132.016



Поз. №	№ материала	№ материала клиента	Наименование	Количество	Единица массы	№ изм.	Тех. инф.	Вес	Рем. к-кт	Альтернативный материал
10	1316.232.039		ВОДИЛО ПЕРЕДАЧИ ПЛАНЕТАРНОЙ	1		Z00014438013		0,000		
40	1316.232.011	5 5870 0	КОМПЛЕКТ ШЕСТЕРЕН ПЕРЕДАЧИ ПЛАНЕТАРНОЙ	1			KPL.	0,000		
50	0730.109.309	H0223831	ШАЙБА ПРОМЕЖУТОЧНАЯ	5			A=7,90 IN 0730 105 951(2)	0,000		
60	0730.109.323	H0223698	ШАЙБА ПРОМЕЖУТОЧНАЯ	10			A=2,30 IN 0730 105 951(2)	0,013		
70	0750.119.116	42140312	РОЛИК	140			10,0X16,8	0,010		
90	1316.332.140		ОСЬ САТЕЛЛИТОВ	5		Z00014438013		0,000		
110	0631.329.147		ШТИФТ РАЗРЕЗНОЙ	5		Z00014438013	6X26	0,000		
120	0631.329.261		ШТИФТ РАЗРЕЗНОЙ	5			3,5X26	0,000		
140	1316.332.130		ДЕРЖАТЕЛЬ ШЕСТЕРНИ КОРОННОЙ	1				0,000		
180	0735.298.169	5 8159 0	ПОДШИПНИК УПОРНЫЙ ИГОЛЬЧАТЫЙ	1			104,5X128,4X10,0 FA.INA	0,000		
210	1315.332.041	5 5867 0	ШЕСТЕРНЯ КОРОННАЯ	1		C01007220A10	IN 1316 332 055(1)	0,000		
220	0730.513.583		ПРОВОЛОКА КРЕПЕЖНАЯ	1			A=3,20 IN 0730 505 052(2)	0,000		

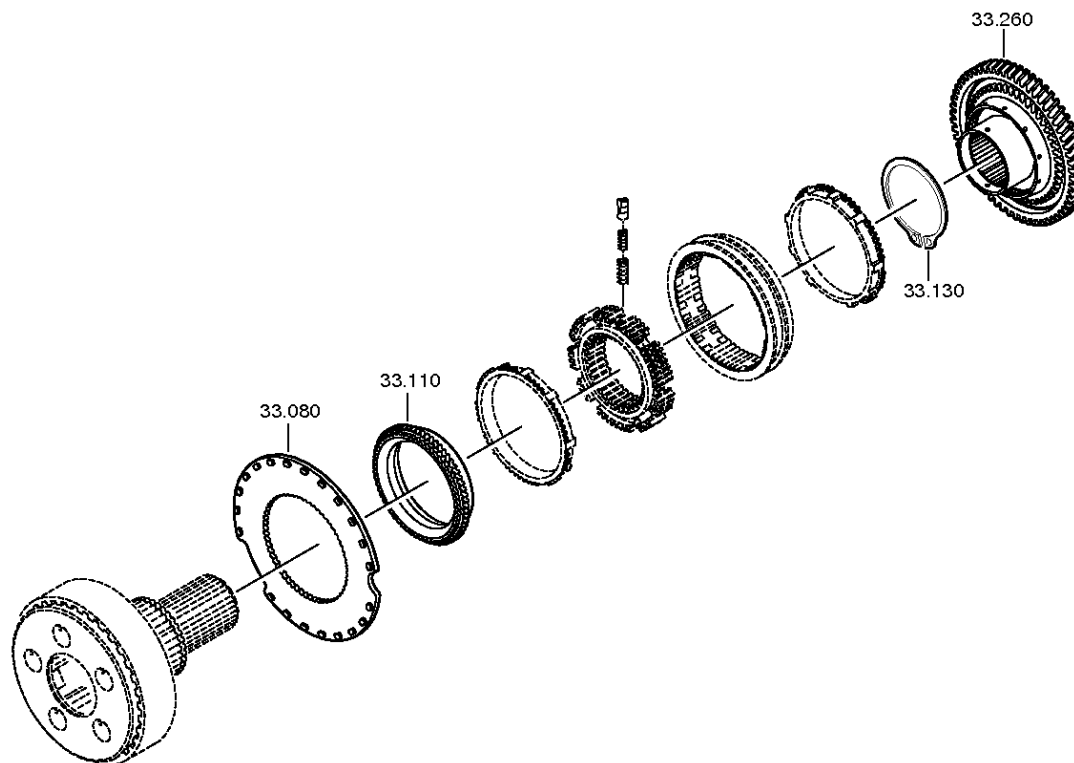


# Изображение

Страница 1 от 2

Номер материала: 1343.003.002  
Изображение: 068.45.03-1  
СИНХРОНИЗАТОР

16 S 2221 TD /  
СИНХРОНИЗАТОР

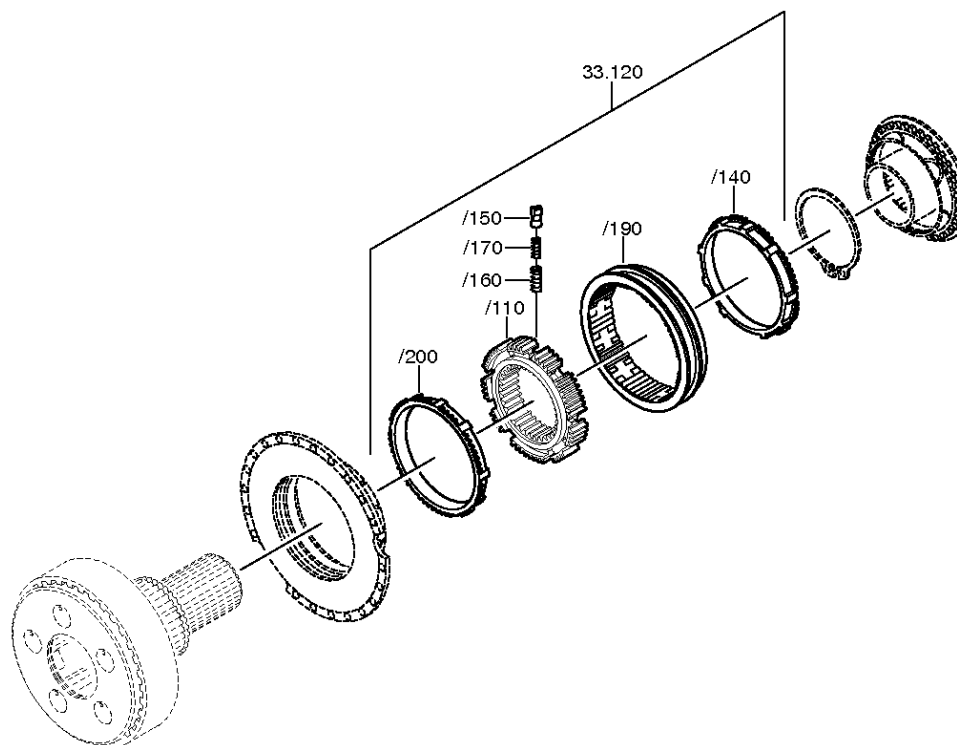


# Изображение

Страница 2 от 2

Номер материала: 1343.003.002  
Изображение: 068.45.40-1  
СИНХРОНИЗАТОР

16 S 2221 TD /  
СИНХРОНИЗАТОР



# Спецификация

Страница 1 от 1

Номер материала: 1343.003.002

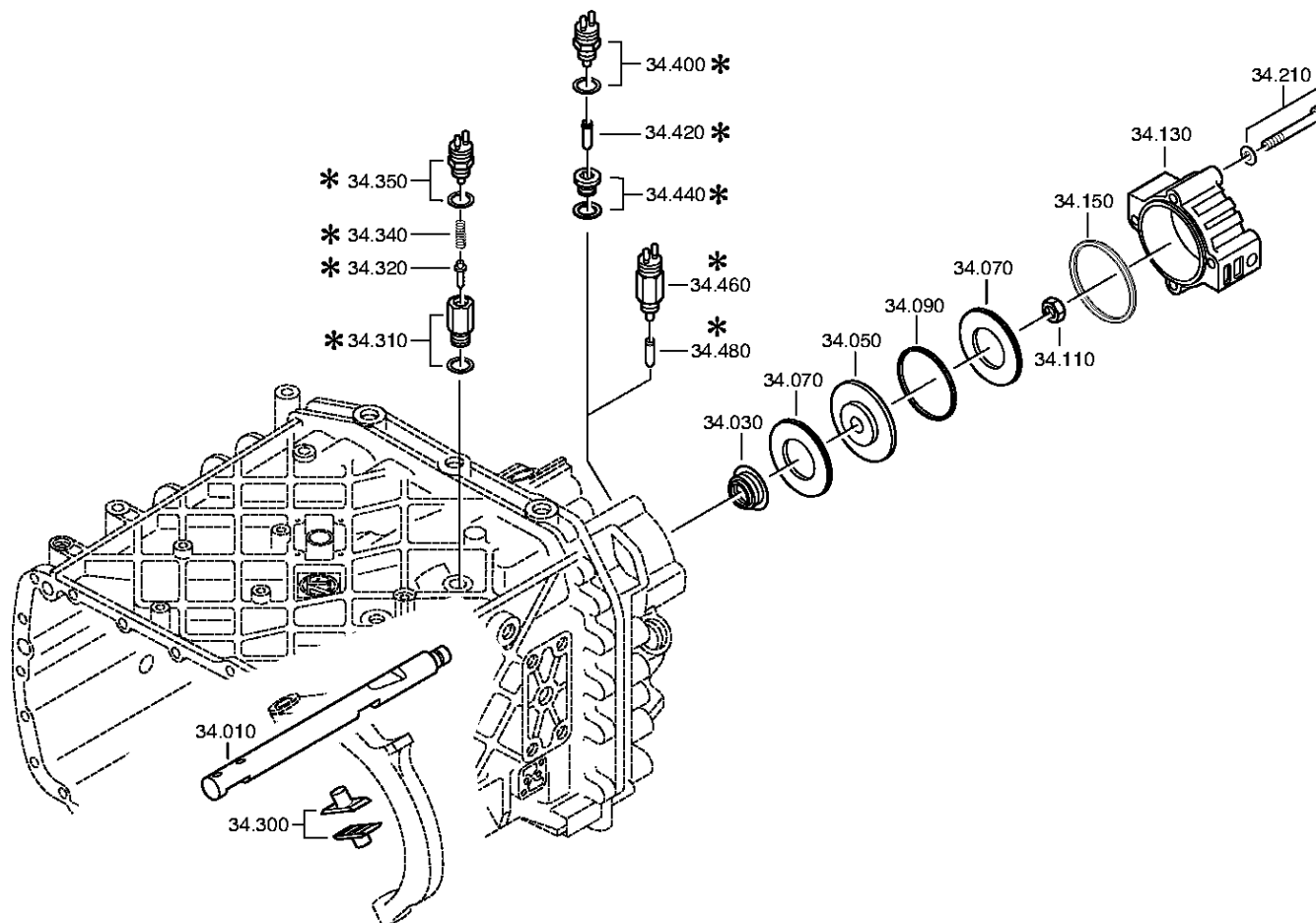
16 S 2221 TD /

Изображение: 068.45.03-1

Номер группы материала: 1316.133.010



Поз. №	№ материала	№ материала клиента	Наименование	Количество	Единица массы	№ изм.	Тех. инф.	Вес	Рем. к-кт	Альтернативный материал
80	1296.333.046		ДИСК СЦЕПЛЕНИЯ ВЕДОМЫЙ	1			ENTHALT.IN 1296 333 051(1)	0,000		
110	1296.333.050	5 5302 0	КОРПУС МУФТЫ СИНХРОНИЗАТОРА	1		C01002627A10	ENTHALT.IN 1296.333.053(1)	0,000		
120	1316.233.022		СИНХРОНИЗАТОР	1			KPL.PROFIL 80GV-GP 90SV-GP	0,000		
/110	1313.333.001		КОРПУС СИНХРОНИЗАТОРА	1			ENTHALT.IN 1296 333 014(1)	0,000		
/140	1296.333.045	5 5301 0	КОЛЬЦО БЛОКИРУЮЩЕЕ СИНХРОНИЗАТОРА ДЕЛИТ.	1				0,000		
/150	1240.304.278	3362640239	УПОР	9				0,000		
/160	0732.040.385	3362640693	ПРУЖИНА НАЖИМНАЯ	9				0,000		
/170	0732.040.386	3362640793	ПРУЖИНА НАЖИМНАЯ	9				0,000		
/190	1316.333.034		МУФТА СКОЛЬЗЯЩАЯ	1		C01007317F10	ZF-B 165/74 GP	0,000		
/200	1296.333.045	5 5301 0	КОЛЬЦО БЛОКИРУЮЩЕЕ СИНХРОНИЗАТОРА ДЕЛИТ.	1				0,000		
130	0630.501.175	0692274	КОЛЬЦО СТОПОРНОЕ	1		Z00006943010	125X3,7	0,000		
260	1316.233.028		КОРПУС МУФТЫ СИНХРОНИЗАТОРА	1			KPL. ZF-B 165/74	0,000		

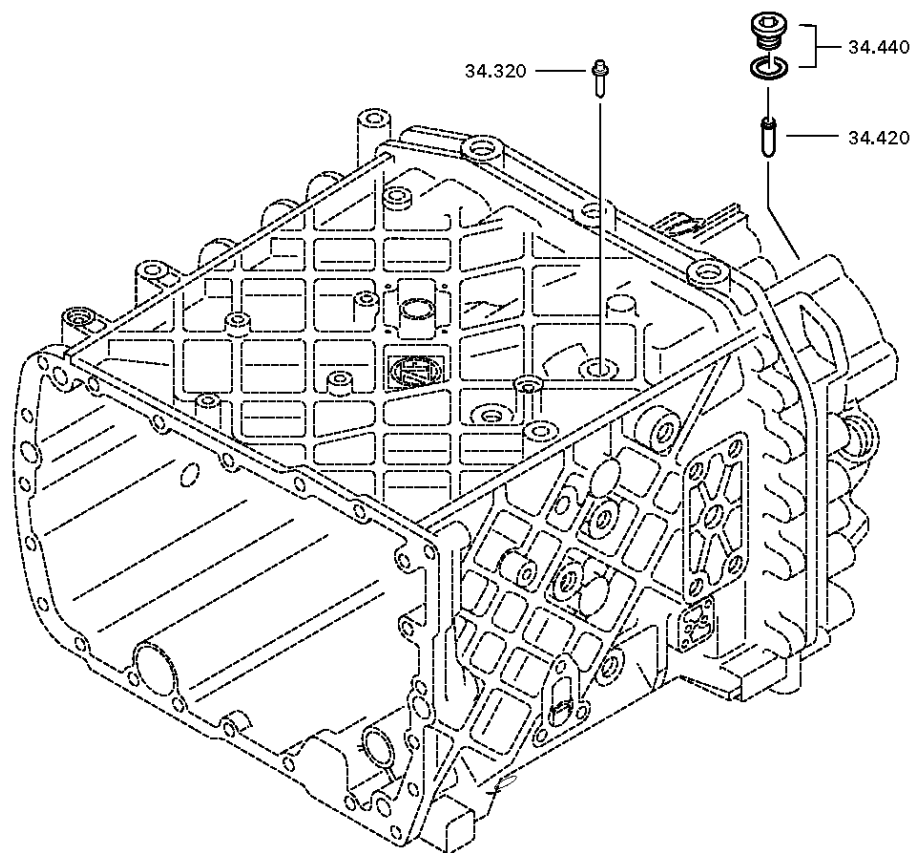


# Изображение

Страница 2 от 2

Номер материала: 1343.003.002  
Изображение: 068.46.41-1  
СИСТЕМА ПЕРЕКЛЮЧЕНИЯ GP

16 S 2221 TD /  
СИСТЕМА ПЕРЕКЛЮЧЕНИЯ GP



# Спецификация

Страница 1 от 1

Номер материала: 1343.003.002

16 S 2221 TD /

Изображение: 068.46.02-1

Номер группы материала: 1316.134.021



Поз. №	№ материала	№ материала клиента	Наименование	Количество	Единица массы	№ изм.	Тех. инф.	Вес	Рем. к-кт	Альтернативный материал
10	1316.334.016		ШТОК ВИЛКИ ПЕРЕКЛЮЧЕНИЯ ПЕРЕДАЧ	1				0,000		
30	0750.112.253	5 8342 0	МАНЖЕТА ШЛЯПОВИДНАЯ	1			25X40X15	0,000		
50	---		ПОРШЕНЬ	1			GP	0,000		
---	1315.334.034		ПОРШЕНЬ	1			ENTHALT.IN 1315 334 040(2)	0,000		
---	1315.334.063		ПОРШЕНЬ	1				0,000		
70	0734.307.294	5 8400 0	ШАЙБА УПЛОТНИТЕЛЬНАЯ	2			49X91X7,4 FA.KACO	0,000		
90	0750.112.066	5 5131 0	КОЛЬЦО НАПРАВЛЯЮЩЕЕ	1				0,000		
110	0737.300.037		ГАЙКА СТОПОРНАЯ	1			MS16X1,5	0,000		
130	1315.334.069	5 5836 0	ЦИЛИНДР	1				0,000		
150	0501.317.536	5 6096 0	КОЛЬЦО ПРОКЛАДОЧНОЕ ФАСОННОЕ	1				0,000		
210	---		БОЛТ С ГОЛОВКОЙ ШЕСТИГРАННОЙ	4		Z00007349210	M10X90	0,000		
---	0636.015.688		БОЛТ С ГОЛОВКОЙ ШЕСТИГРАННОЙ	4		Z00007349212	M10X90	0,000		
---	0630.100.294		ШАЙБА	4		Z00007158111		0,000		
300	1296.334.004	5 5174 0	СУХАРЬ	2				0,000		
320	---		УПОР СТОПОРНЫЙ	1			145N*50N.M	0,000		
---	1324.207.035	H0472239	УПОР СТОПОРНЫЙ	1			KPL. *145 N	0,000		
---	0730.008.604		ШАЙБА УПЛОТНИТЕЛЬНАЯ	1				0,000		
420	1295.212.006		ШТИФТ	1			KPL.	0,000		
440	---		ВИНТ ЗАПОРНЫЙ	1		Z00010111513	35N.M*DICHTRING M18X1,5	0,000		
---	0636.100.791		SCREW PLUG	1		Z00010111521	M18X1,5	0,000		
---	0634.801.062		ШАЙБА УПЛОТНИТЕЛЬНАЯ	1		Z00010111521	18X24	0,001		

# Изображение

Страница 1 от 1

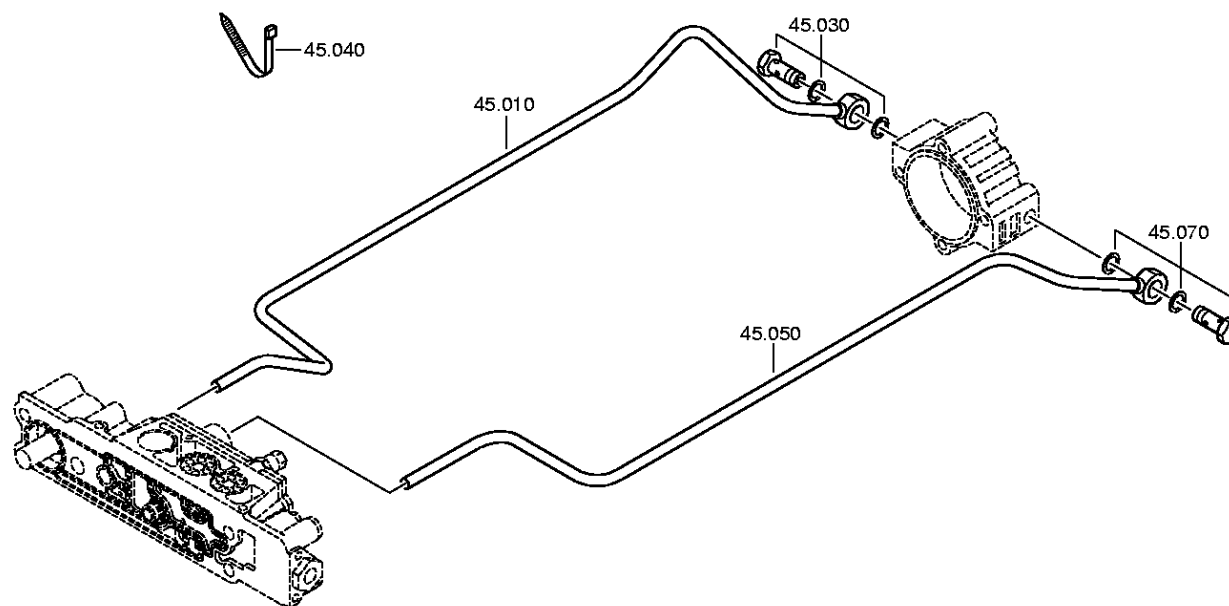
Номер материала: 1343.003.002

Изображение: 068.57.15-1

Номер группы материала: 1342.145.001

16 S 2221 TD /

ВКЛЮЧЕНИЕ ДЕЛИТЕЛЯ КОРОБКИ ПЕРЕДАЧ



# Спецификация

Страница 1 от 1

Номер материала: 1343.003.002

16 S 2221 TD /

Изображение: 068.57.15-1

Номер группы материала: 1342.145.001



Поз. №	№ материала	№ материала клиента	Наименование	Количество	Единица массы	№ изм.	Тех. инф.	Вес	Рем. к-кт	Альтернативный материал
10	1342.245.002		ТРУБОПРОВОД	1			KPL.E13 GP RECHTS*LANG	0,000		
30	---		БОЛТ ПОЛЫЙ	1		Z00010274511	M14X1,5	0,000		
---	0737.300.061		БОЛТ ПОЛЫЙ	1		Z00012473710	M14X1,5	0,000		
---	0634.801.217	99707034424	ШАЙБА УПЛОТНИТЕЛЬНАЯ	1		Z00010274513	14X20	0,000		
40	0659.160.081		СТЯЖКА КАБЕЛЬНАЯ	1		C01006654E10	4,7X210	0,000		
50	1342.245.001		ТРУБОПРОВОД	1			KPL.E13 GP LINKS*LANG	0,000		
70	---		БОЛТ ПОЛЫЙ	1		Z00010274511	M14X1,5	0,000		
---	0737.300.061		БОЛТ ПОЛЫЙ	1		Z00012473710	M14X1,5	0,000		
---	0634.801.217	99707034424	ШАЙБА УПЛОТНИТЕЛЬНАЯ	1		Z00010274513	14X20	0,000		