

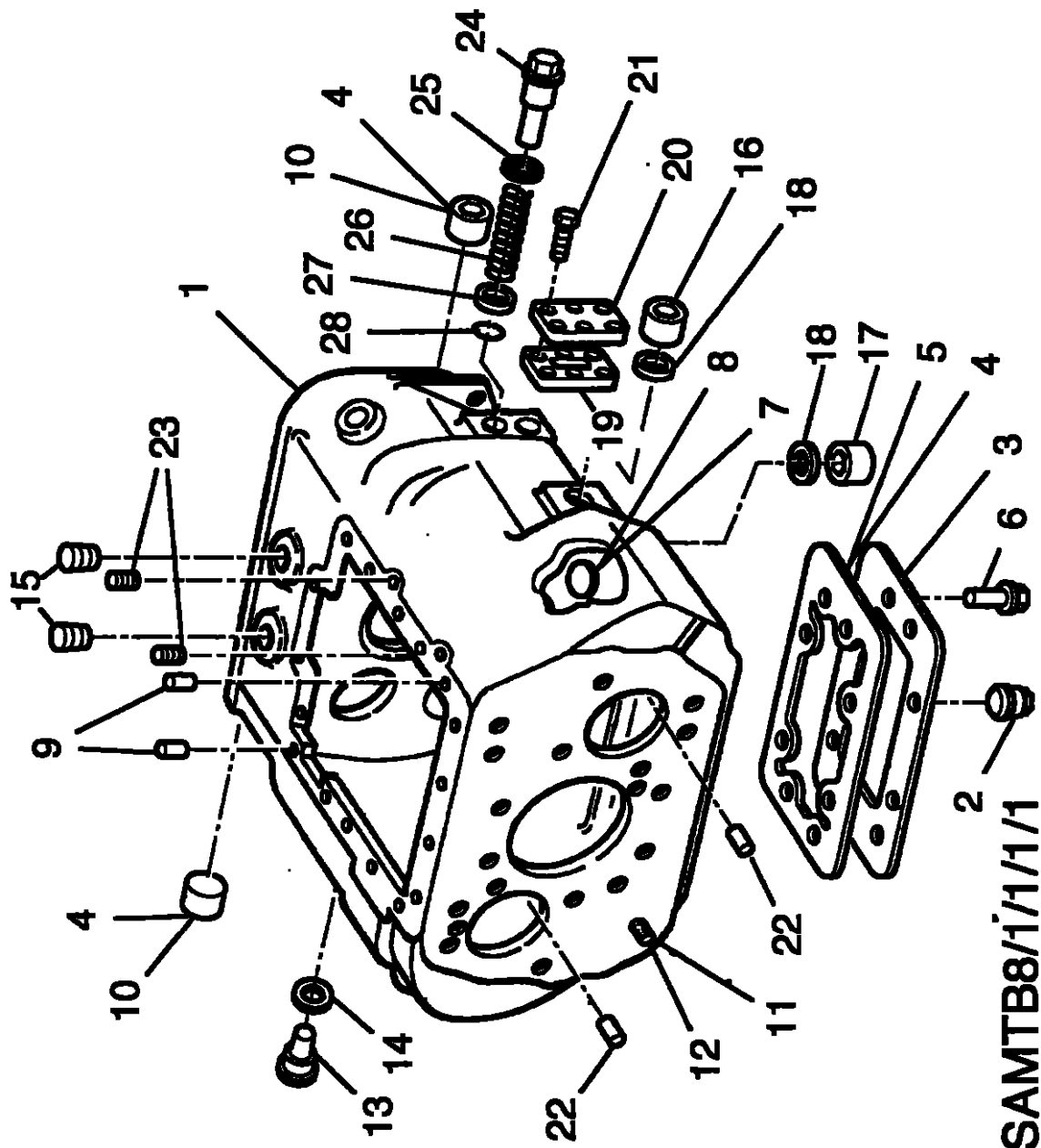
**EATON
HEAVY DUTY
AUTOMATED TRANSMISSIONS**

**M.A.N. Pt No 81.32003.6443
EATON Pt No Y2772522
RT 15316A-AS
Volth R115 Diglprop**

**Illustrated Parts List
Ersatzteilliste**

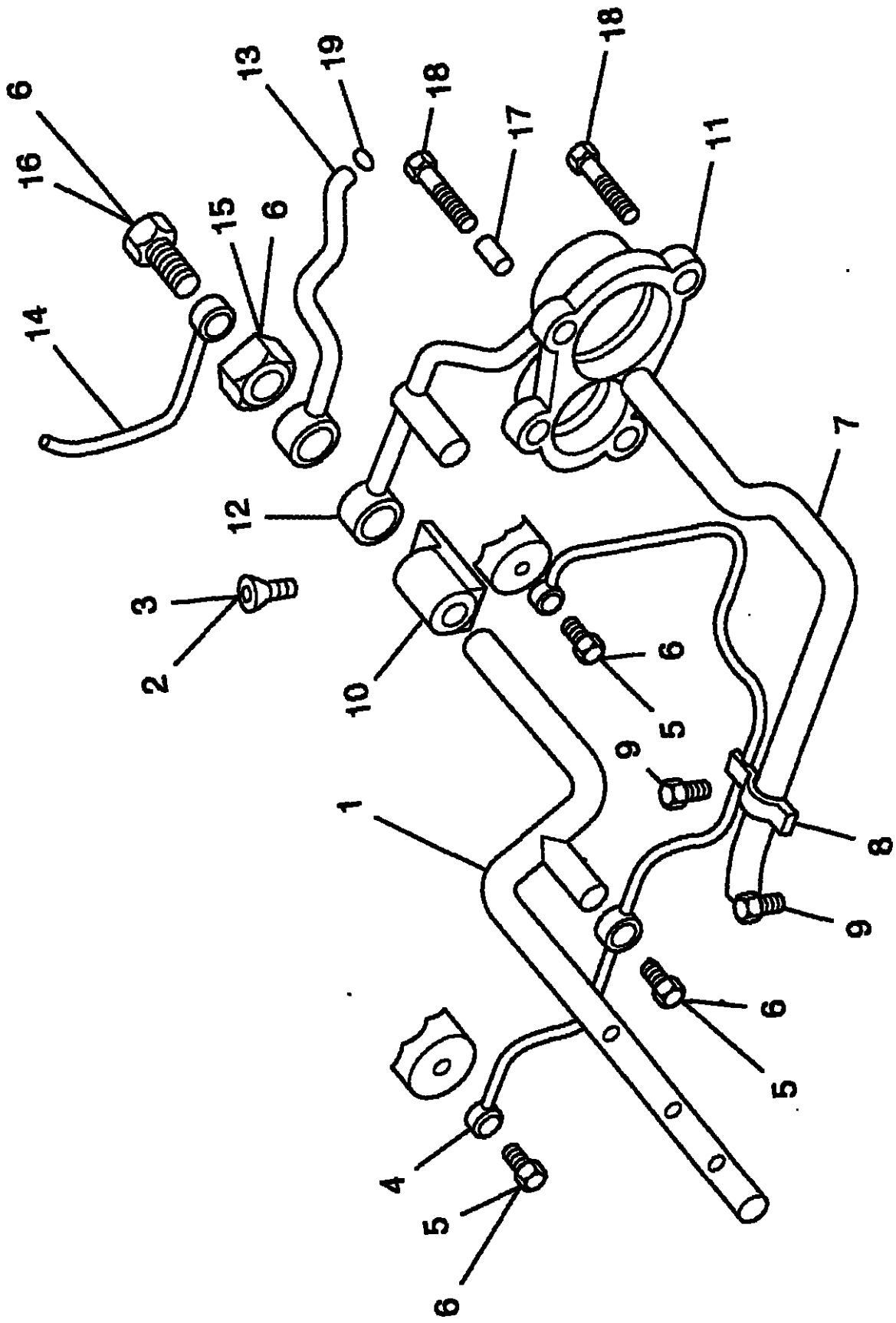
04/99

Section	English	Deutsch	Drawing files
1a	Maincase assy	Gehäuse Hauptgetriebe	b81111.tif
1b	Lubrication system	Ölsystem	b3311.tif
1c	Clutch housing	Kupplungsgehäuse	et821.tif
2	Input shaft	Antriebswelle	es231.tif
3	Mainshaft	Hauptwelle	b411.tif
4	Countershaft assy	Vorgelegewelle	es711.tif
5	Reverse idler	Rückwärtsgang-Umkehrad	es11.tif
6	Auxiliary housing	Hinteres Gehäuse	b312b.tif
7	Auxiliary gearing	Nachschaftgruppe	b3021.tif
12a	Shift bar housing	Schaldeckel	b351.tif
12b	Range / Splitter cylinder	Fahrbereichs / Splitter-zylinder	b3811.tif
12c	Selector mechanism	Schaltmechanismus	b3911.tif
14a	Control system	Kontrollsystem	b3611.tif
14b	Covers	Schaldeckelverkleidung	b3411.tif
14c	Cable assembly	Kabelbaum	b3211.tif
15	Upshift brake	Getriebebremse	b11.tif
16a	Air System - Air filter regulator assy	Luftsystem - Filter/Regler Einheit	b3.tif
16b	Air System - Hoses	Luftsystem - Schlauch	b371.tif
17	Service T-kits	Service-Sätze	-



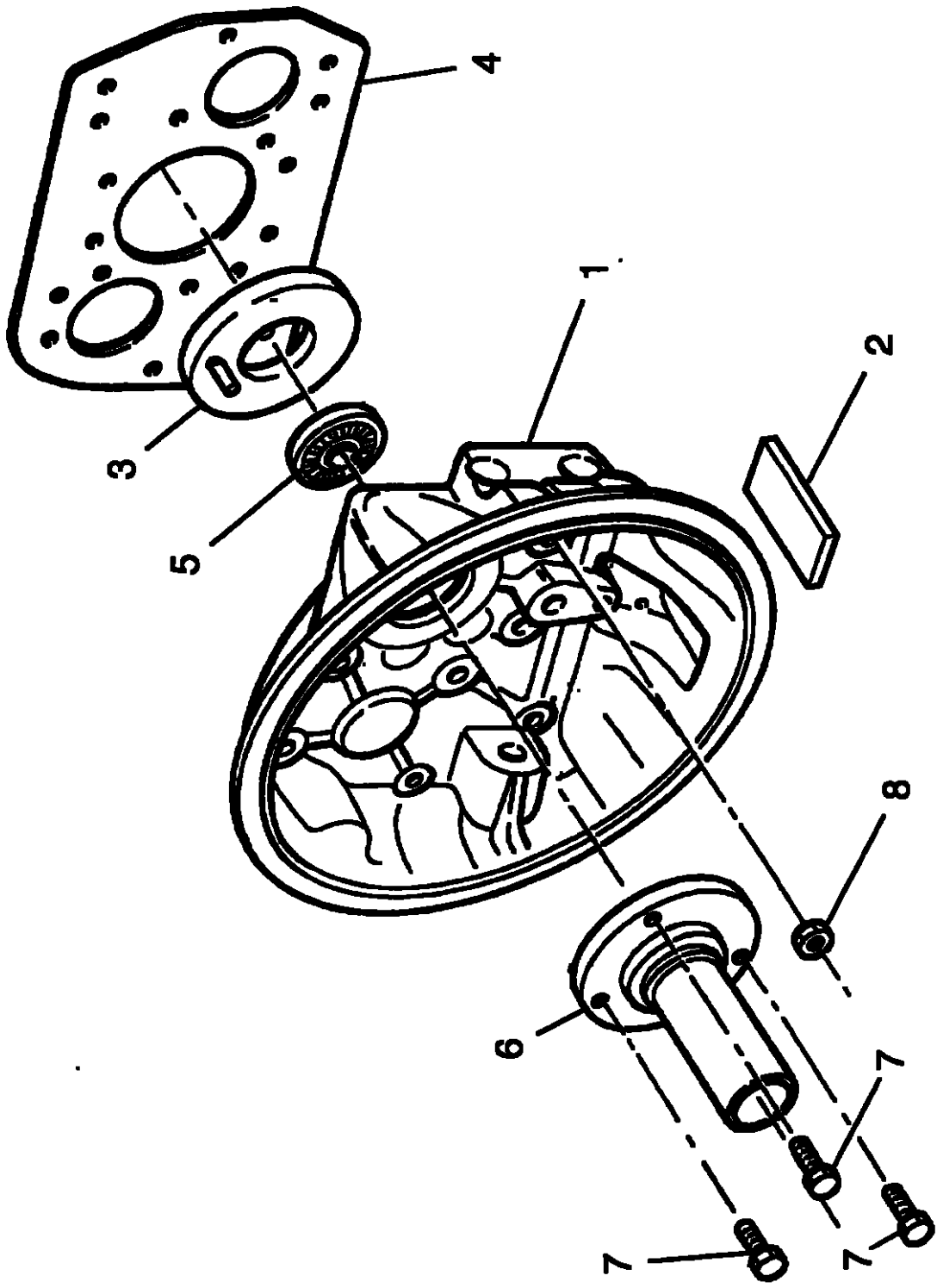
SAMTB8/1/1/1/1

No. Nr.	Qty Anzahl	Part No Teile Nr	Kit No. Satz Nr.	English	Deutsch
1	1	2771434	-	Maincase	Getriebegehäuse
2	1	X14166	-	Drainplug 8 Bolt PTO	Ölablaßschraube
3	1	U14082	-	Cover 8 Bolt PTO	Deckel
4	1	X2771951	-	Loctite 572	Loctite 572
5	1	2772048	T20840	Gasket 8 bolt PTO	Dichtung
6	8	MX-8-1235	-	Screw M12 x 35	Schraube
7	1	14373	-	Magnetic disc	Magnetische Scheibe
8	1	F91166	-	Adhesive	Klebstoff
9	2	2770245	-	Dowel	Paßstift
10	2	X2013515	-	Plug 1/8	Stopfen
11	1	X65065	-	Loctite 243	Loctite 243
12	18	2770351	-	Stud M12 x 50	Stiftschraube
13	1	U8676353	-	Oil Strainer Assy	Ölabsieb
14	1	X8675280	-	Washer	Scheibe
15	4	54001	-	Cap	Schutzkappe
16	1	X8675854	-	Filler plug	Stopfen
17	1	X8675853	-	Drain plug	Stopfen
18	2	X8675238	-	Washer	Scheibe
19	1	2770944	T20840	Gasket	Dichtung
20	1	2770943	-	Transfer plate	Transferplatte
21	6	MX-8-0821	-	Screw M8 x 30	Schraube
22	2	X2770313	-	Roller	Stift
23	2	2009042	-	Dowel	
24	2	2770939	-	Plug	Stopfen
25	2	8675855	-	Washer	Scheibe
26	2	2770940	-	Spring	Feder
27	2	2770941	-	Compression ring	Scheibe
28	2	X2770942	-	O-ring	O-ring



SAMTB33/1/1

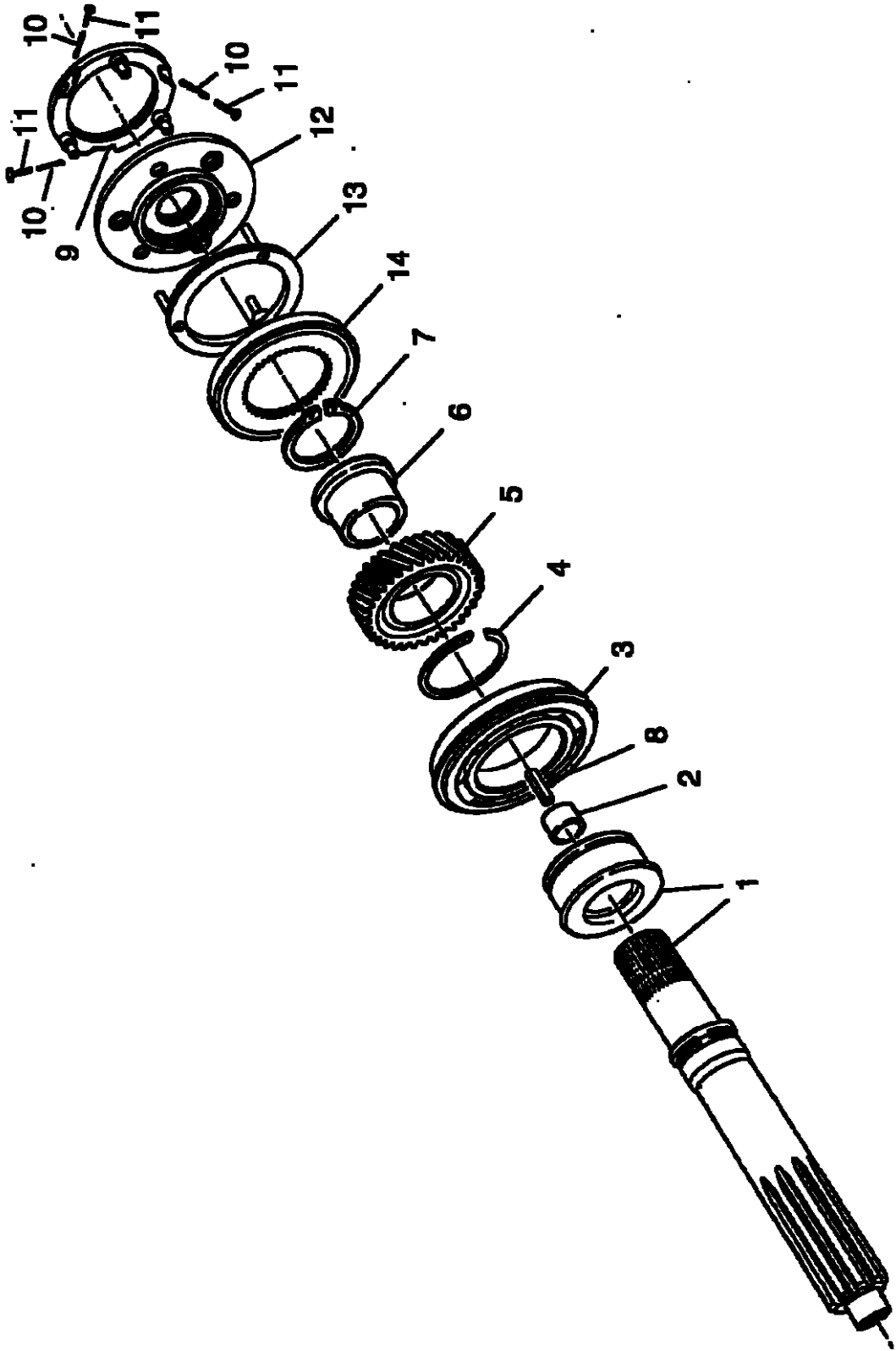
No. Nr.	Qty Anzahl	Part No Teile Nr	Kit No. Satz Nr.	English	Deutsch
1	1	2771252	-	Spray bar	Sprühstange
2	1	MX-8-0626	-	Screw M8 x 20	Schraube M8 x 20
3	1	X2771651	-	Loctite 572	Loctite 572
4	1	2771255	-	Supply pipe	Zuleitung
5	3	2771259	-	Benjo bolt	Hohlschraube
6	1	X10915	-	Loctite 270	Loctite 270
7	1	2771254	-	Suction pipe	Saugrohr
8	1	2771260	-	Clip	Klemmschelle
9	2	MX-8-0605	-	Screw M8 x 16	Schraube M8 x 16
10	1	2771251	-	Manifold	Krümmner
11	1	U2771390	-	Oil pump assy	Ölpumpe
12	1	U2771253	-	Release valve supply pipe	Zuleitung
13	1	2771256	-	Supply pipe, Spraybar	Zuleitung zu Sprühstange
14	1	2771257	-	Supply pipe, PTO upper	Zuleitung zu oberem NA
15	1	2771258	-	Benjo bolt	Hohlschraube
16	1	2771259	-	Benjo bolt	Hohlschraube
17	1	X2014173	-	Dowel	Stift
18	2	MX-8-1088	-	Screw M10 X 40	Schraube M10 x 40
19	1	X2770942	-	O-ring	O-Ring



ETST8/2/1

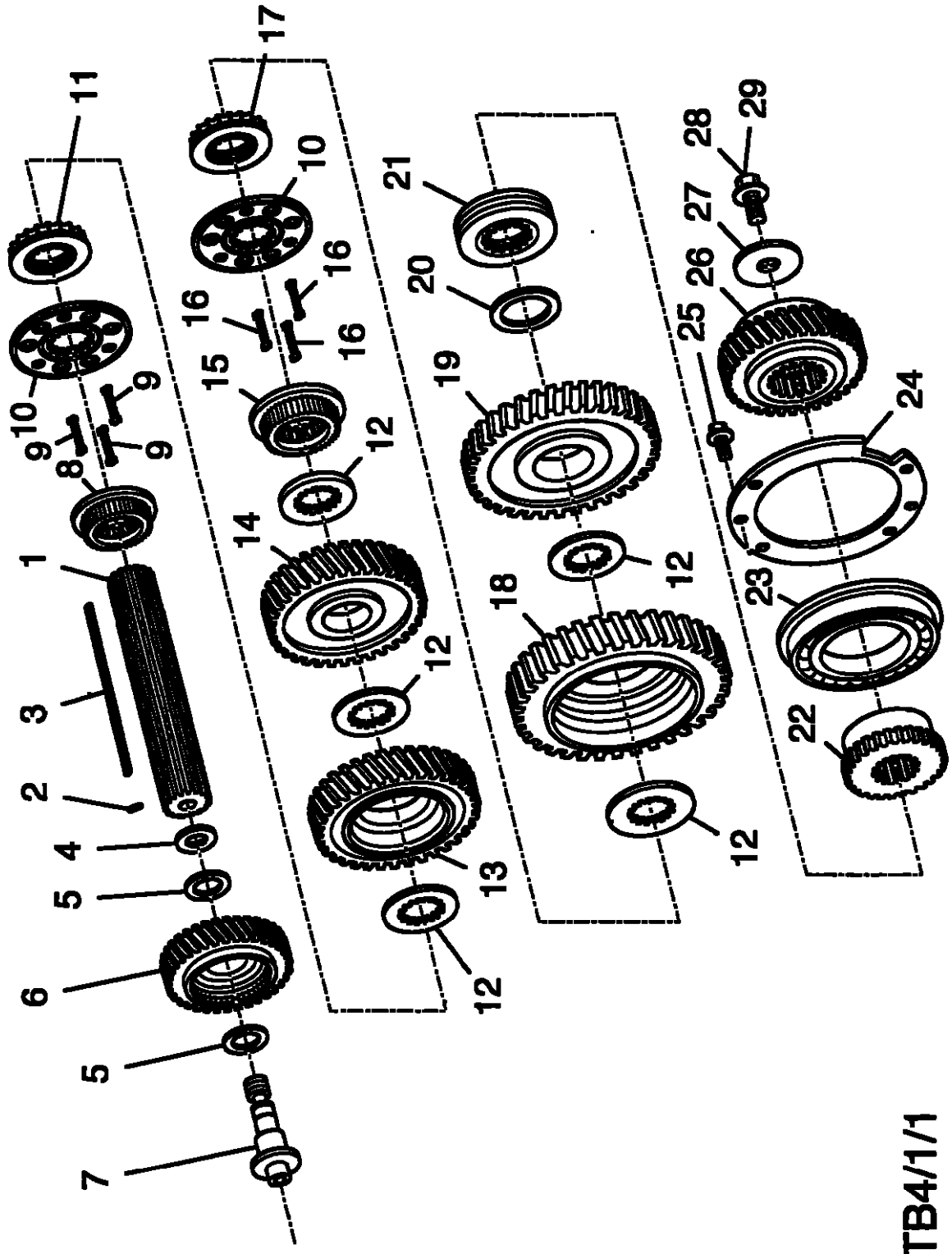
Clutch Housing, Kupplungsgehäuse**Section 1c**

No. Nr.	Qty Anzahl	Part No Teile Nr	Kit No. Satz Nr.	English	Deutsch
-	Ref	U2772447	-	Clutch housing easy	Kupplungsgehäuse
1	1	2772448	-	Clutch housing SAE 1	Kupplungsgehäuse
2	1	2770149	-	Inspection cover	Deckel
3	1	2771987	-	Oil distribution plate	Överteilungsblech
4	1	2770888	T20840	Gasket	Dichtung
5	1	X2770218	-	Input shaft seal	Dichtung
6	1	2770096	-	Input shaft cover	Deckel
7	3	MX-8-0825	-	Bolt M8 X 25	Schraube M8 x 25
8	18	MX-8-1204	-	Nut	Mutter



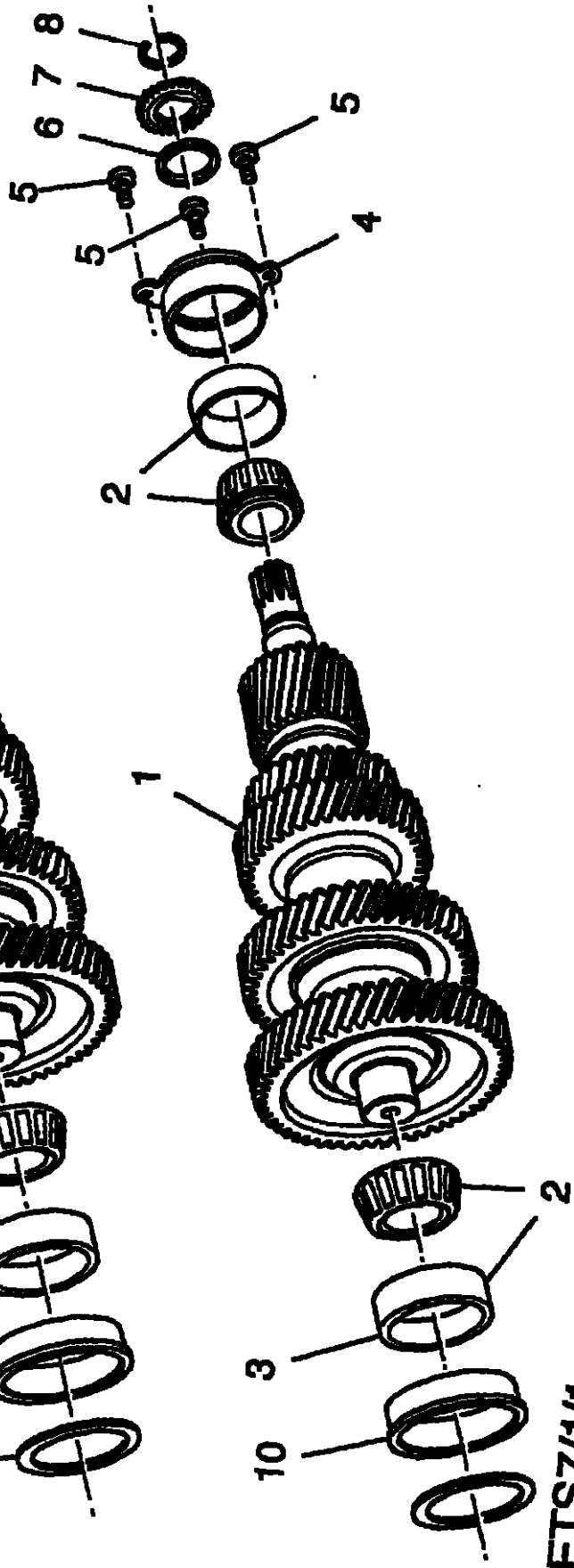
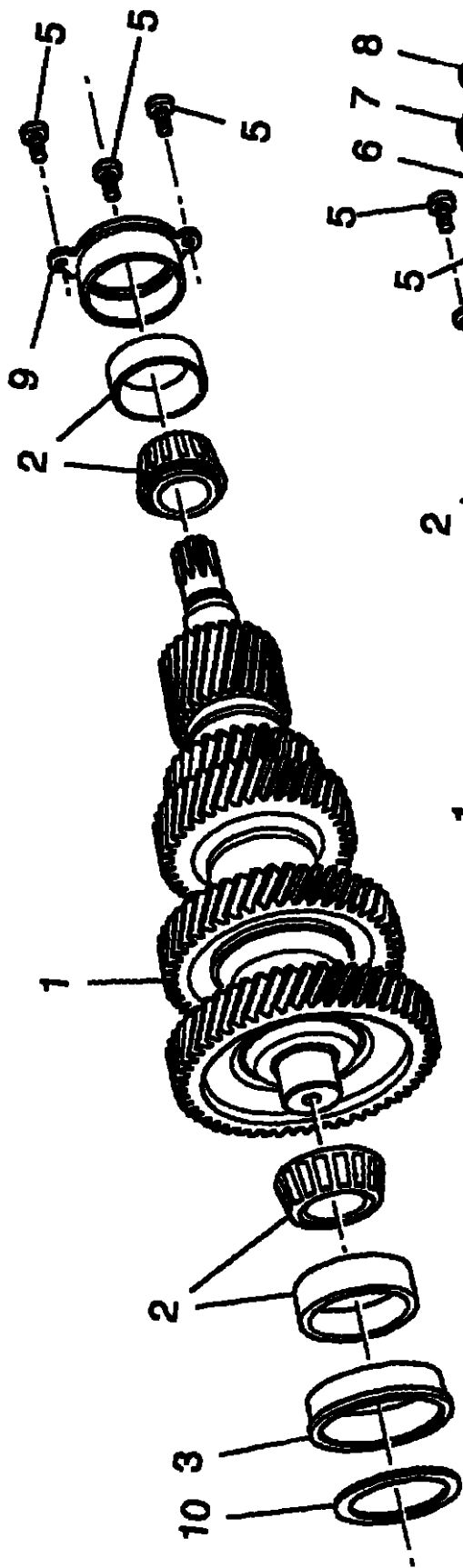
ETS 2/3/1

No. Nr.	Qty Anzahl	Part No Teile Nr	Kit No. Satz Nr.	English	Deutsch
-	Ref.	U2771979	-	input shaft assy.	Antriebswelle
1	1	U2771154	-	input shaft and spacer	Antriebswelle/ Distanzscheibe
2	1	2770291	-	Bush	Buchse
3	1	5508308	T20520	Bearing	Lager
4	1	16722	-	Snap ring	Sicherungsring
5	1	2771726	-	Spilbar gear	Zahnrad
6	1	2771151	-	Spilbar gear sleeve	Hülse
7	1	X2771224	-	Circlip	Sicherungsring
8	1	2770416	-	Oil tube	Öleitung
9	1	U2771700	T20537	Spilbar direct cone/pin assembly	Synchronring mit Stiften Direktgang
10	3	2770119	T20537	Spring	Feder
11	3	2770673	T20537	Pin	Stift
12	1	2771725	T20537	Spilbar clutch plate	Spilbar-Kupplungsplatte
13	1	U2771965	T20537	Spilbar cone/pin assy	Synchronring mit Stiften
14	1	2771695	-	Synchroniser cup	Synchronringlocke



SAMTB4/1/1

No. Nr.	Qty Anzahl	Part No Teile Nr	Kit No. Satz Nr.	English	Deutsch
-	Ref.	U2772545	-	Mainshaft assy	Hauptwelle komplett
1	1	2771536	-	Mainshaft	Hauptwelle
2	1	62504	-	Pin	Stift
3	1	2771460	-	Mainshaft key	Keil
4	1	2770774	T20520	Thrust washer	Druckscheibe
5	2	2770760	T20520	Thrust bearing	Drucklager
6	1	2772377	-	4th gear	4. Gangrad
7	1	2771405	-	Mainshaft spindle	Hauptwellenspinde
8	1	2772698	-	4th gear sliding clutch	Schiebemuffe 4. Gang
9	3	2772694	-	Retainer	Riegel
10	2	2771529	-	Plate Clutch	Scharf Platte
11	1	2772695	-	3rd gear sliding clutch	Schiebemuffe 3. Gang
12	5	2770763	-	Thrust washer	Druckscheibe
13	1	2772376	-	3rd gear	3. Gangrad
14	1	2771098	-	2nd gear	2. Gangrad
15	1	2770663	-	2nd gear sliding clutch	Schiebemuffe 2. Gang
16	3	2770665	-	Retainer	Riegel
17	1	2770664	-	1st gear sliding clutch	Schiebemuffe 1. Gang
18	1	2771096	-	1st gear	1. Gangrad
19	1	2771684	-	Reverse gear	R. Gangrad
20	1	2770247	-	Thrust washer	Druckscheibe
21	1	2770442	-	Reverse sliding clutch	Schiebemuffe R. Gang
22	1	2771945	-	Reverse hub	R. Gang-Nabe
23	1	6566508	-	Bearing	Lager
24	1	2770636	-	Bearing retainer	Lager-Haltplatte
25	6	MX-8-1061	-	Screw M10 x 30	Schraube M10 x 30
26	1	2770289	-	Mainshaft auxiliary drive gear	Antriebsrad Nachschaltgruppe
27	1	2770006	-	Retainer plate	Haltscheibe
28	1	MX-7-1608	-	Screw M16 x 45	Schraube M16 x 45
29	1	X65135	-	Loctite 243	Loctite 243

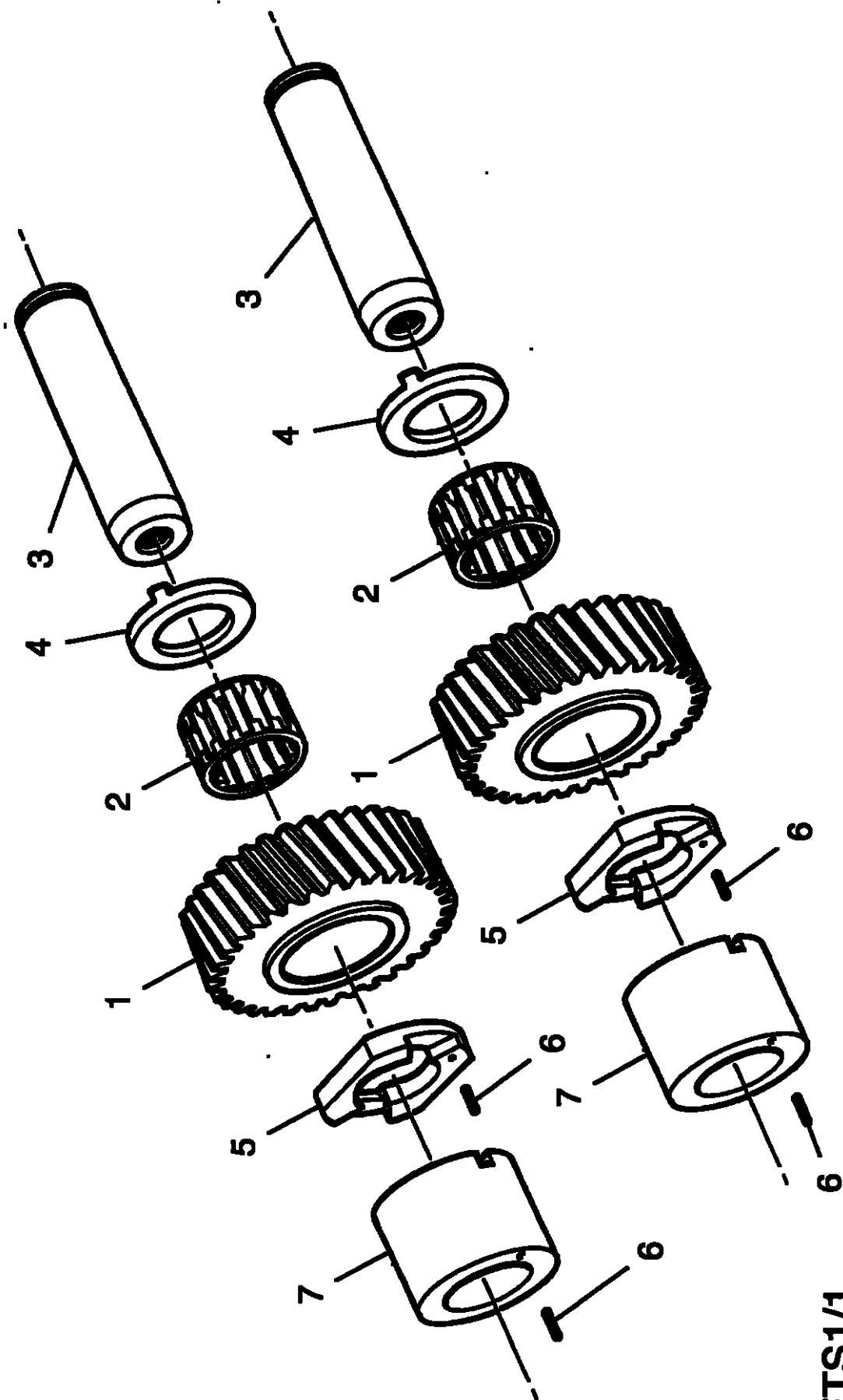


ETS7/1/1

Countershaft assemblies, Vorgelegewellen

Section 4

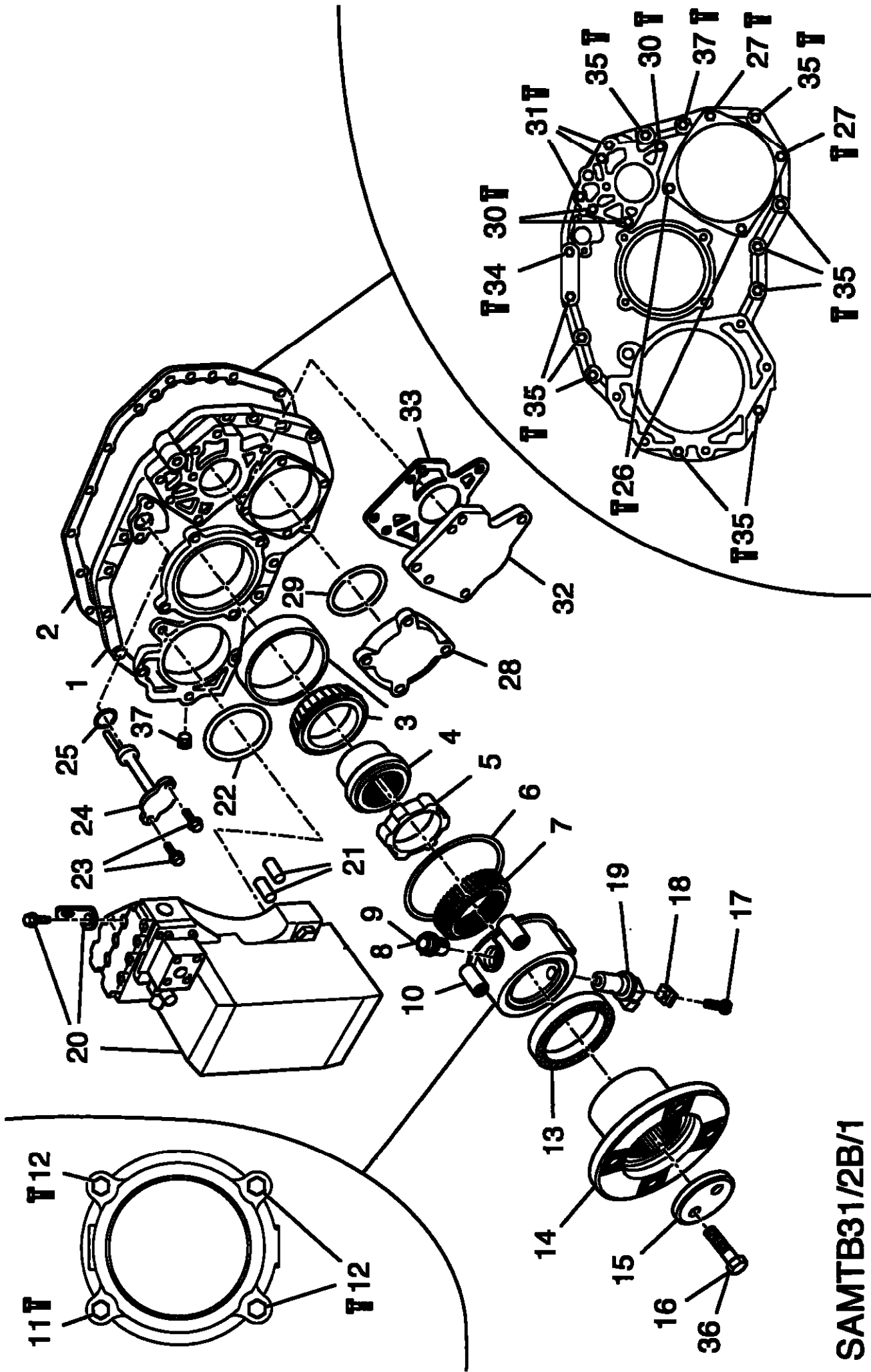
No. Nr.	Qty Anzahl	Part No Teile Nr	Kit No. Satz Nr.	English	Deutsch
1	2	U2771990	-	Countershaft assy	Vorgelegewelle komplett
2	4	X2770487	T20519 T20520	Bearing	Lager
3	2	2770312	-	Front bearing sleeve	Hülse des vorderen Lagers
4	1	2770844	-	Rear lower bearing retainer	Hinterer unterer Lagerhalter
5	6	MX-8-1031	-	Screw M10 x 30	Schraube M10 x 30
6	1	2770340	-	Spacer	Distanzscheibe
7	1	4302792	-	Pump drive gear	Pumpenantriebsrad
8	1	4302082	-	Snap ring	Sicherungerring
9	1	2770311	-	Rear upper bearing retainer	Hinterer oberer Lagerhalter
10	1	U2772388	T20519 T20520 T20523	Shim KR	Distanzring-Satz



ETS1/1

Reverse Idler, Rückwärtsgang-Umkehrad**Section 5**

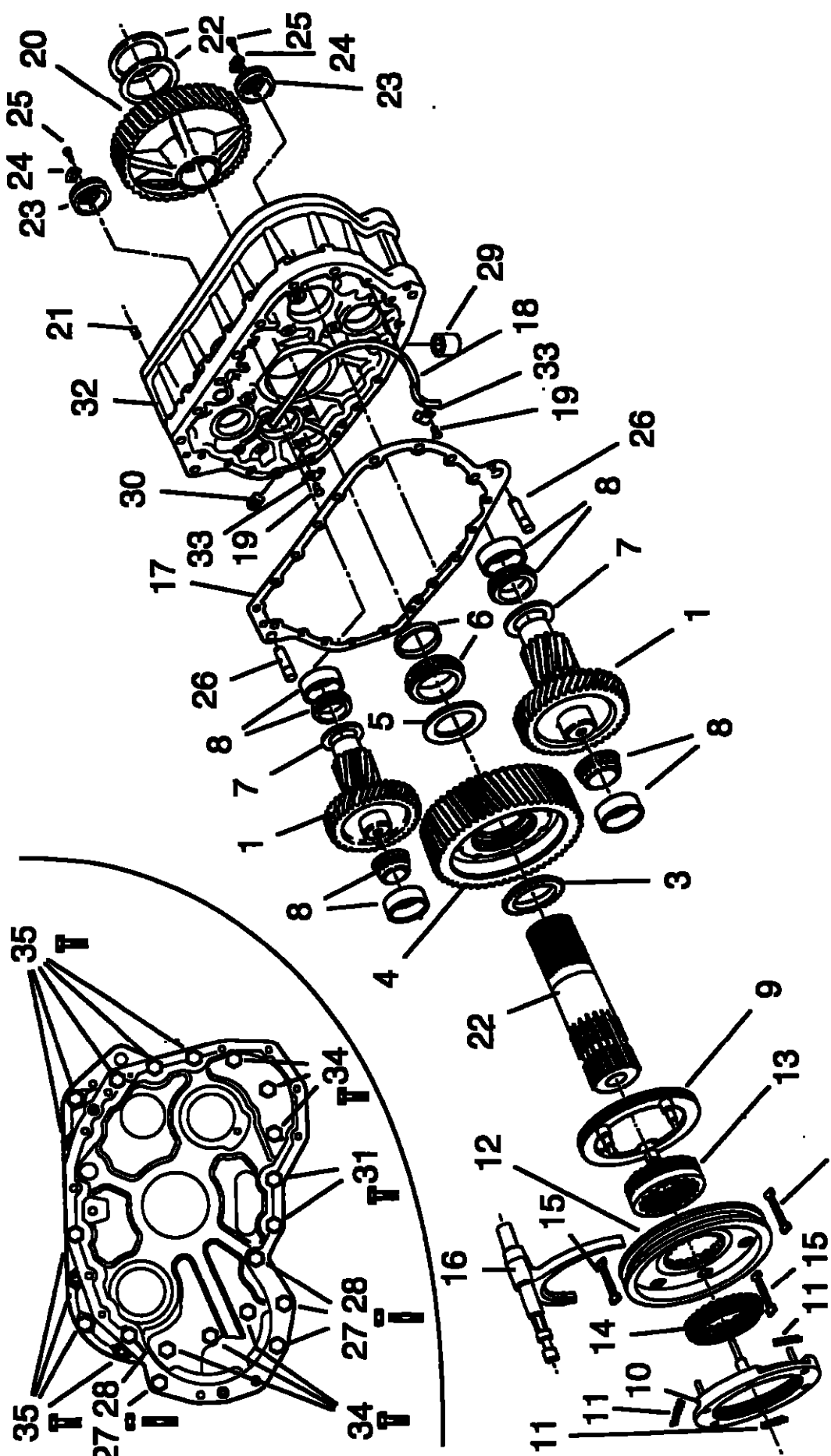
No. Nr.	Qty Anzahl	Part No Teile Nr	Kit No. Satz Nr.	English	Deutsch
1	2	2770027	-	Gear	Zahnrad
2	2	X2770094	T20520	Bearing	Lager
3	2	2770732	-	Reverse idler shaft	Achse Rückwärtsgang- Umkehrad
4	2	2770025	-	Thrust washer	Druckscheibe
5	2	2770024	-	Thrust washer	Druckscheibe
6	4	62504	-	Pin	Stift
7	2	2770317	-	Spacer	Distanzscheibe



SAMTB31/2B/1

Auxiliary housing, Hinteres Gehäuse
Section 6

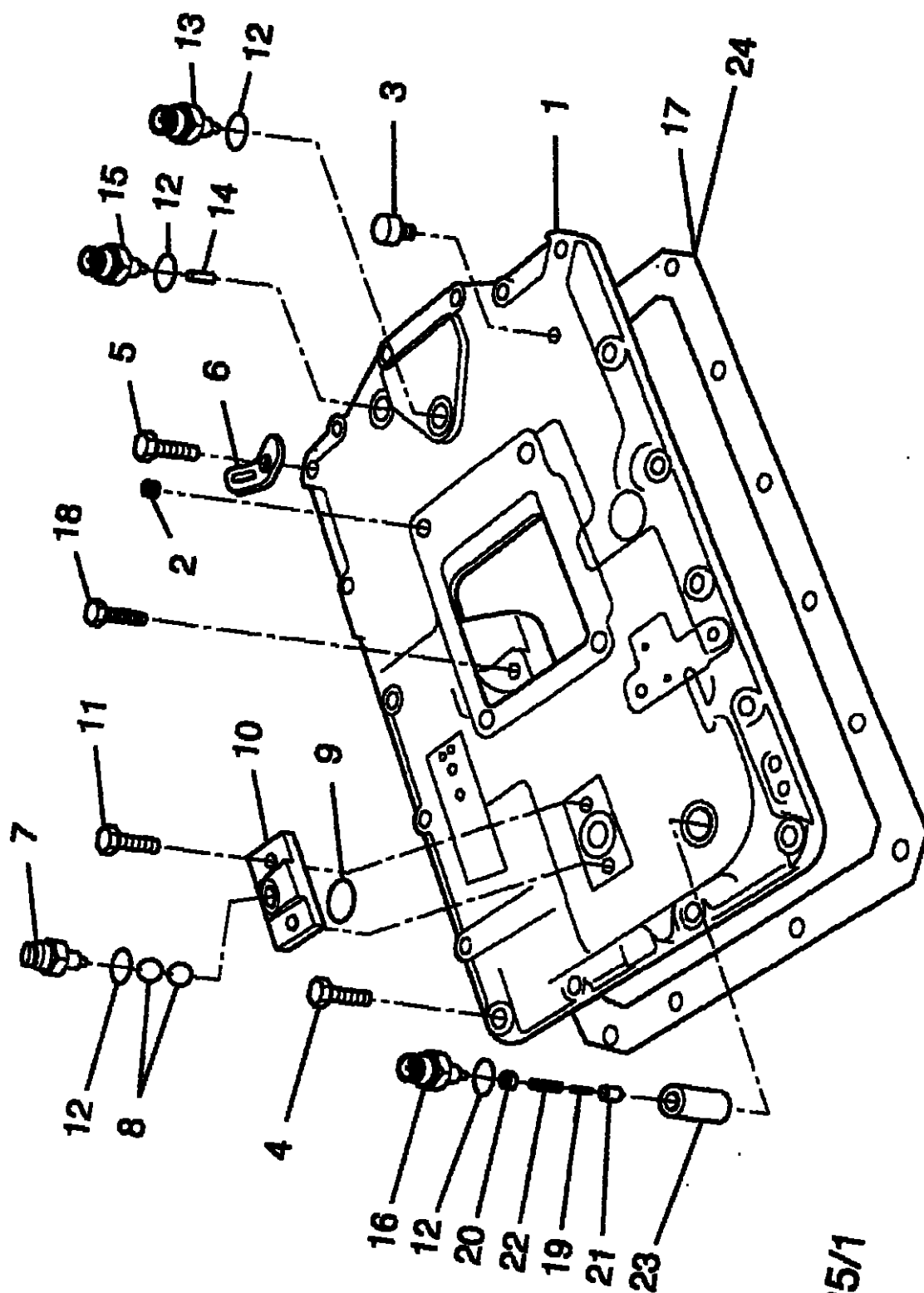
No. Nr.	Qty Anzahl	Part No Teile Nr	Kit No. Satz Nr.	English	Deutsch
-	Ref.	U2771499	-	Rear case assy	Hinteres Gehäuse
1	1	2770365	-	Rear case housing	Hinteres Gehäuse
2	1	2770364	T20841	Gasket	Dichtung
3	1	2005812	T20590	Bearing	Lager
4	1	2770360	-	Sleeve	Hülse
5	1	2770471	-	Speedometer rotor	Tachometerrotor
6	1	X2011099	-	O Ring	O Ring
7	1	2770516	-	Speed sensor Rotor	Drehzahlsensor rotor
8	1	2771835	-	Speedo pinion	Tachometerritzel
9	1	X2014116	-	Cap	Schützklappe
10	1	2771498	-	Rear bearing cover	Tachometergehäuse
11	3	MX-8-1053	-	Screw M10 x 65	Schraube M10 x 65
12	1	MX-8-1045	-	Screw M10 x 65	Schraube M10 x 65
13	1	X2770491	-	Output seal	Dichtring
14	1	2772287	-	Flange	Abtriebsflansch
15	1	2770417	-	Clamp plate	Halbplatte31
16	2	MX-7-1202	-	Screw M12 x 60	Schraube M12 x 60
17	1	MX-8-0612	-	Screw M8 x 20	Schraube M8 x 20
18	1	2771463	-	Retaining plate	Halbplatte
19	1	A-6724	T20625, T20683	Speed sensor	Drehzahlsensor
20	1	U2772253	-	Volth R115 Retarder	Volth R115 Retarder
21	2	X2014116	-	Protective cover	Schutzdeckel
22	1	X2772067	-	O Ring - R115	O Ring - R115
23	2	MX-8-0625	-	Screw M8 x 25	Schraube M8 x 25
24	1	U2772145	-	Yoke bar cover	Schaltstangendeckel
25	1	6568906	-	O-ring	O-Ring
26	2	MX-8-1047	-	Screw M10 x 35	Schraube M10 x 35
27	2	MX-8-1053	-	Screw M10 x 65	Schraube M10 x 65
28	1	2770704	-	Cover PSPD	Deckel
29	2	X2770708	-	O Ring Seal PSPD	Dichtung
30	3	MX-8-1047	-	Screw M10 x 35	Schraube M10 x 35
31	3	MX-8-1053	-	Screw M10 x 65	Schraube M10 x 65
32	1	2770345	-	Cover PTO	Deckel NA
33	1	2770346	T20841	Gasket PTO	Dichtung NA
34	1	MX-8-1052	-	Screw M10 x 155	Schraube M10 x 155
35	11	MX-8-1068	-	Screw M10 x 40	Schraube M10 x 40
36	1	X05135	-	Loctite 243	Loctite 243
37	1	X2013513	-	Plug 1/4	Stopfen



SAMTB30/2/1

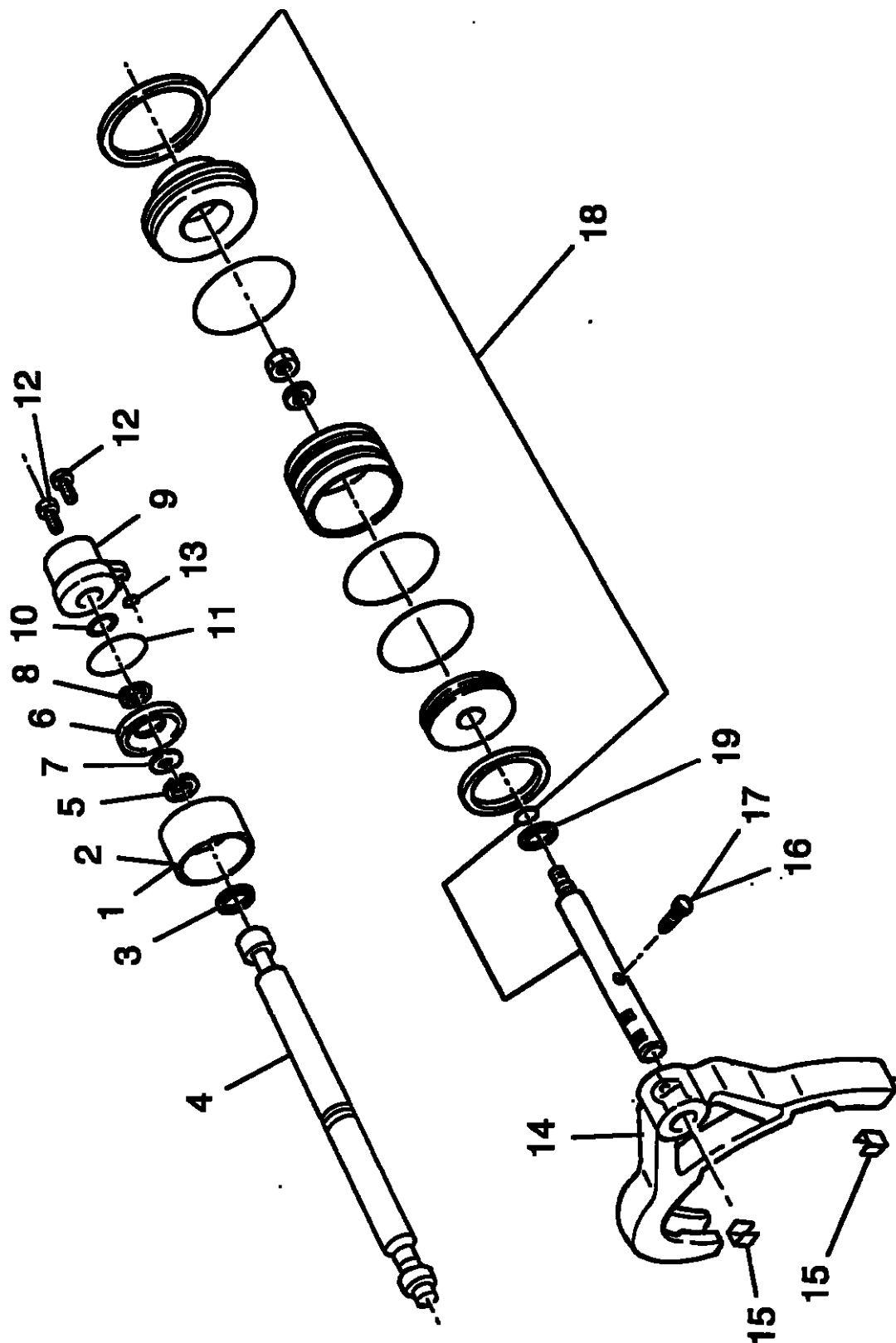
Auxiliary gearing, Nachschaltgruppe
Section 7

No. Nr.	Qty Anzahl	Part No Teile Nr	Kit No. Satz Nr.	English	Deutsch
1	2	U2771185	-	Auxiliary countershaft assy	Vorgelegewelle Nachschaltgruppe
2	1	2770850	-	Auxiliary mainshaft	Nachschaltgruppen - Hauptwelle
3	1	2771424	-	Splined washer	Nutenscheibe
4	1	2771810	-	Reduction gear	Langsames Zahnrad
5	1	2771425	-	Thrust washer	Druckscheibe
6	1	2770962	T20560	Bearing	Lager
7	2	2770172	-	Retaining washer	Distanzstück
8	4	21343	T20523 T20560	Bearing	Lager
9	1	U2771411	T20521	Range reduction synchroniser assy	Synchronring langsamer Fahrbereich
10	1	U2771329	T20521	Range direct synchroniser assy	Synchronring schneller Fahrbereich
11	3	14897	T20521	Spring	Feder
12	1	2771390	T20521	Clutch plate	Kupplungscheibe
13	1	2771808	T20521	Range reduction clutch	Kuppler langsamer Fahrbereich
14	1	2770654	T20521	Range direct clutch	Kupplung schneller Fahrbereich
15	3	2770281	T20521	Range retainer	Bereichs-Riegel
16	1	U2772164	-	Range yoke assy	Bereichs-Schaltgabel
17	1	2770945	T20641	Gasket	Dichtung
18	1	U2771541	-	Oil feed pipe	Zuleitung
19	2	MX-8-0827	-	Screw	Schraube
20	1	2770781	-	Retarder gear	Zahnrad - Retarder
21	2	2771029	-	Dowel	Paßstift
22	1	U2770967	-	Spacer kit	Distanzring-Satz
23	2	2770962	-	Adjuster	Einstelleinrichtung
24	2	2770963	-	Retaining plate	Halteplatte
25	2	MX-8-0836	-	Screw M8 x 20	Schraube
26	2	X8670543	-	Dowel	Paßstift
27	5	2770968	-	Stud M14x105	Paßstift
28	5	MX-1-1401	-	Nut M14	Mutter
29	1	X2013616	-	Plug 3/8	Stopfen
30	1	X2013617	-	Plug	Stopfen
31	3	MX-8-1068	-	Screw M10x40	Schraube
32	1	2771032	-	Housing - Rear case	Hinteres Gehäuse
33	3	2770701	-	Clip	Clip
34	6	MX-8-1047	-	Screw M10 x 65	Schraube
35	9	X2011592	-	Screw M10 x 45	Schraube



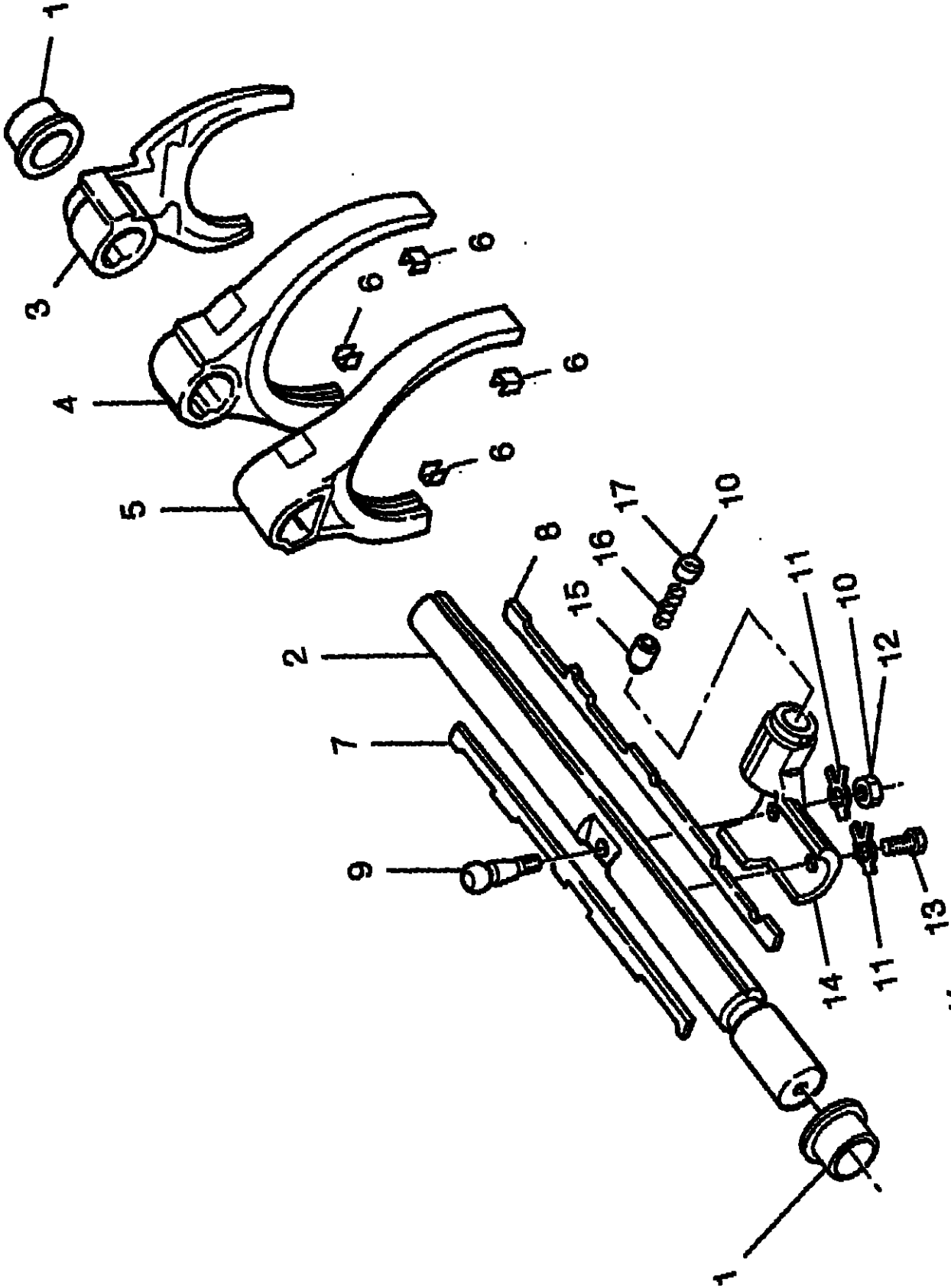
SAMTB35/1

No. Nr.	Qty Anzahl	Part No Teile Nr	Kit No. Satz Nr.	English	Deutsch
-	Ref.	U2771805	-	Shift bar hsg.assy.	Schaltdeckel
1	1	U2771804	-	Shift bar housing sub assy with bushes and O-rings	Schaltdeckel
2	4	X2770323	-	Helicoil	Gewindeeinsatz
3	1	4301802	-	Breather	Entlüfter
4	16	MX-8-1088	-	Screw M10 x 40	Schraube M10 x 40
5	2	MX-8-1089	-	Screw M10 x 45	Schraube M10 x 45
6	2	20815	-	Lifting Eye	Hebeöse
7	1	2771533	-	Switch - Neutral	Schalter
8	2	2770142	-	Steel ball 13/32	Kugel
9	1	X2011035	-	O-ring	O-Ring
10	1	2771775	-	Neutral switch housing	Neutralstellungs-Schaltergehäuse
11	2	X11270	-	Screw M8 x 25	Schraube M8 x25
12	4	5568510	-	O-ring	O-Ring
13	1	2771532	-	Switch - Reverse	Schalter
14	1	2771259	-	Pin	Stift
15	1	2771532	-	Switch - Range	Schalter
16	1	2771533	-	Switch - Splitter	Schalter
17	1	2770137	T20640	Gasket	Dichtung
18	1	2772270	-	Screw M10 x 33.5	Schraube M10 x 33.5
19	1	2771800	-	Splitter switch pin	Stift
20	1	2771801	-	Spacer	Distanzscheibe
21	1	2772491	-	Plunger	Führungsbügel
22	1	4302134	-	Spring	Feder
23	1	2771544	-	Splitter detent sleeve	Splitter-Arrastierungs-Kolbenbuchse
24	1	X85129	-	Loctite 527	Loctite 527



SAMTB38/1/1

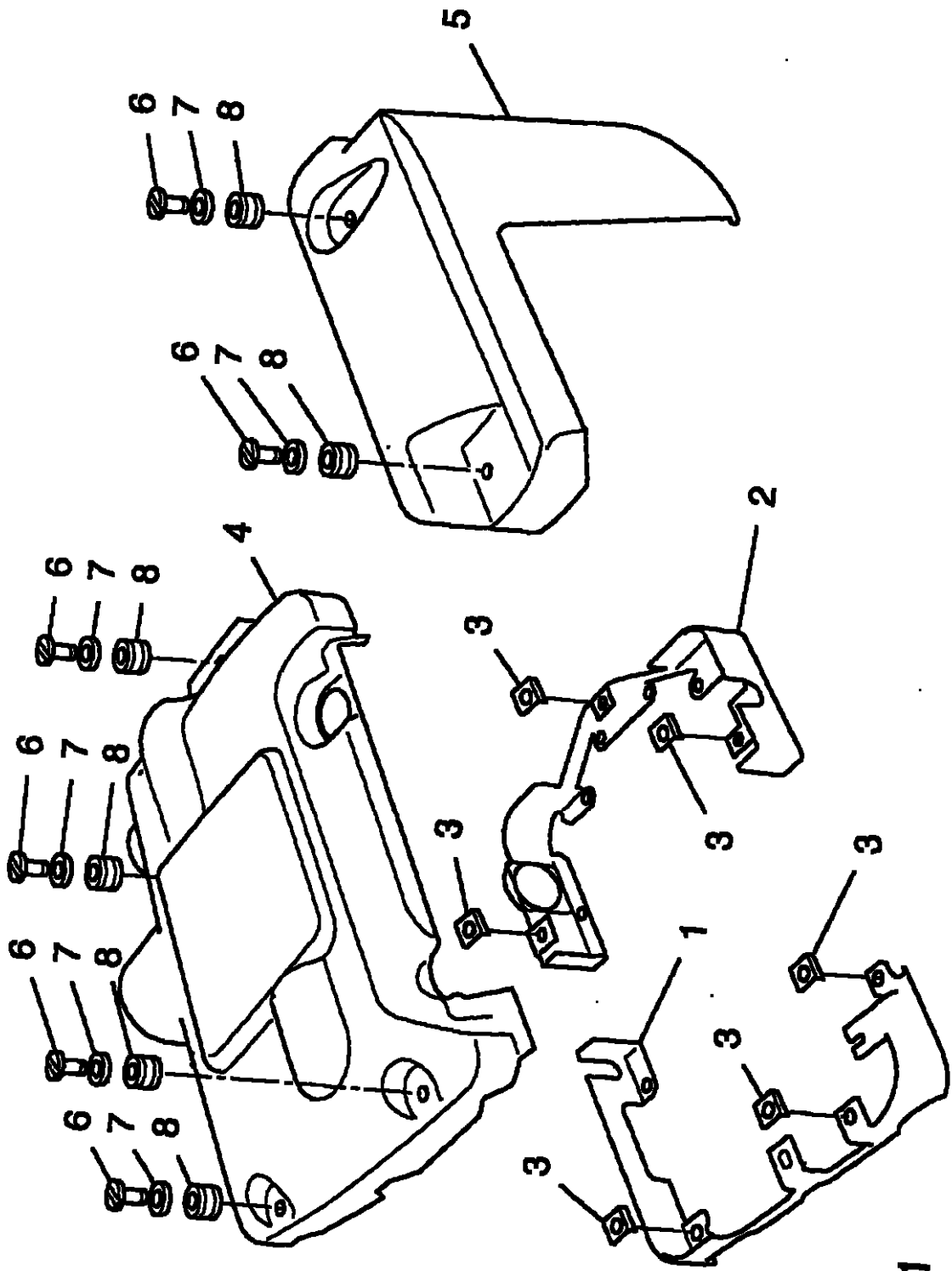
No. Nr.	Qty Anzahl	Part No Teile Nr	Kit No. Satz Nr.	English	Deutsch
1	1	2771123	-	Range Sleeve	Bereichs-Hülse
2	1	X2772378	-	Loctite	Loctite
3	1	X2770203	-	Quadrang	Quadrang
4	1	2770871	-	Range cylinder bar	Fahrbereichs Kolbenstange
5	1	2771967	-	Clotip	Sicherungering
6	1	2770089	-	Range piston	Bereichs-Kolben
7	1	X2770140	-	O-ring	O-Ring
8	1	2771967	-	Clotip	Sicherungering
9	1	2771087	-	Range cover	Bereichs-Deckel
10	1	X2770203	-	Quadrang	Quadrang
11	1	X2770078	-	O-ring	O-Ring
12	2	MX-8-1804	-	Screw M8 x 30	Schraube M8 x 30
13	1	14197	-	O-ring	O-Ring
14	1	2770727	-	Splitter yoke	Splitter-Schaltgabel
15	2	2770139	-	Copper insert	Kupfereinlage
16	1	2770819	-	Splitter screw	Splitter-Schraube
17	1	F98300	-	Lockwire	Draht
18	1	U2771422	-	Splitter cylinder. assy.	Splitterzylinder
19	1	X2770089	-	Quadrang	Quadrang



SAMTB39/1/1

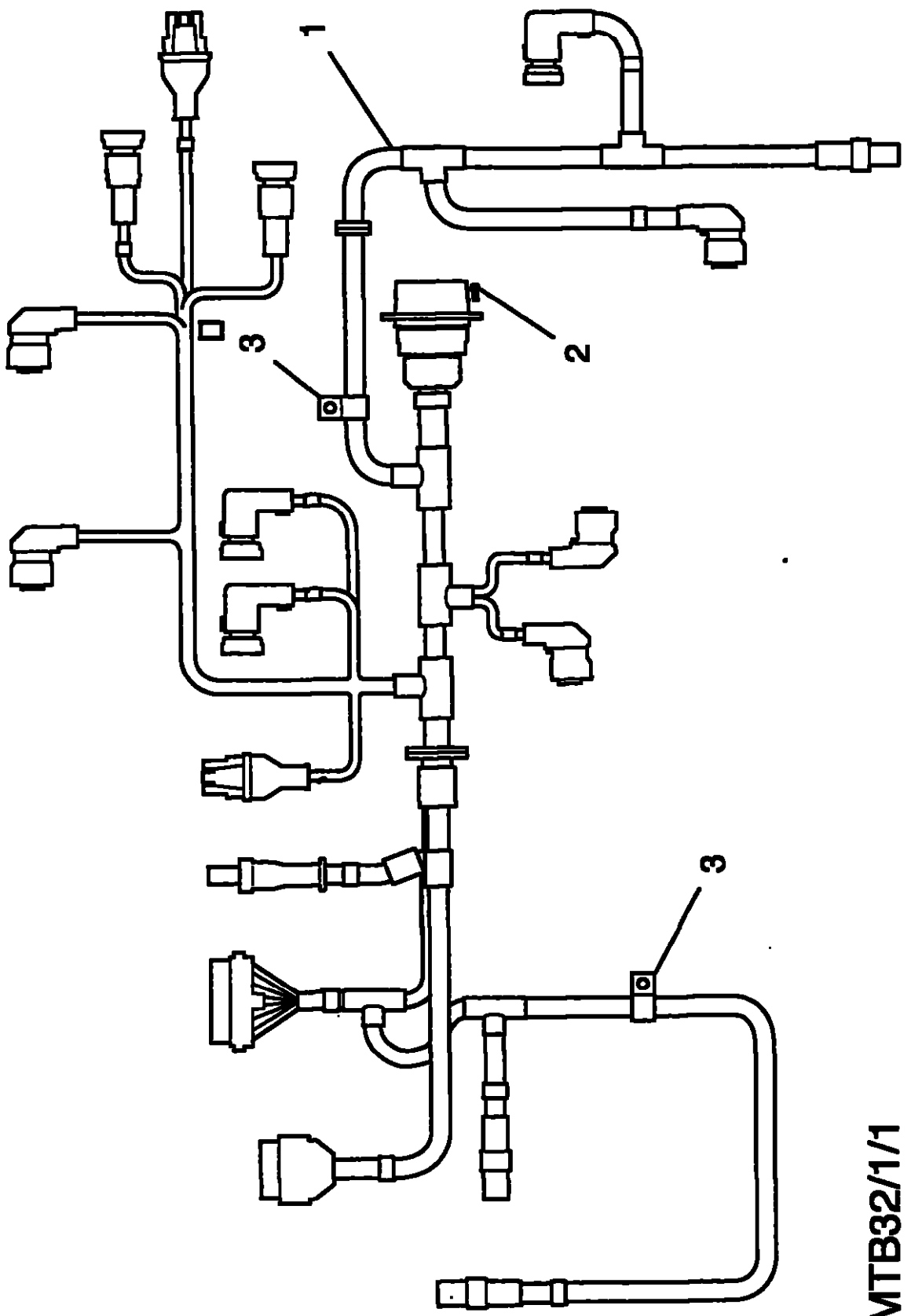
No. Nr.	Qty Anzahl	Part No Teile Nr	Kit No. Satz Nr.	English	Deutsch
-	Ref.	U2771274	-	Shift rod assembly	Schaltstange komplett
1	2	2770085	-	Bush	Buchse
2	1	2771540	-	Shift shaft	Schaltwelle
3	1	2770781	-	Yoke, Reverse	Schaltegabel, Rückwärtsgang
4	1	2772010	-	Yoke, 1st/2nd	Schaltegabel, 1./2. Gang
5	1	2772011	-	Yoke, 3rd/4th	Schaltegabel, 3./4. Gang
6	4	2770138	-	Copper insert	Kupfereinlage
7	1	2772847	-	Shift key	Schaltstift
8	1	2772848	-	Interlock key	Verriegelungseine
9	1	2771075	-	Pin	Stift
10	1	X10815	-	Loctite 270	Loctite 270
11	2	2771076	-	Tab washer	Sicherungsblech
12	1	MX-B-1001	-	Nut	Mutter
13	1	MX-B-1014	-	Screw M10 x 25	Schraube M10 x 25
14	1	2771267	-	Shift block	Schaltblock
15	1	2771271	-	Plunger detent	Schieber
16	1	2771270	-	Spring	Feder
17	1	2771269	-	Plug	Stopfen

No. Nr.	Qty Anzahl	Part No Teile Nr	Kit No. Satz Nr.	English	Deutsch
1	1	U2771504	T20576	Range solenoid	Magnetventil Bereichsgruppe
2	2	MX-8-0834	-	Screw M8 x 40	Schraube M8 x 40
3	1	U2771505	T20577	Splitter solenoid	Magnetventil Splitter
4	2	MX-8-0835	-	Screw M8 x 35	Schraube M8 x 35
5	4	14197	T20577 T20576	O-ring	O-Ring
6	1	71203	-	Silicon lubricant	Silikon
7	1	A-6958	T20576	X-Y Shift unit	X-Y Schalteinheit
8	1	X2013503	-	Plug	Stopfen
9	2	MX-8-1043	T20576	Screw M10 X 20	Schraube M10 x 20
10	2	MX-8-1065	T20576	Bolt M10 X 65	Schraube M10 x 65
11	1	U2772543	T20633	Transmission ECU Assy	Getriebe-ECU
12	2	MX-8-0813	T20633	Bolt M8 x 35	Schraube M8 x 35
13	1	A-6724	T20625	Speed sensor	Drehzahlsensor
14	1	2771463	-	Retaining plate	Halteplatte
15	1	MX-8-0812	-	Screw M8 x 20	Schraube M8 x 20
16	2	MX-10-0801	T20633	Washer M8	Scheibe M8
17	1	2771686	T20576 T20640	Gasket	Dichtung
18	2	4301301	T20626	Potentiometer	Potentiometer



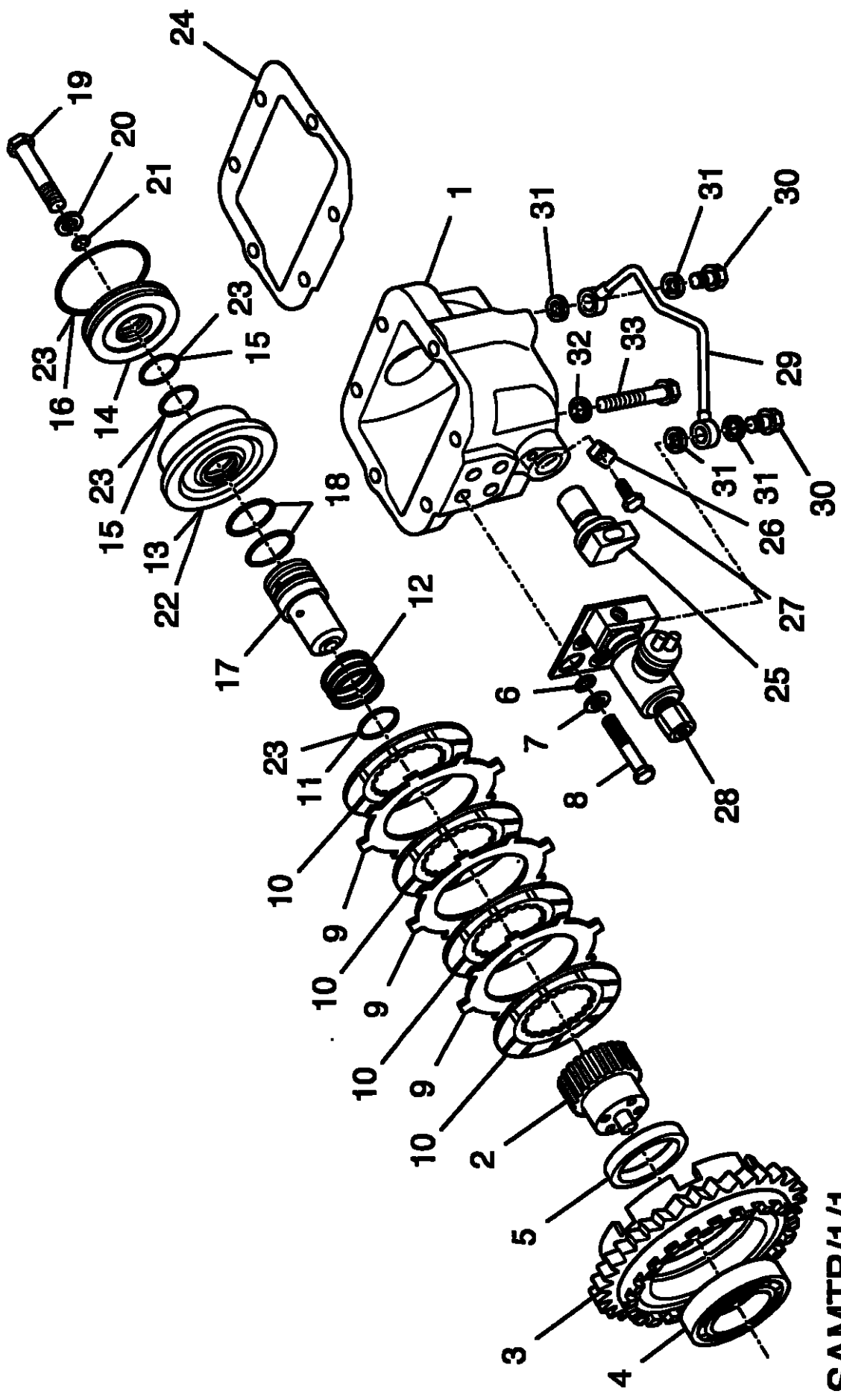
SAMTB34/1/1

No. Nr.	Qty Anzahl	Part No Teile Nr	Kit No. Satz Nr.	English	Deutsch
1	1	2771506	-	Bracket-Front	vordere Halterung
2	1	2771507	-	Bracket-Rear	hintere Halterung
3	6	X2014200	T20572 T20573	Securing clip	Sicherungsclip
4	1	2771508	T20572	Shift bar housing cover	Schaltdeckel
5	1	2771509	T20572	Cover ECU	Deckel ECU
6	6	X2014197	T20572 T20573	Screw 6mm	Schraube 6mm
7	6	X2014199	T20572 T20573	Collar	Unteriageschelle
8	6	X2014201	T20572 T20573	Grommet	Dichtung



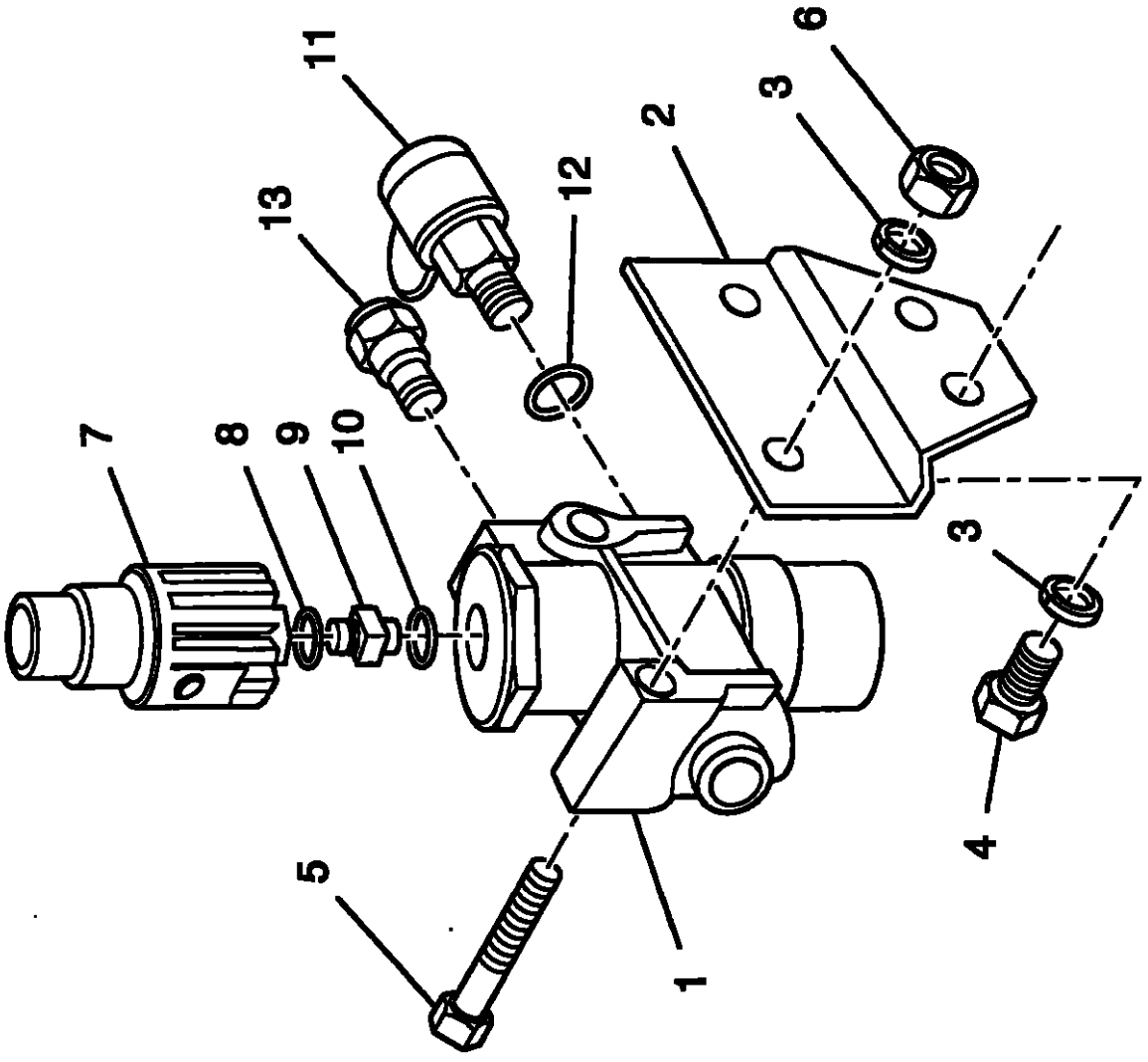
SAMTB32/1/1

No. Nr.	Qty Anzahl	Part No Teile Nr	Kit No. Satz Nr.	English	Deutsch
1	1	U2009132	T20581	Cable harness	Kabelbaum
2	4	X2014202	T20581	Screw	Schraube
3	2	11685	T20581	Cable clamp	Kabelschelle



SAMTB/1/1

No. Nr.	Qty Anzahl	Part No Teile Nr	Kit No. Satz Nr.	English	Deutsch
-	Ref.	U2771908	T20583	Upshift brake assy.	Getriebebremse
1	1	2771904	-	Housing	Gehäuse
2	1	2005702	-	Shaft	Welle
3	1	U2771907	-	Gear and Wheel Assy.	Zahnrad
4	1	X2010023	-	Ball bearing	Lager
5	1	2771905	-	Spacer	Distanzachelbe
6	4	14197	-	O-ring	O-Ring
7	4	MX-10-0801	T20583	Washer M10	Scheibe
8	4	MX-8-0841	T20583	Bolt M8 X 45	Schraube M8 x 45
9	3	2005077	-	Friction disc-outer	äußere Bremscheibe
10	4	2005078	-	Friction disc-inner	Innere Bremscheibe
11	1	X2011035	-	O-ring	O-Ring
12	1	2005825	-	Spring	Feder
13	1	2006226	-	Pressure plate	Druckplatte
14	1	2006225	-	Piston	Kolben
15	2	X2011036	-	O-ring 27.5	O-Ring 27,5
16	1	14344	-	O-ring	O-Ring
17	1	2006329	-	Shaft	Welle
18	2	X2011003	-	O-ring 32.2	O-Ring 32,2
19	1	MX-8-1015	-	Bolt M10 x 90	Schraube M10 x 90
20	1	X11245	-	Washer M10	Scheibe
21	1	X2011034	-	O-ring	O-Ring
22	1	2006122	-	Silicon lub - 50CTS Pressure plate bores	Silikon Gleitmittel-50CTS
23	1	71208	T20583	Silicon lub - 3000CTS O-rings	Silikon Gleitmittel- 3000CTS
24	1	2771990	T20840	Gasket	Dichtung
25	1	A-6724	T20825 T20583	Speed sensor	Drehzahlsensor
26	1	2771463	T20586	Retaining plate	Halteplatte
27	1	MX-8-0812	T20583	Screw M8 x 20	Schraube M8 x 20
28	1	U2771806	T20583	Upshift brake solenoid Assy	Magnetventil Getriebebremse
29	1	U2771791	T20583 T20585	Supply pipe	Zuleitung
30	2	2771867	T20583 T20685	Banjo bolt	Hohlschraube
31	4	X2012532	T20583	Copper washer	Scheibe, Kupfer
32	6	2005152	-	Collar - sealing	Dichtung
33	6	MX-8-1042	-	Bolt M10 X 100	Schraube M10 x 100

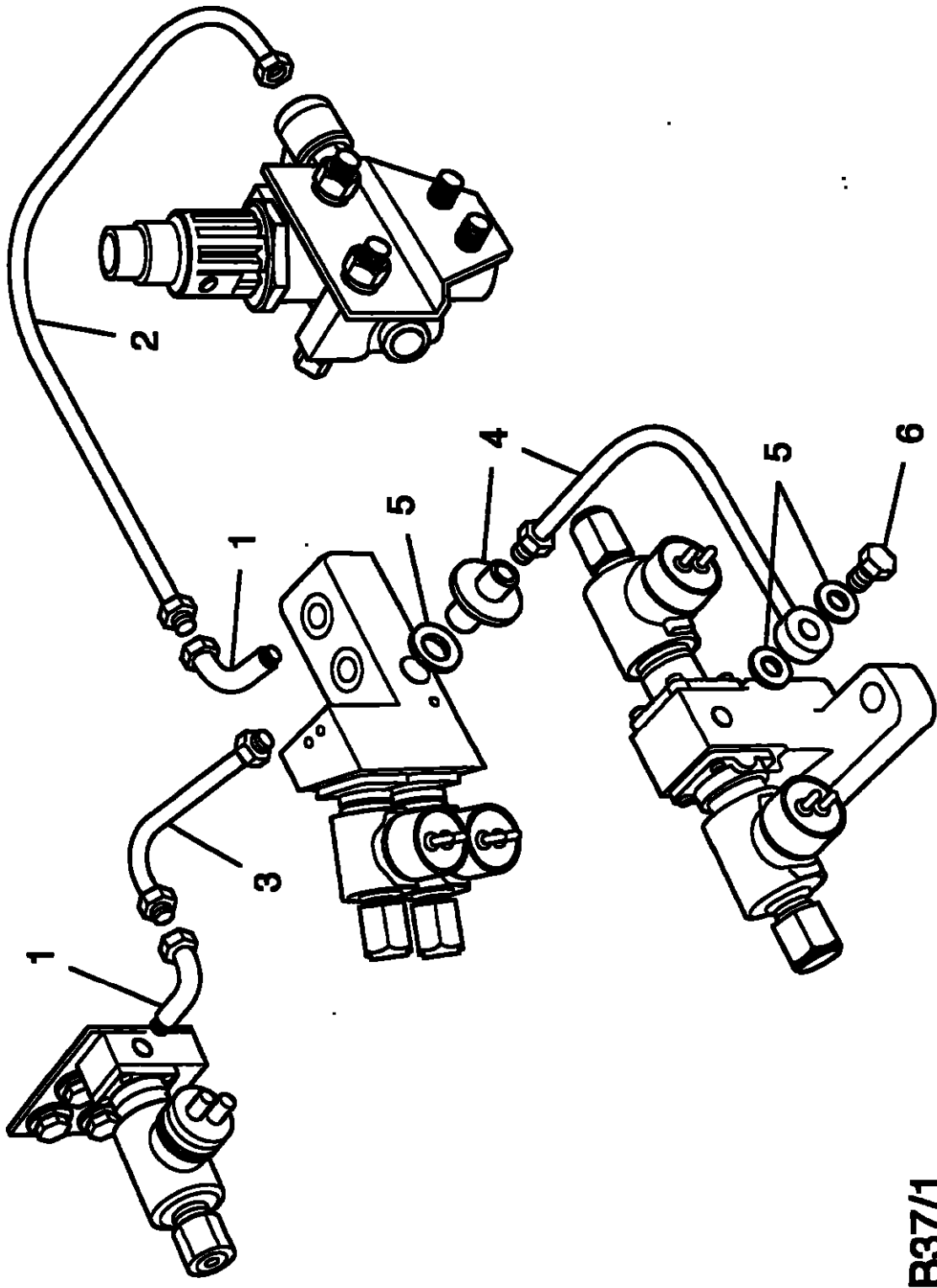


SAMTB3

Air System - Air filter regulator assy
Luftsystem - Filter/Regler Einheit

Section 16a

No. Nr.	Qty Anzahl	Part No Teile Nr	Kit No. Satz Nr.	English	Deutsch
1	1	2008283	T20579	Air filter regulator assy.	Filter/Regler Einheit
2	1	2772096	-	Bracket	Halterung
3	4	X2012501	-	Washer M6	Scheibe M6
4	2	MX-8-0812	-	Screw M6 x 20	Schraube M6 x 20
5	2	X2011548	-	Screw M6 x 55	Schraube M6 x 55
6	2	X2012003	-	Nut M6	Mutter M6
7	1	2771543	T20580	Low air switch	Druckluftschalter
8	1	8875227	T20580	Copper washer	Scheibe, Kupfer
9	1	2771598	T20580	Adaptor M12	Adapter M12
10	1	13835	T20580	O-ring	O-Ring
11	1	2008125	T20579	Test connector	Prüfanschluß
12	1	13835	T20579	O-ring	O-Ring
13	1	U2771380	T20579	Adaptor	Adapter



SAMTB37/1

No. Nr.	Qty Anzahl	Part No Teile Nr	Kit No. Satz Nr.	English	Deutsch
1	2	12880	-	Elbow	Winkelverschraubung
2	1	X2014203	-	Hose 340 mm	Schlauch 340 mm
3	1	X2014204	-	Hose 315 mm	Schlauch 315 mm
4	1	U2771780	T20584	Splitter supply pipe	Splitter Zuleitung
5	3	X2012532	T20565 T20583 T20578 T20577 T20584	Copper washer	Scheibe, Kupfer
6	1	2771887	T20584	Benjo bolt	Hohlschraube

T20837 Splitter Synchro Kit, Synchron Satz Splitter.

Qty Anzahl	Part No Teile Nr	English	Deutsch
1	U2771700	Synchro Assy	Synchronring
3	2770119	Spring	Feder
3	2770673	Guide pin	Stift
1	2771687	Splitter clutch plate	Platte
1	U2771965	Synchro assy	Synchronring

T20519 Bearing Kit-Single Front Countershaft, Lager Kit vorlere Vorgelegewelle.

Qty Anzahl	Part No Teile Nr	English	Deutsch
2	X2770467	Bearing, Front Countershaft	Lager
1	K-2605	Shim Kit	Distanzring -Satz

T20521 Range Synchro Kit, Synchron Satz Gruppe

Qty Anzahl	Part No Teile Nr	English	Deutsch
1	U2771411	Range Reduction Synchro	Synchronring untersetzt
3	14657	Spring	Feder
1	2771390	Range Clutch Plate	Platte
1	U2771329	Range Direct Synchro	Synchronringdirekt
1	2770654	Clutch-Sliding Aux Drv	Kupplung direkt
1	2771808	Range Reduction Plate	Kupplung untersetzt
3	2770281	Range Retainer	Riegel

T20523 Bearing Kit-Single Aux Countershaft, Lager Kit-hintere Vorgelegewelle

Qty Anzahl	Part No Teile Nr	English	Deutsch
2	21343	Bearing, Rear Countershaft	Lager
1	K-2605	Shim Kit	Distanzring

T20572 Shift Bar housing cover Kit , Schaltdeckelverkleidung

Qty Anzahl	Part No Teile Nr	English	Deutsch
1	2771508	Cover	Deckel
1	2771609	Wing	Seitenverkleidung
6	X2014197	Stud 6mm-1/4 turn	Schraube 6mm
6	X2014199	Embossed	Unterlegscheibe
6	X2014200	Receptacle	Sicherungsclip
6	X2014201	Grommet	Dichtung
1	T20572L	Fitting Instructions	Einbauanleitung

T20573 Shift bar cover fastener Kit, Schraubensatz Schaltdeckelverkleidung

Qty Anzahl	Part No Teile Nr	English	Deutsch
6	X2014197	Stud 6mm -1/4 turn	Schraube 6mm
6	X2014199	Embossed	Unterlegscheibe
6	X2014200	Receptacle	Sicherungsclip
6	X2014201	Grommet	Dichtung
1	T20573L	Fitting Instructions	Einbauanleitung

T20833 Transmission ECU Kit, Getriebe-ECU (Steuergerät)

Qty Anzahl	Part No Teile Nr	English	Deutsch
1	U2772543	Transmission ECU	Getriebe-ECU
2	MX-8-0813	Screw	Schraube
2	MX-10-0801	Washer	Scheibe
1	T20575L	Fitting Instructions	Einbauanleitung

T20576 X-Y Unit Kit, X-Y Schalteinheit

Qty Anzahl	Part No Teile Nr	English	Deutsch
1	A-6668	X-Y Unit	X-Y Schalteinheit
1	2771686	Gasket	Dichtung
2	MX-8-1043	Screw	Schraube
2	MX-8-1085	Screw	Schraube
1	T20576L	Fitting Instructions	Einbauanleitung

T20577 Splitter solenoid Kit, Splitter - Magnetventile

Qty Anzahl	Part No Teile Nr	English	Deutsch
1	U2771505	Splitter solenoid assembly	Splitter -Magnetventile
2	14197	O-Ring	O-Ring
3	X2012532	Washer	Schraube
1	T20577L	Fitting instructions	Einbauanleitung

T20578 Range solenoid Kit, Fahrbereichsgruppe - Magnetventile

Qty Anzahl	Part No Teile Nr	English	Deutsch
1	U2771504	Range solenoid assembly	Bereichsgruppe Magnetventile
2	14197	O-Ring	O-Ring
3	X2012532	Washer	Schraube
1	T20578L	Fitting instructions	Einbauanleitung

T20579 Filter regulator Kit, Filter/Reglereinheit

Qty Anzahl	Part No Teile Nr	English	Deutsch
1	2005263	Filter regulator assembly	Filter/Reglereinheit
1	U2771360	Inlet adapter	Drucklufteingang
1	2006125	Test point	Prüfanschluss
2	13635	O-Ring	O-Ring
1	T20579L	Fitting instructions	Einbauanleitung

T20580 Low air switch Kit, Druckluftschalter

Qty Anzahl	Part No Teile Nr	English	Deutsch
1	2771543	Low air switch	Druckluftschalter
1	2771506	Adapter	Adapter
1	8875227	Washer	Scheibe
1	13635	O-Ring	O-Ring
1	T20580L	Fitting instructions	Einbauanleitung

T20581 Transmission harness Kit, Getriebe-Kabelbaum

Qty Anzahl	Part No Teile Nr	English	Deutsch
1	U2009132	Transmission harness	Getriebe-Kabelbaum
4	X2014202	Screw	Schraube
1	2006276	High temperature grease	Hochtemperatur- Schmiermittel
1	T20581L	Fitting instructions	Einbauanleitung

T20583 Upshift brake assembly, Getriebbremse

Qty Anzahl	Part No Teile Nr	English	Deutsch
1	U2771808	Upshift brake	Getriebbremse
1	A-6724	Speed sensor	Drehzahlsensor
1	2771463	Speed sensor retainer	Aufspannplatte
1	MX-8-0812	Speed sensor screw	Schraube
1	U2771808	Solenoid assy	Magnetventil
1	U2771791	Pipe assy	Zuleitung
2	2771867	Banjo bolt	Hohlschraube
4	X2012532	Banjo bolt washer	Scheibe
1	2771960	Gasket	Dichtung
2	MX-8-0841	Bolt M8x45	Schraube M8x45
2	MX-10-0801	Washer	Scheibe
1	X2014172	Loctite	Loctite
1	71206	Silicone	Silikon

T20590 Bearing Kit, Lager kit

Qty Anzahl	Part No Teile Nr	English	Deutsch
2	X2770084	Bearing; Reverse Idler	Lager
4	X2770467	Bearing; Front Countershaft	Lager
4	21343	Bearing; Rear Countershaft	Lager
1	K-2805	Shim Kit	Distanzring
1	5566508	Bearing; Input Shaft	Lager
1	2771425	Thrust Washer, Aux section	Stuetzschelbe
1	2775812	Bearing	Lager
1	2770382	Bearing	Lager
2	2770780	Thrust Bearing Splitter	Stuetzschelbe
1	2770774	Thrust washer, Splitter	Stuetzschelbe

**T20594 Range solenoid to splitter solenoid,
Magnetventil-Fahrbereichsgruppe / Magnetventil-Splitter**

Qty Anzahl	Part No Teile Nr	English	Deutsch
1	U2771790	Pipe	Zuleitung
1	2771867	Banjo	Hohlschraube
3	X2012532	Washer	Scheibe

**T20595 Upshift brake solenoid to upshift brake,
Magnetventil-Getriebeklemme / Getriebeklemme**

Qty Anzahl	Part No Teile Nr	English	Deutsch
1	U2771791	Pipe	Zuleitung
2	2771867	Barjo	Hohlschraube
4	X2012532	Washer	Scheibe

T20625 Speed Sensor assembly Kit, Drehzahlsensor-Satz

Qty Anzahl	Part No Teile Nr	English	Deutsch
1	A-8742	Speed sensor	Drehzahlsensor
1	71208	Silicone	Silikon

T20641 Gasket Kit, Dichtung Satz

Qty Anzahl	Part No Teile Nr	English	Deutsch
1	2771880	Gasket; Upshift brake	Dichtung
1	2772046	Gasket; 8 bolt P.T.O.	Dichtung
1	2770844	Gasket; oil pump cover	Dichtung
1	2770888	Gasket; Clutch Hag	Dichtung
1	2770845	Gasket; Rear Hag	Dichtung
1	2770984	Gasket; Rear plate	Dichtung
1	2770878	Gasket; Speedo Hag	Dichtung
2	2772056	Gasket; Rear Bearing Cover	Dichtung
1	2770348	Gasket; P.T.O. Cover	Dichtung
1	2770137	Gasket; Shift Bar Housing	Dichtung
1	2771886	Gasket; X-Y Unit	Dichtung
2	X2014172	Loctite	Loctite

T20826 X-Y unit Potentiometer Kit, X-Y Schalteinheit Potentiometer Satz

Qty Anzahl	Part No Teile Nr	English	Deutsch
1	K-2800	Potentiometer assembly	Potentiometer
1	2772083	Location sleeve	Einbauhülse
1	2771886	Gasket	Dichtung
1	T20826L	Fitting instruction leaflet	Einbauanleitung

K-2805 Shim Kit, Distanzring Satz

Qty Anzahl	Part No Teile Nr	English	Deutsch
1	4302345	Shim 0.838 - 0.864	Distanzring 0.838 - 0.864
1	21452	Shim 0.914 - 0.940	Distanzring 0.914 - 0.940
1	21453	Shim 0.991 - 1.018	Distanzring 0.991 - 1.018
1	21454	Shim 1.057 - 1.082	Distanzring 1.057 - 1.082
1	21455	Shim 1.143 - 1.168	Distanzring 1.143 - 1.168
1	21456	Shim 1.219 - 1.245	Distanzring 1.219 - 1.245
1	21457	Shim 1.295 - 1.321	Distanzring 1.295 - 1.321
1	21458	Shim 1.372 - 1.397	Distanzring 1.372 - 1.397
1	21459	Shim 1.448 - 1.473	Distanzring 1.448 - 1.473
1	21460	Shim 1.524 - 1.549	Distanzring 1.524 - 1.549
1	21461	Shim 1.600 - 1.626	Distanzring 1.600 - 1.626
1	21684	Shim 1.676 - 1.702	Distanzring 1.676 - 1.702
1	21685	Shim 1.753 - 1.778	Distanzring 1.753 - 1.778